

# ARTICULATION DE GENOU AVEC VERROU BISTABLE

## LECTURE DU DESSIN D'ENSEMBLE ( Doc. 2/4 )

A) TRAVAIL A EFFECTUER SUR LE DOCUMENT 2/4 :  
Repérer les pièces en notant les numéros sur la coupe AA , sur la vue suivant F, sur la perspective éclatée de l'articulation de genou .

/2

B) Donner la signification des traits :

T1 : Limite de coupe

T2 : Axe de symétrie

T3 : Trait fort de fin de filetage

/3

## C) Etude cinématique

1° Sur le dessin ci-contre :

- a) Sur chaque repère noter le numéro de la pièce .
- b) Repérer chaque sous-ensemble rigide par une couleur .



/3

2° Sur le graphe ci-dessous :

- a) Noter les numéros des pièces appartenant aux sous-ensembles A , B , C .
- b) Dans les cases LM, noter le type de liaison mécanique existant entre les sous ensembles : ( A , B ) et ( C , A ) .



A: 1, 6, 7, 5

B: 2

C: 3

La pièce 4 est un élément déformable .

L.M: Pivot

L.M: Glissière

/4

C) CONSTRUCTION

1) DONNER LE RÔLE DES PIÈCES SUIVANTES :

3. Verrou permettant de bloquer l'articulation inférieure

/2

2.

4. lame de ressort permettant de maintenir en position

"verrouillée" ou "déverrouillée" le verrou 3.

/3

5. La goupille 5 permet de guider en translation

le verrou 3.

/2

7. Le moyeu 7 permet le guidage en rotation de

l'articulation inférieure 2.

Donner le rôle de la forme de la pièce 7, vue suivant F: Cette forme sert

à empêcher la pièce 7 de tourner par rapport à la

pièce 1.

/2

2) Donner la signification de cet ajustement :

$\frac{3}{H7}$   $\frac{m6}{6}$

diamètre nominal


Symbole du contenant

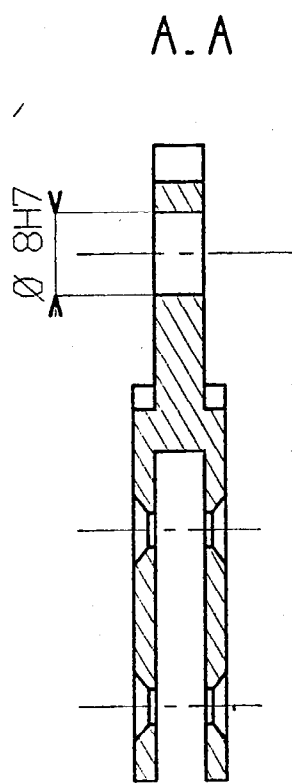
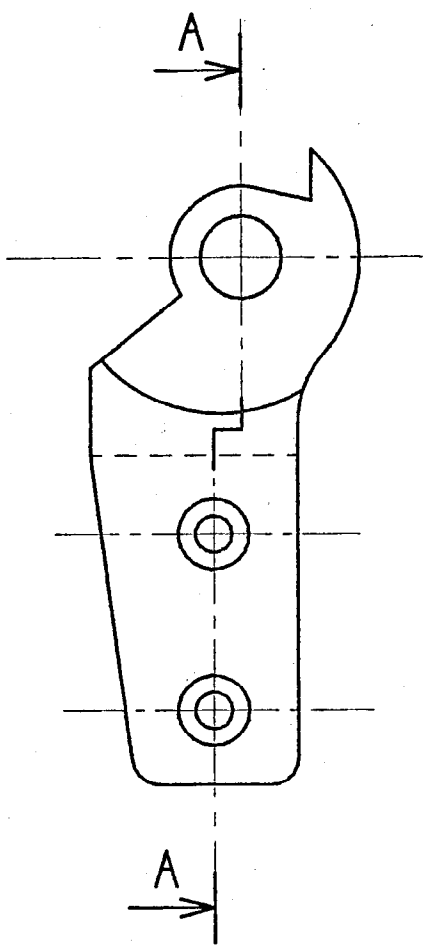
symbole du contenu

/1



CORRIGE

/22

Session 2001		Le sujet comprend 4 feuilles		Feuille N° 3/4	
Examen: C.A.P.			Spécialité orthoprotèse		
	Epreuve de communication technique		Note	Coef	Note pondérée
	EP2(3)				
Durée de l'épreuve:			50 33 106		



COPIE / GE

Echelle: 3/2	Session 2001	Le sujet comprend 4 feuilles	Feuille N° 4/4		
		Examen: C.A.P.	Spécialité orthopédie		
	Epreuve de communication technique		Note	Coef	Note pondérée
		EP2(3)			
	Durée de l'épreuve:		5033106		