

Code : 50.33106

## EP2-1 : REALISER UNE ETUDE TECHNOLOGIQUE

Documents remis au candidat :

Documents de travail : Feuilles numérotées de 1/5 à 3/5  
Documents ressources : Feuilles numérotées de 4/5 à 5/5

Ces documents sont à rendre impérativement, même s'ils n'ont pas été  
complétés par le candidat..feuilles 1/5 à 3/5

## LE THERMOFORMAGE SOUS-VIDE

### 1°- QUESTION : (6Pts)

On vous donne du polyéthylène, afin de réaliser par thermoformage sous-vide le cuissard (rep 1), la jambière (rep5) en une seule partie.

On vous demande de décrire sommairement le principe de cette technique.

-----  
-----  
-----  
-----  
-----



### 2°-Question : (6Pts)

Vous devez réaliser par thermoformage sous-vide deux fausses embrasses (rep. 2 et 6).

On utilise des bandes de mousse semi-rigide comme insert, afin d'obtenir le relief d'une embrasse thermoformée

On vous demande de :

- a)-définir la fonction des embrasses thermoformées .
- b)-Les avantages de cette technique.

-----  
-----  
-----  
-----  
-----



### 3°- Question : ( 3Pts)

Vous devez thermoformer les plastiques ci-dessous.

On vous demande d'identifier et de sélectionner la température idéale de thermoformage à + 20° Près.

Mousse de plastazote (PE)

100° 110° 120° 130° 140° 150° 160° 170° 180° 190° 200°

Polyéthylène (PE)

100° 110° 120° 130° 140° 150° 160° 170° 180° 190° 200°

Polypropylène (PP)

110° 120° 130° 140° 150° 160° 170° 180° 190° 200° 210° 220° 230° 240°

(Entourez une seule réponse)



Session 2001	Code : 5033106	Page : 1/5
Examen : CERTIFICAT D'APTITUDE PROFESSIONNELLE		Durée :
Spécialité : C.A.P. ORTHO-PROTHESISTE		Coef. :
Epreuve : EP2 partie technologique		



## LE MONTAGE

### 4°- Question : (7Pts)

Vous montez votre orthèse ,et vous vérifiez la mobilité de l'axe articulaire .  
 Vous constatez que la genouillère s'articule avec difficulté.  
 Que faites-vous ?

-----  
 -----  
 -----  
 -----  
 -----  
 -----  
 -----  
 -----  
 -----  
 -----



## LA CODIFICATION

### 5°-Question : (3Pts)

Donnez la signification d'un appareil nomenclaturé au T.I.P.S à l'aide de document ressource :

- O -----
- I -----
- 3 -----
- 6 -----
- N -----
- 02 -----



### 6°-Question : (4Pts)

La fermeture d'un négatif (M.I) exécuté à la bande plâtré, demande une attention particulière, avant de procéder à la mise en œuvre du plâtre.

A votre avis, quelles précautions faut-il prendre ?

-----  
 -----  
 -----  
 -----

Session 2001	Code : 5033106	Page : 2/5
Examen : CERTIFICAT D'APTITUDE PROFESSIONNELLE		Durée :
Spécialité : C.A.P. ORTHO-PROTHESISTE		Coef. :
Epreuve : EP2 partie technologique		

**ETUDE D'UN APPAREIL**

**7°- Question (6Pts)**

Une orthèse de type genouillère articulée a pour :



a)- indications médicales :

-----  
-----  
-----

b)-Description de l'orthèse :

-----  
-----  
-----  
-----  
-----

**SECURITE ET PREVENTION**

**8°- Question : (5Pts)**

Les plastiques sont généralement nettoyer à l'aide de solvants industriels.

A votre avis , quelles précautions faut-il prendre sur l'utilisation et le stockage des produits chimiques a usage industriel.



-----  
-----  
-----  
-----  
-----

**TOTAL ...../ 40**

Session 2001	Code : 5033104	Page : 3/5
Examen : CERTIFICAT D'APTITUDE PROFESSIONNELLE		Durée :
Spécialité : C.A.P. ORTHO-PROTHESISTE		Coef. :
Epreuve : EP2 partie technologique		

# DOCUMENT RESSOURCE

## B. - ORTHOPEDIE DU MEMBRE INFERIEUR\*\*

(Le tarif des appareils ou adjonctions ne comprend pas le prix du moulage)

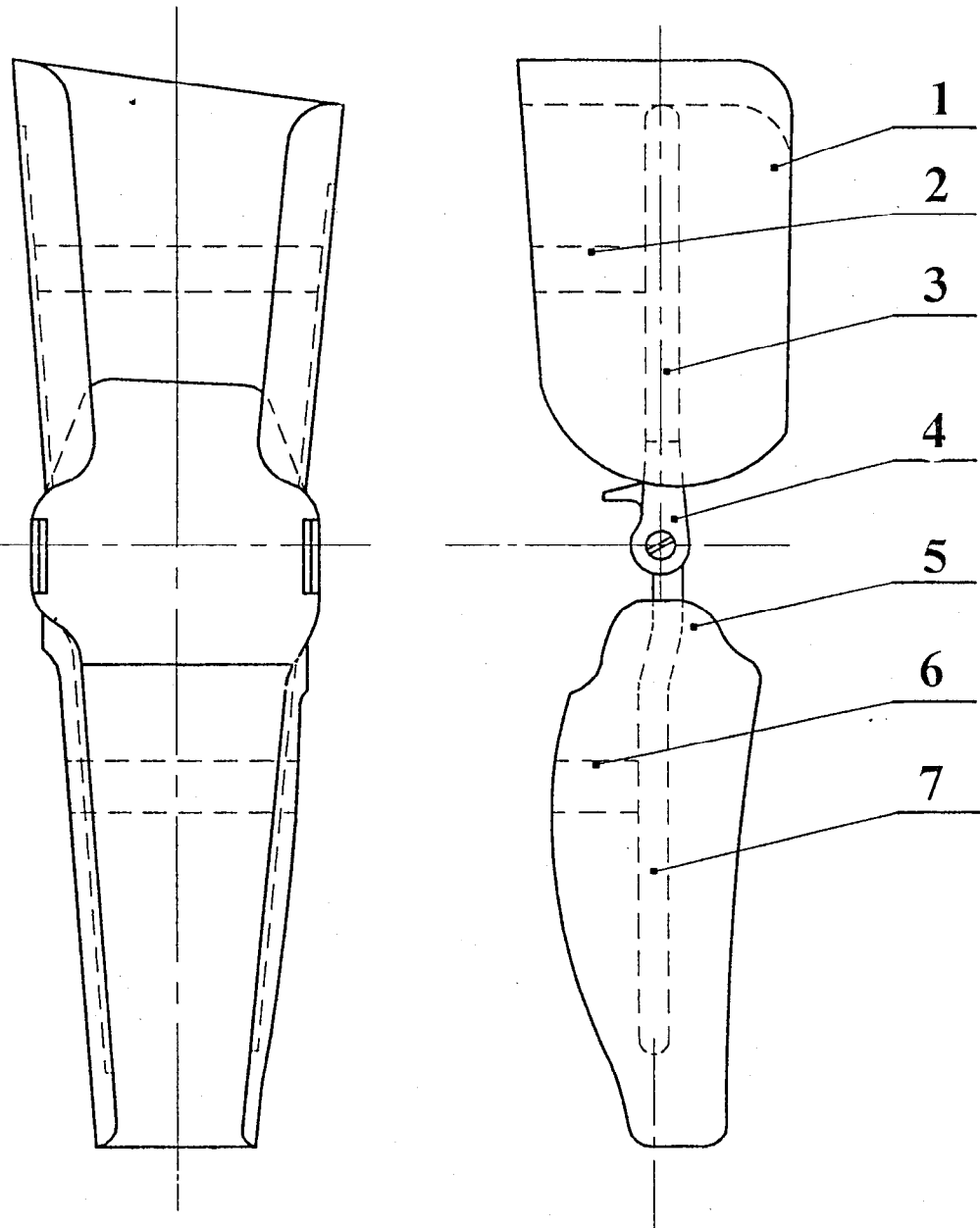
### CODIFICATION

Les nouvelles références des appareils sont établies selon la codification suivante :

- a) Deux lettres indiquant :  
La première qu'il s'agit d'appareils d'orthopédie (O) ou d'adjonction à ces appareils (A).  
La deuxième étant la lettre I représentant le membre inférieur.
- b) Deux chiffres indiquant :  
Le premier la limite supérieure de l'appareil et le second sa limite inférieure en fonction de la classification anatomique.  
Un chiffre indiquant qu'il s'agit d'adjonction et précisant son niveau d'utilisation.
- c) Une lettre indiquant la matière première utilisée pour la confection de l'appareil selon le code suivant :
- |   |   |
|---|---|
| A. - Acier ;  | N. - Polyoléfine ;  |
| B. - Bois ;   | P. - Plâtre ;   |
| C. - Cuirs et peaux ;                                   | R. - Chlorure de polyvinyle ;   |
| D. - Alliages légers (duralumin) ;                      | S. - Stratifiés de polyester ;  |
| F. - Fibre ;  | T. - Textiles (feutres, tissus) ;   |
| G. - Caoutchouc et polyisoprène ;                       | V. - Bandes plastiques d'immobilisation en fibre de verre et acétate de cellulose ;                                 |
| K. - Copolymère acrylonitrile méthacrylate de méthyle ; | X. Un ou des matériaux inscrits au cahier des charges pour la fabrication des prothèses prévues à la nomenclature ; |
| L. - Acétate de cellulose ;                             | Z. - Matières diverses.   |

OI 36	
Genouillère	
(Gaine jambière et cuisse quatre embrasses postérieures)	
Articulée au genou	
OI 36 C 01	Cuir moulé (attelles acier pièce sur pièce).....
OI 36 C 02	Peau de chien souple en double épaisseur, la couche intérieure formant garniture (attelles en acier gainées chèvre, articulation à chape, sans embrasses postérieures, fermeture antérieure).....
OI 36 D 02	Cuir moulé (attelles alliage léger).....
OI 36 N 01	Polyoléfine avec armature (attelles acier pièce sur pièce).....
OI 36 N 02	Polyoléfine avec armature (attelle alliage léger).....
OI 36 N 50	Orthèse de contention des lésions ligamentaires du genou, de dérotation, rectitude et traction, réalisée par thermoformage sur moulage avec montants et articulations polycentriques à segments d'engrenage à butées réglables, l'ensemble des éléments constitutifs de cette orthèse est en polyoléfine, garnissage mousse, raidisseurs et ajourages compris**.....
OI 36 N 51	Orthèse de contention des lésions ligamentaires du genou, de dérotation, rectitude et traction réalisée par thermoformage sur moulage avec montants et articulations polycentriques libre à segments d'engrenage, l'ensemble des éléments constitutifs de cette orthèse est en polyoléfine, garnissage mousse, raidisseurs et ajourages compris**.....

Session 2001	Code 5033106	Page : : 4/5
Examen : CERTIFICAT D'APTITUDE PROFESSIONNELLE		Durée :
Spécialité : C.A.P. ORTHO-PROTHESISTE		Coef. :
Epreuve : EP2 partie technologique		



7	2	MONTANT INFÉRIEUR	1017 A	20x5x400 (ref protéor)
6	1	FAUSSE EMBRASSE	tépefom	30x5x300 (à recouper)
5	1	JAMBIÈRE	P E	Ep 3 mm
4	2	ARTICULATION	acier	Ref Protéor
3	2	MONTANT SUPÉRIEUR	1017 A	20x5x400 (Protéor)
2	1	FAUSSE EMBRASSE	tépefom	30x5x350 (à recouper)
1	1	CUISSARD	P E	Polyéthylène ep 3 mm
REP	Nb	Désignation	Matériau	Observations

Séssion 2001

Code: 5033106

Page: 5/5

Examen: CERTIFICAT D'APTITUDE PROFESSIONNELLE  
 Spécialité: C.A.P. ORTHO-PROTHÉSISTE  
 Epreuve: EP2 partie technologique

Durée:

Coef.: