

Code : 50.33106

EP2-3 : REALISER UNE RECHERCHE GRAPHIQUE TECHNIQUE

ARTICULATION DE GENOU AVEC VERROU BISTABLE

Cette articulation est montée sur une orthèse du membre inférieur de type genouillère articulée OI 36N coté droit .

MISE EN SITUATION 

ARTICULATION

ON DONNE (4 documents)

Doc. 1/4 La mise en situation .
Doc. 2/4 Le plan d'ensemble .
Doc. 3/4 Le document réponse .
Doc. 4/4 Le dessin de la pièce 2 à compléter.

VOUS DEVEZ RENDRE (3 documents)

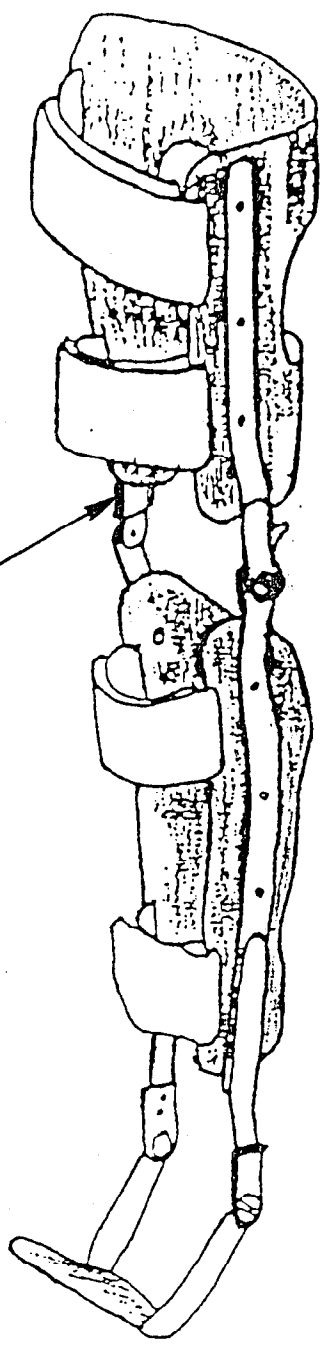
Doc. 2/4 Le plan d'ensemble .
Doc. 3/4 Le document réponse .
Doc. 4/4 Le dessin de la pièce 2 terminé .

ARTICULATION DE GENOU AVEC VERROU BISTABLE

Cette articulation est montée sur une orthèse du membre inférieur de type genouillère articulée OI 36N coté droit .

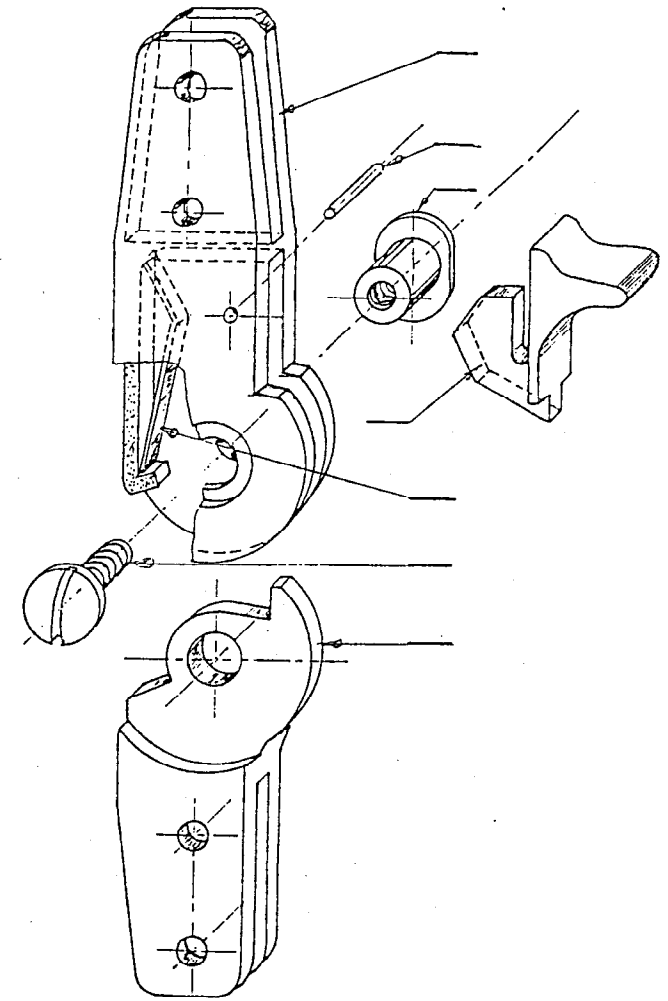
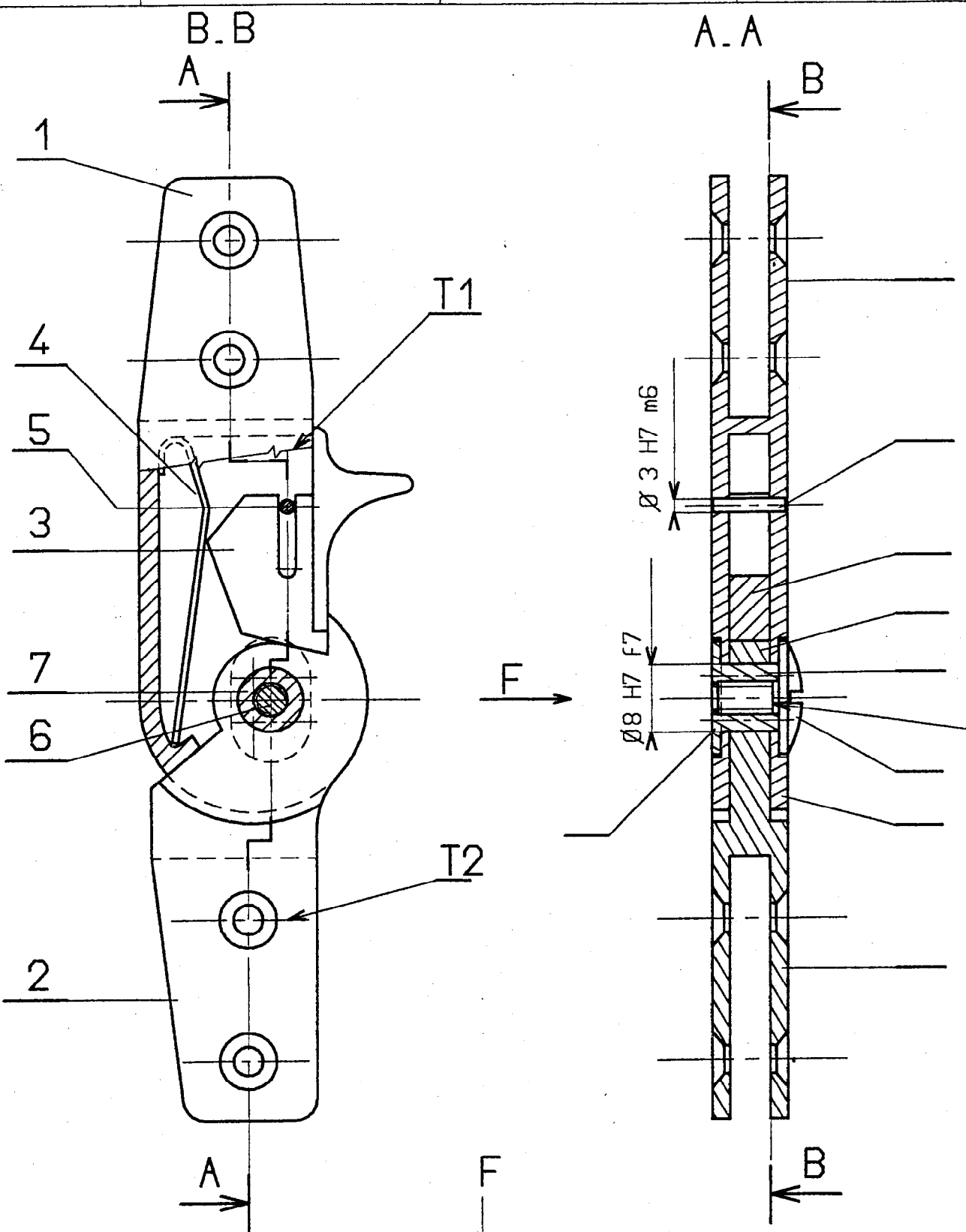
MISE EN SITUATION →

ARTICULATION →



DOCUMENT 1/4

ARTICULATION DE GENOU AVEC VERROU BISTABLE



7	Moyeu			
6	Vis			
5	Goupille		Z2 CND 17-12	
4	Lame de ressort			
3	Verrou			
2	Articulation inférieure			
1	Chape d'articulation	1	Z2 CND 17-12	
Repère	Désignation	Nb	Matériau	Traitement / Référence

Echelle: 3/2	Session 2001	Le sujet comprend 4 feuilles		Feuille N° 2/4	
			Examen: C.A.P.		Spécialité orthopédie
	Epreuve de communication technique			Note	Coef
	EP2(3)				
Durée de l'épreuve:				5033106	

ARTICULATION DE GENOU AVEC VERROU BISTABLE

LECTURE DU DESSIN D'ENSEMBLE (Doc. 2/4)

A) TRAVAIL A EFFECTUER SUR LE DOCUMENT 2/4 :
Repérer les pièces en notant les numéros sur la coupe AA , sur la vue suivant F, sur la perspective éclatée de l'articulation de genou .

/2

B) Donner la signification des traits :

T1 :

T2 :

T3 :

/3

C) Etude cinématique

1° Sur le dessin ci-contre :

- a) Sur chaque repère noter le numéro de la pièce .
- b) Repérer chaque sous-ensemble rigide par une couleur .



/3

2° Sur le graphe ci-dessous:

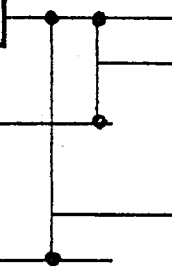
- a) Noter les numéros des pièces appartenant aux sous-ensembles A ,B,C .
- b) Dans les cases LM, noter le type de liaison mécanique existant entre les sous ensembles : (A , B) et (C , A) .



A:1

B:

C:



L.M :

L.M :

/4

La pièce 4 est un élément déformable .

C) CONSTRUCTION

1) DONNER LE RÔLE DES PIECES SUIVANTES :

3 :

/2

4 :

/3

5 :

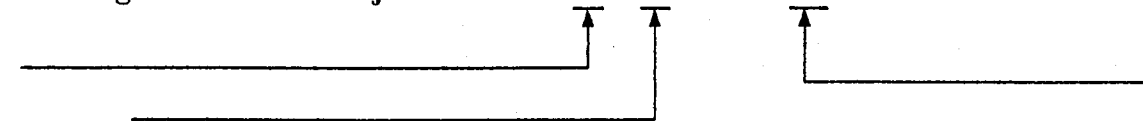
/2

7 :

Donner le rôle de la forme de la pièce 7, vue suivant F :

/2

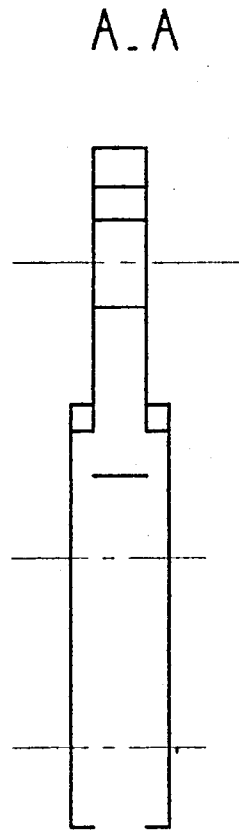
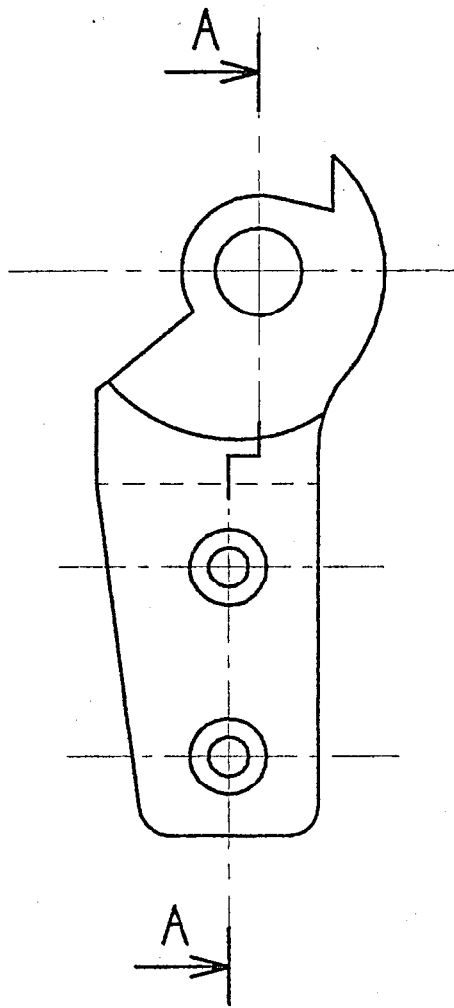
2) Donner la signification de cet ajustement : $\frac{3}{H7}$ $\frac{m}{6}$



/1

/22

Sesslon 2001	Le sujet comprend 4 feuilles	Feuille N° 3/4
Examen: C.A.P.		Spécialité orthopédie
	Epreuve de communication technique EP2(3)	Note Coef Note pondérée
Durée de l'épreuve:		5033106



ON DEMANDE 1° De terminer la coupe A-A

2° De faire la cotation du trou $\varnothing 8$

18

Echelle: 3/2	Session 2001	Le sujet comprend 4 feuilles	Feuille N° 4/4		
			Examen: C.A.P.	Spécialité orthoprotèse	
	Epreuve de communication technique		Note	Coef	Note pondérée
	EP2(3)				
Durée de l'épreuve:			5033106.		