

C.A.P.
CONSTRUCTION MAÇONNERIE, BÉTON ARMÉ
500-23210
SESSION 2001

EP. 2 Préparation et mise en oeuvre → partie pratique

Durée : 8 heures

coefficient du CAP : 6

Le sujet comprend 8 feuilles A.3, foliotées de 1/8 à 8/8.

- 1/8 feuille de présentation du sujet
- 2/8 feuille de visualisation de l'ouvrage à réaliser
 - 3/8 Fiche contrat
 - 4/8 Plan et coupe de l'ouvrage
 - 5/8 Plan de boisage de l'ouvrage
- 6/8 à 7/8 Nomenclature des bois de coffrage
- 8/8 Mode opératoire de réalisation

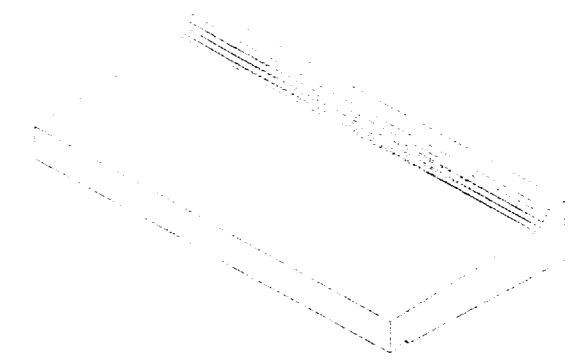
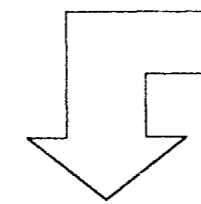
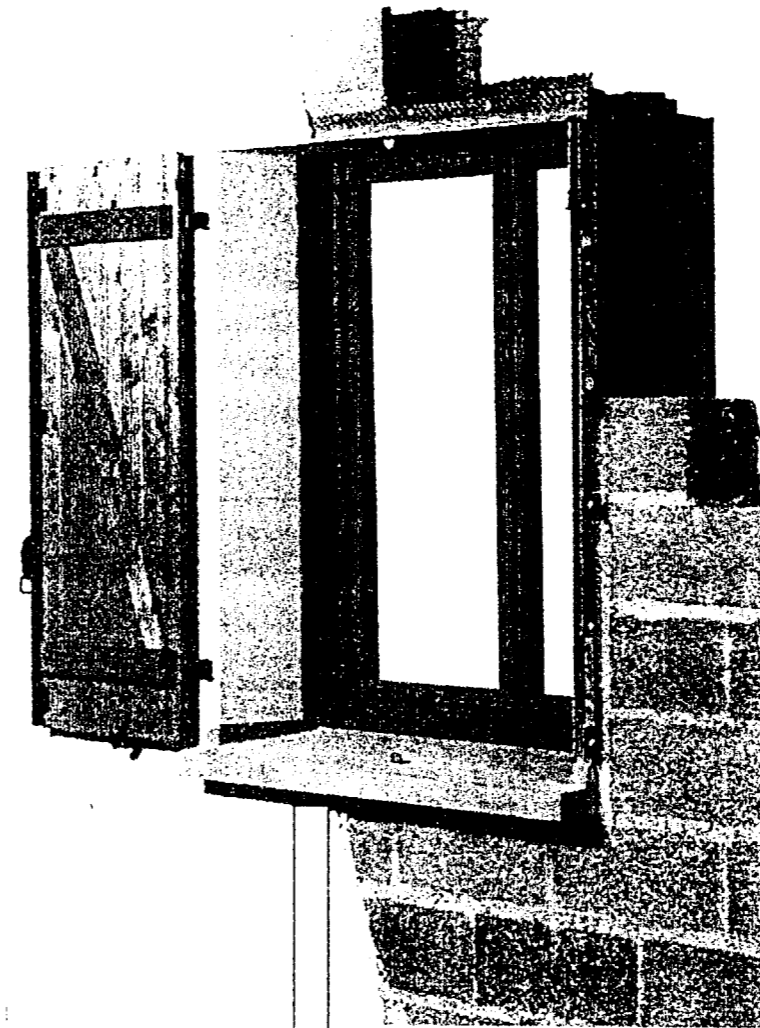
Aucune documentation autorisée.

EP2

CAP-CMBA

Session 2001

Réalisation d'un appui de fenêtre



Partie à réaliser

Code examen : 500 23210	C.A.P. CONSTRUCTION MACONNERIE ET BETON ARME	DOSSIER SUJET
EP2 : Préparation et mise en oeuvre - PARTIE PRATIQUE		Session 2001
Durée du CAP : 8h00	Coef CAP : 6	DS 2/8

Réalisation d'un appui de fenêtre

Compétence évaluée: C3.31. Réaliser et mettre en place un coffrage en bois

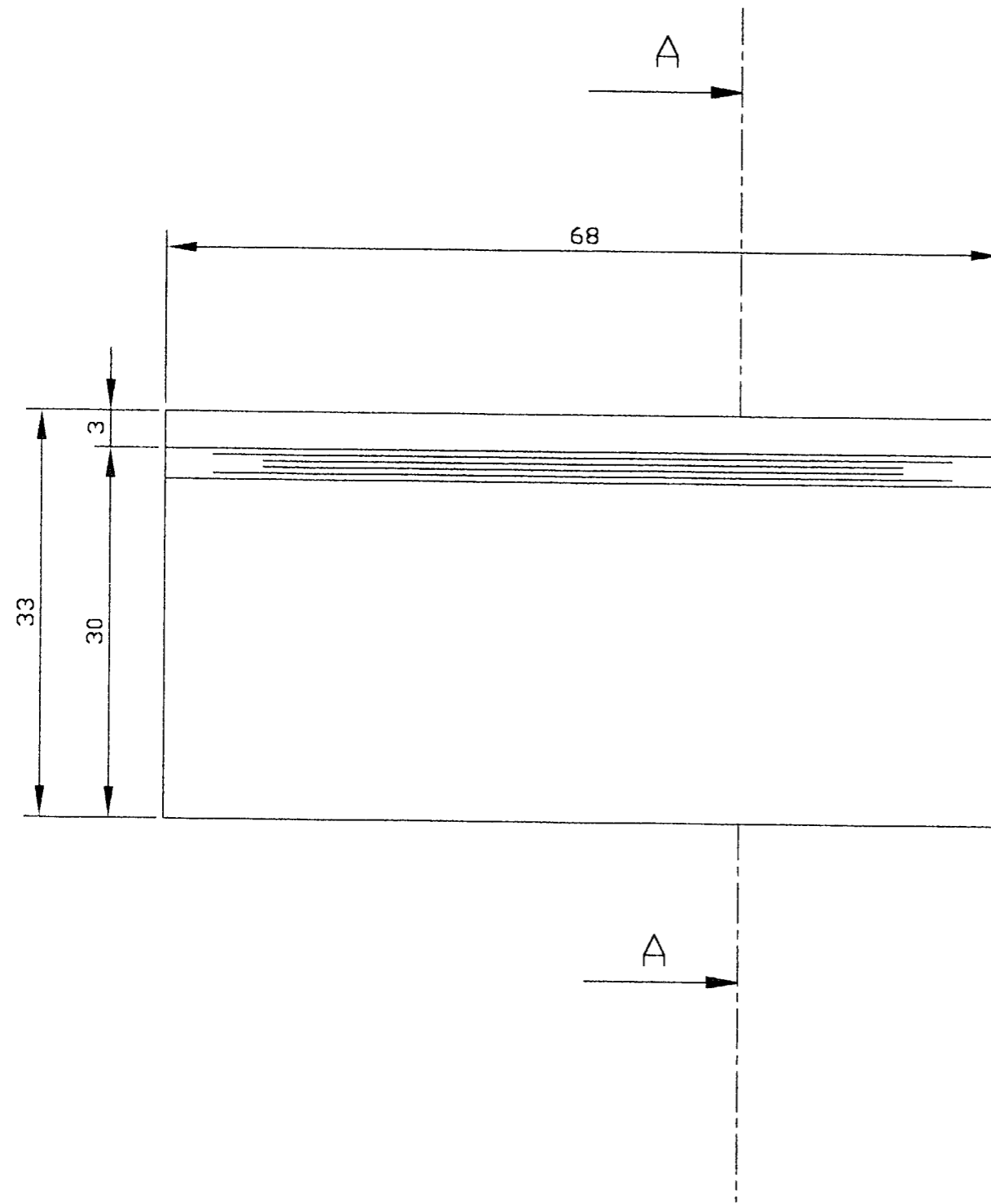
ON DONNE	Folio	ON DEMANDE	ON EXIGE	BAREME
le plan de coffrage	4/8	TRACER l'épure: de l'appui de fenêtre du gabarit DÉBITER manuellement les éléments. ASSEMBLER les éléments du coffrage. RÉGLER et maintenir le coffrage RÉALISER le coffrage suivant le plan	le respect des côtes: longueur: 68 ± 3 mm	/15
le plan de boisage	5/8		largeur: 33 ± 2 mm	/15
la nomenclature du coffrage	6/8 à 7/8		Etanchéité;	/20
le mode opératoire de réalisation	8/8		Stabilité;	/10
			Facilité de décoffrage;	/20
			Organisation du poste de travail;	/30
			Sécurité;	/10
			TOTAL:	/100

Compétence évaluée: C3.61. Réaliser des enduits horizontaux

ON DONNE	Folio	ON DEMANDE	ON EXIGE	BAREME
le plan de coffrage	4/8	RÉALISER un enduit taloché.	le respect des côtes: ± 2 mm	
le mode opératoire de réalisation	8/8	RÉALISER un enduit lissé.	du rejingot	/15
		RÉALISER une arête	du glacis	/15
		RÉALISER une gorge	de la gorge	/10
			Planéité : 3 mm sous réglet de 0,70 m	/20
			Homogénéité d'aspect;	/20
			Rectitude des arêtes;	/05
			Rectitude des cueillies;	/10
			Propreté du poste de travail ;	/05
			TOTAL:	/100

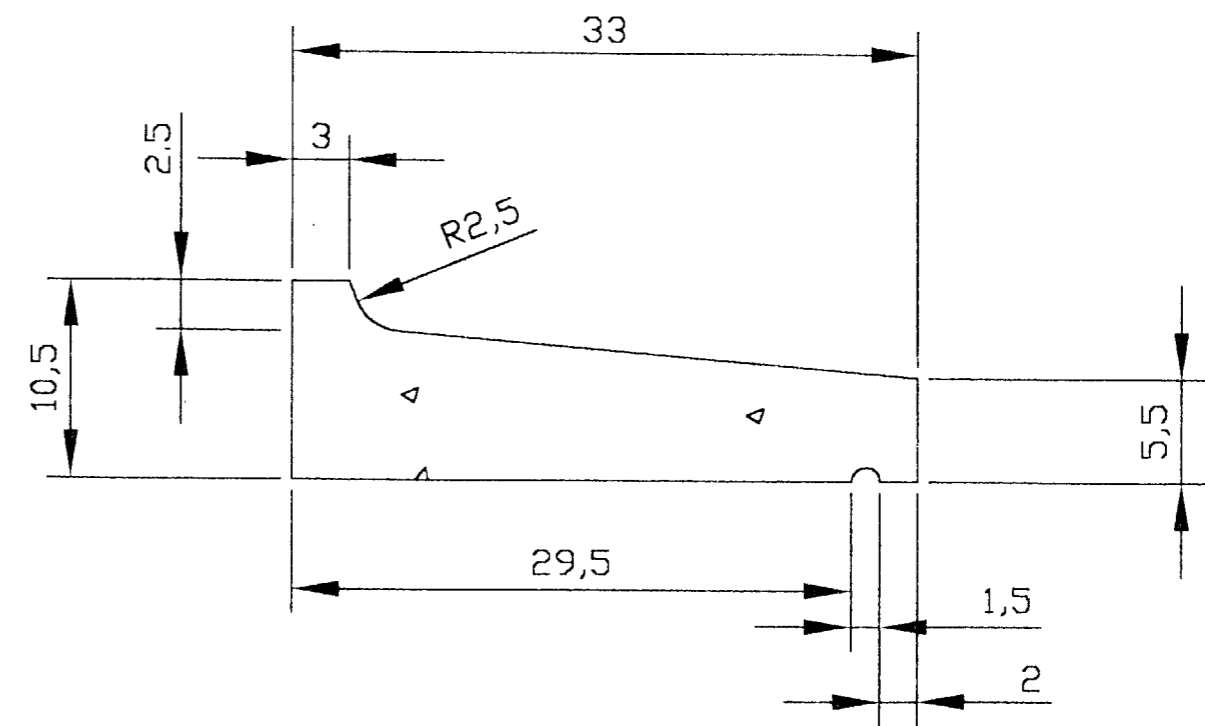
Code examen : 500 23210	C.A.P. CONSTRUCTION MACONNERIE ET BETON ARME	DOSSIER SUJET
EP2 : Préparation et mise en oeuvre - PARTIE PRATIQUE		Session 2001
Durée du CAP : 8h00	Coef CAP : 6	DS 3/8

Vue de DESSUS



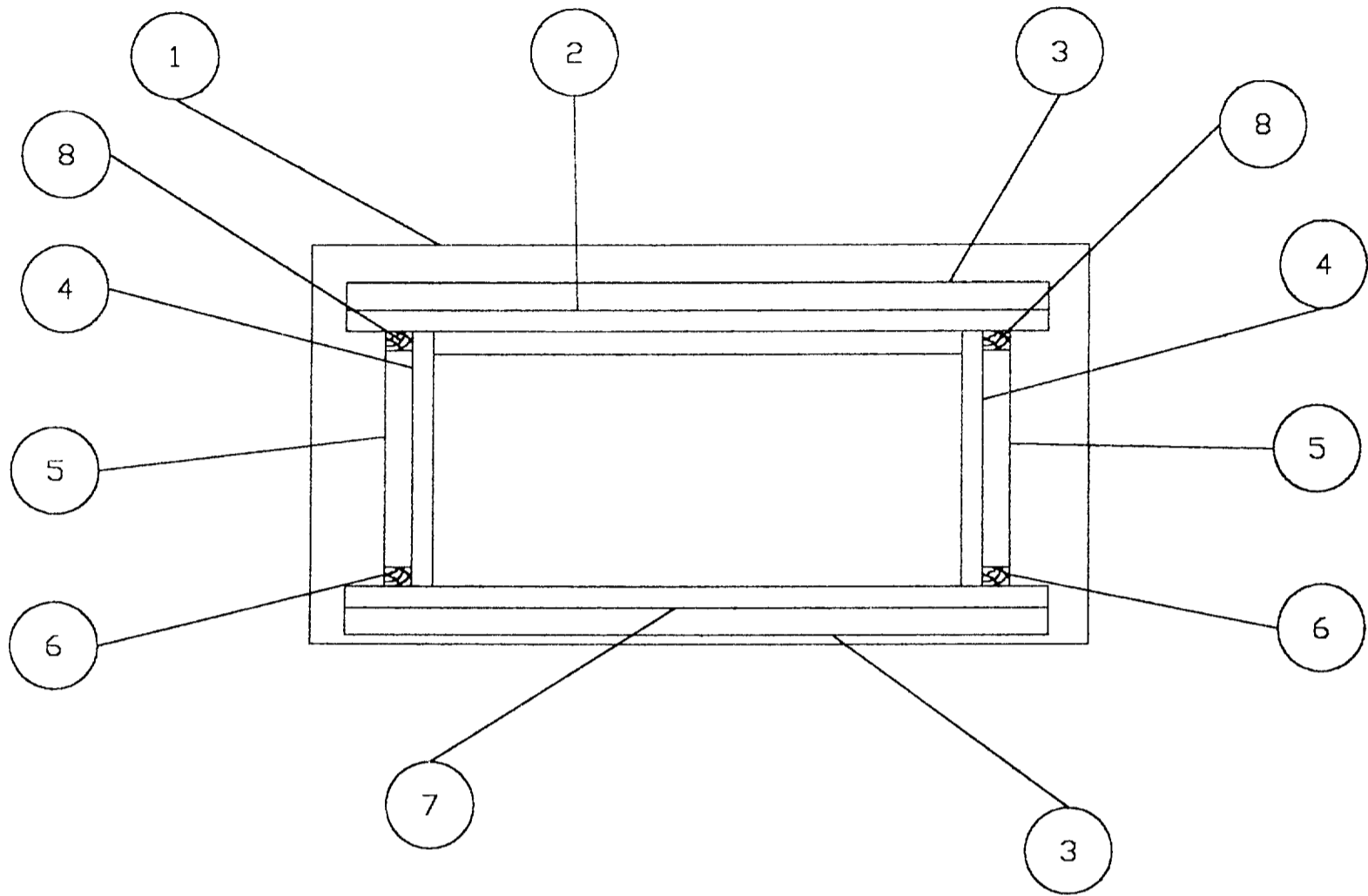
Echelle: 0.2 (1/5)

Coupe AA

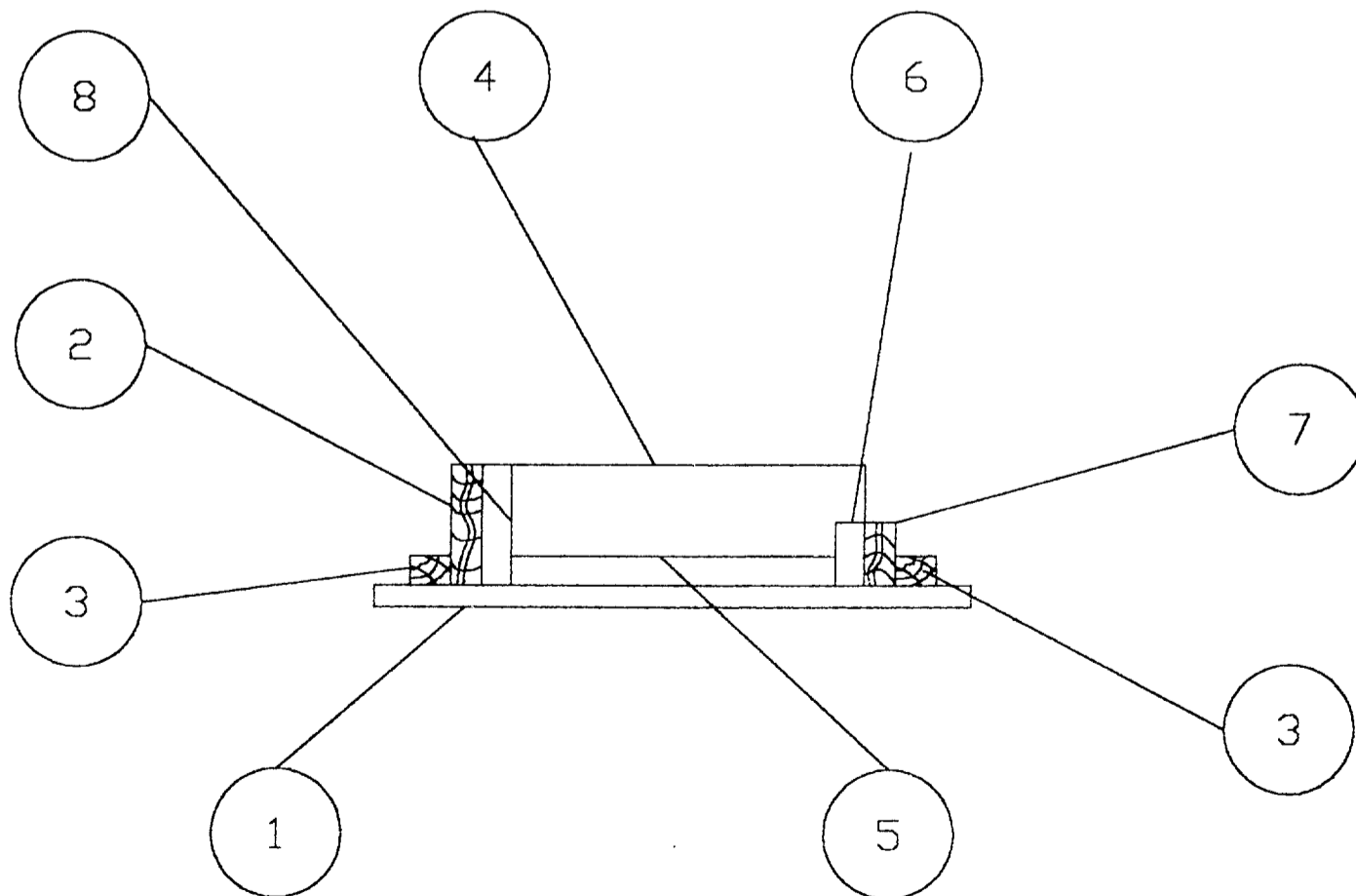


Echelle : 0.25 (1/4)

Vue de dessus du coffrage



VUE de gauche



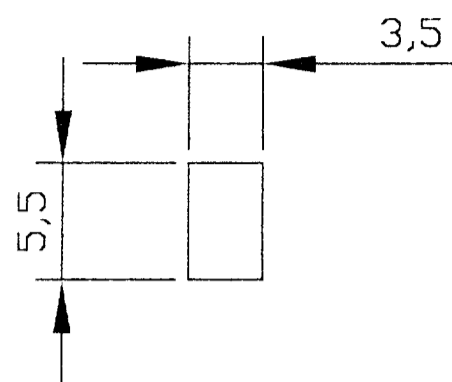
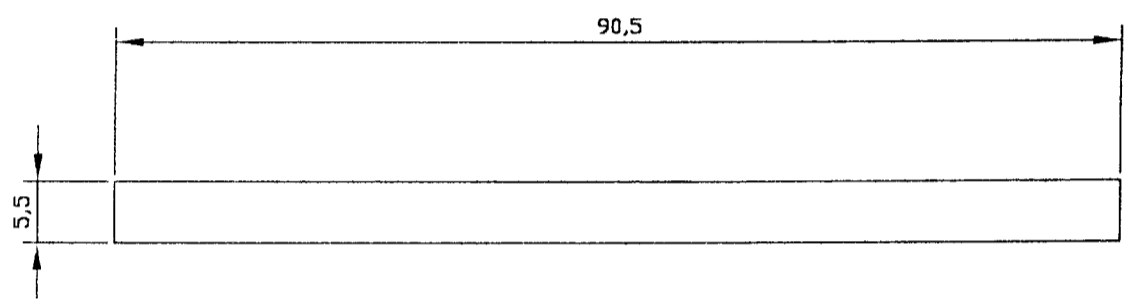
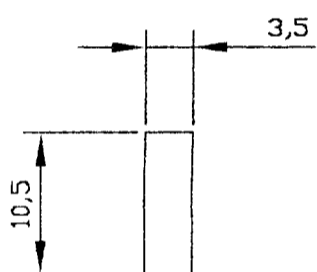
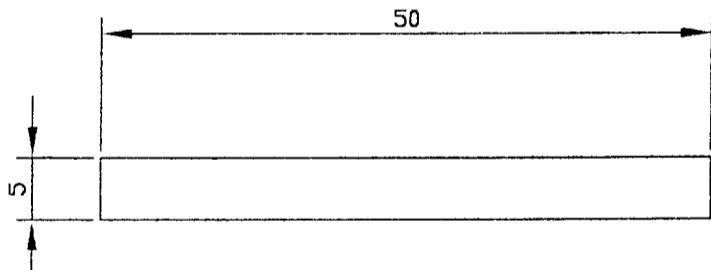
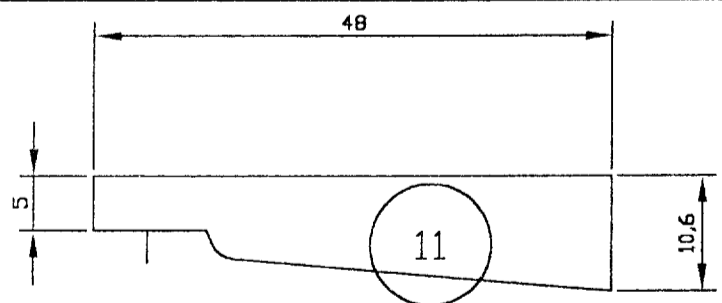
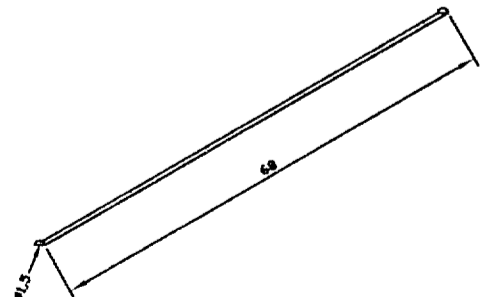
Nomenclature- bois

N° de Feuille: 01

Repère	Désignation	Matériaux	Nombre par élément	CROQUIS (côté)
1	Fond de moule	CTBH	1	
2	Joue de Rejingot	planche de coffrage dressée 1face 1chant	1	
3	Arrêt	litageau 25*35	2	
4	Joue latérale	planche de coffrage dressée 1face 1chant	2	
5	Arrêt	litageau 25*35	2	

Nomenclature- bois

N° de Feuille:02

Repère	Désignation	Matériaux	Nombre par élément	CROQUIS (côté)
6	Arrêt	litem 25*35	2	
7	Joue de Nez	planche de coffrage dressée 1face 1chant	1	
8	Arrêt	litem 25*35	2	
9	Réglet de profilage rejingot	planche de coffrage dressée rabotée	1	
10	Gabarit	CP de 15mm	1	
11	larmier	PVC ou demi-rond de 15mm	1	

MODE OPERATOIRE de REALISATION

CHANTIER:		PHASE à REALISER: Fabrication d'un appui de fenêtre préfabriqué			CONTRÔLES		
N°	TÂCHES:	OPERATIONS:	CROQUIS		MATERIAUX MATERIELS OUTILLAGE	SECURITE	QUALITE
			RENSEIGNEMENTS techniques			MOYENS DE PREVENTION	MOYENS MIS EN ŒUVRE
1	Préparation du poste de travail	Vérifier la fiche débit des bois, et les matériaux fournis				Port des Equipements Individuels de Protections	Calpinage du débit des bois selon le quantitatif fourni
2	Epure	Tracer sur le fond de moule l'appui à réaliser			Mètre, Crayon, Equerre de maçon, Plans d'exécutions	Port des Equipements Individuels de Protections	L=68cm I=33cm Diagonales=75,58cm
3	Elaboration du moule	Débiter les joues aux dimensions de votre épure			Egoïne larmier pointes de 55 pointes tête homme marteau de coffreur		épaisseur des bois fournis
		Fixer les arrêts des joues de rejingot et de nez					sens de réalisation Choix des bois
		Réaliser les joues de rejingot et de nez avec les arrêts pour les joues latérales					Equerrage des joues Equerrage fond de moule - joue
		Présenter les différents panneaux					
		Assembler des différents panneaux					
		Huiler l'ensemble du coffrage			huile de décoffrage-bois		
4	Coulage de l'appui de fenêtre	Fabriquer un mortier riche et fin pour garniture du nez d'appui, du glacis du rejingot et la gorge			Sable 0/5 Ciment CPJ cem II Tamis fin Langue de chat auge	Port des Equipements Individuels de Protections	choix des matériaux Quantités Dosages
		Mettre en place par un serrage puissant et vibration de la joue de nez					
		Tracer l'épure du gabarit			Contre-plaqué de 15mm Plans d'exécutions		dimensions: rejingot, glacis, gorge
		Positionner la butée du gabarit					
		Fabriquer un béton gras pour la forme			Gravillons 5/10 Sable 0/5 Ciment CPJ cem II pelle aire de gâchage		choix des matériaux Quantités Dosages
		Mettre en place par un serrage puissant par dommage et vibration des joues					Visuel
		Contrôler l'arase de la forme à 1cm sous le gabarit			truelle lisseuse		compacité du mortier de finition
		Réaliser le glacis, le rejingot et la gorge					
		Réaliser le talochage fin du glacis, rejingot					
		Réaliser le pré-lissage du glacis, du rejingot et la gorge			Langue de chat		
		Réaliser le lissage du glacis, du rejingot et la gorge					
		Contrôler la rectitude des arêtes et des raccords, et le fini du glacis, du rejingot et la gorge.					Visuel Réglet