

CORRIGE – BAREME - REFERENTIEL

1. *Réponses possibles :*
- Sensation de jambes lourdes en fin de journée* / 2 pts (4 x 0,5) Maladies et troubles dus à la profession.
- Fourmillements* Description des principales manifestations.
- Douleurs plus ou moins importantes au niveau des jambes*
- Augmentation du volume des pieds et des chevilles*
- Petites varicosités fines et ramifiées*
- Développement des varices plus ou moins dilatées.*
2. Facteurs professionnels : station debout prolongée, piétinement, / 2 pts (4x 0,5) Indications des agents responsables.
- température élevée du salon.*
- Facteurs personnels : l'hérédité, l'excès de poids, le manque d'activité physique, la pilule, la grossesse
3. *L'activité de la « semelle veineuse » lors de la marche :* / 3 pts Justification des mesures de prévention.
- les pressions successives du pied riche en petites veines provoquent une poussée de sang dans la circulation veineuse.
- Les contractions musculaires de la jambe et de la cuisse compriment les veines et propulsent le sang vers le haut.
- La présence des valvules des veines empêche le sang de refluer. Les parois des veines se contractent et se dilatent faiblement donc éviter d'entraver la circulation sanguine.
- Les jambes surélevées favorisent le reflux du sang vers le cœur.*
4. *Veines : ramènent le sang vers le cœur.* / 3 pts (1x3) Circulation sanguine : Rôle des vaisseaux
- Artères : amènent le sang vers les organes.*
- Capillaires : relient le système artériel au système veineux, forment un réseau très serré pour irriguer les tissus.*
- 5.1 *Schéma à compléter :* / 4 pts (8x0.5) Structure de la peau : représentation schématique d'une coupe de la peau
- 5.2 *La vasoconstriction : diminution du diamètre des artères, diminution de l'irrigation : pâleur, baisse de la température de la peau* / 2 pts Présentation du rôle de la circulation cutanée
- 5.3 *La vasodilatation.* / 1 pt
- 5.4 *La glande sudoripare* / 1 pts Indication et explication du rôle de la sudation dans la thermorégulation
- La glande sudoripare produit de la sueur, grâce à l'évaporation de l'eau contenue dans la sueur, le corps perd de sa chaleur.* / 1 pt (nom) / 1 pt (rôle)

Examen : CAP		SESSION 2001	CORRIGE
Spécialité : COIFFURE		Epreuve : EP.1 Biologie générale et biologie appliquée	
Temps alloué : 2 h 00	Coefficient : 4	Document : 1/1	

BAREME

1.1. : 2 POINTS

1.1.1. : 1 POINT

1.1.2. : 1 POINT

1.1.3. : 1 POINT

1.2. : 2 POINTS

1.2.1. : 2 POINTS

2. : IDENTIFICATION : 2 POINTS

FICHE TECHNIQUE : 4 POINTS

Examen : CAP	SESSION : 2001	BAREME
Spécialité : COIFFURE	Epreuve : EP1 –Vente des milieux des produits de services	
Temps alloué : 2 h 00	Coefficient : 4	Document : 1/1

VENTE DE PRODUITS ET SERVICES

1.1 Qu'est-ce qui changera dans les salons de coiffure à la suite de la publication de ce texte ?

A partir du 27/12/2000 les produits de beauté, de soins capillaires etc... devront avoir une double étiquette (liste des ingrédients, contenu, n° de lot et date limite d'utilisation).

1.1.1 Sur le plan professionnel : meilleure connaissance de produits, conditions d'utilisations optimum

1.1.2 Sur le plan commercial : meilleure information du public

1.1.3 Sur le plan psychologique : rassurer le client sur les risques d'accidents.

1.2 Quelles dispositions allez-vous prendre pour être conforme à la loi ?

Obligation pour les produits de soins de moins de 30 mois d'avoir un étiquetage informatif, il faut se procurer ou faire des étiquettes. Commercialement il est possible d'organiser des promotions avant le 27/12/2000 pour "liquider" les produits susceptibles de poser problème.

1.2.1 Rechercher chez le fournisseur : - les informations
- les étiquettes manquantes.

On acceptera toutes réponses logiques qui permettront d'arriver à la mise en conformité.

2 – Complétez la fiche technique de coloration "SALON MARIE"

NOM : *Mademoiselle DUPOND*

PRENOM : *Céline*

COIFFEUR : *André*

TELEPHONE : *04 91 70 60 55*

DATE DE NAISSANCE : *29 06 1968*

ADRESSE : *28 RUE DE LA POMME - MARSEILLE*

SERVICES/DATES	19 avril 2001	DÉROULEMENT
PERMANENTE		
DÉFRISAGE		
COLORATION	N° 5 châtain clair – 20 V	Racines 15 mn – Pointes 15 mn
DÉCOLORATION		
COUPE		
MISE EN PLIS		
BRUSHING		
SOIN	Cheveux secs	Crème nourrissante
VENTE	Shampooing couleur	Soin après couleur
DIVERS		
RÉSULTAT	Un peu terne	

OBSERVATIONS : Apporter plus de brillance à la prochaine application avec un reflet acajou.

Examen : CAP	SESSION 2001	CORRIGE
Spécialité : COIFFURE		Epreuve : EP1 – Vente des milieux des produits de services
Temps alloué : 2 h 00	Coefficient : 4	Document : 1/1

BAREME

TECHNOLOGIE DES PRODUITS

- 1 **6 Points** = 2 Points par information juste
- 2.1 **3 Points** = 1 Point par information juste
- 2.2 **6 Points** = 2 Points par information juste
- 3 **2 Points**
- 4 **1 Point**
- 5 **1 Point**
- 5.1 **1 Point**

20 Points

Examen : C.A.P	SESSION 2001	BAREME
Spécialité : COIFFURE	Epreuve : EP1 Technologie des produits	
Temps alloué : 2 h 00	Coefficient : 4	Document : 1/1

TECHNOLOGIE DES PRODUITS

1 En coloration, qui signifient ces mots : 6 points

- Allongement :

Répartir sur les longueurs et les pointes le produit de coloration appliqué sur les repousses avant la fin du temps de pause.

- Temps de pause :

Temps nécessaire à un produit de coloration pour agir une fois son application terminée.

- Emulsion :

Elimination du produit de coloration après son temps de pause en le faisant mousser pour dégainer le colorant de son support.

2.1 7,43 que signifie ce chiffre ? 3 points
Blond cuivré doré.

2.2 - Expliquer le rôle du 1^{er} chiffre ? (ex : 7) 6 points
Hauteur de ton

- Expliquez le rôle du 1^{er} chiffre après la virgule ? (ex : 4)
Le reflet principal

- Expliquez le rôle du 2^{ème} chiffre après la virgule ? (ex : 3)
Le reflet secondaire

3 Quel doit être le pH d'un shampoing appliqué en fin de coloration ? 2 points
Le pH doit être acide (pH < 7)

4 Quelle action aura-t-il au niveau de la cuticule du cheveux ? 1 point
Les écailles se referment.

5 Titre en volumes : $10,8 \times \frac{10}{3} = 36 \text{ V}$ 1 point

5.1 Il faut la diluer 4 fois. 1 point

Examen : C.A.P.	SESSION 2001	CORRIGE
Spécialité : COIFFURE	Epreuve : EP1 Technologie des produits	
Temps alloué : 2 h 00	Coefficient : 4	Document : 1/1

BAREME

TECHNOLOGIE DES MATERIELS

1.1. = 1 Point

1.2. = 5 Points

1.3. = 4 Points

10 Points

Examen : C.A.P.	SESSION 2001	BAREME
Spécialité : COIFFURE	Epreuve : Technologie des matériels	
Temps alloué : 2 h 00	Coefficient : 4	Document : 1/1

TECHNOLOGIE DES MATERIELS

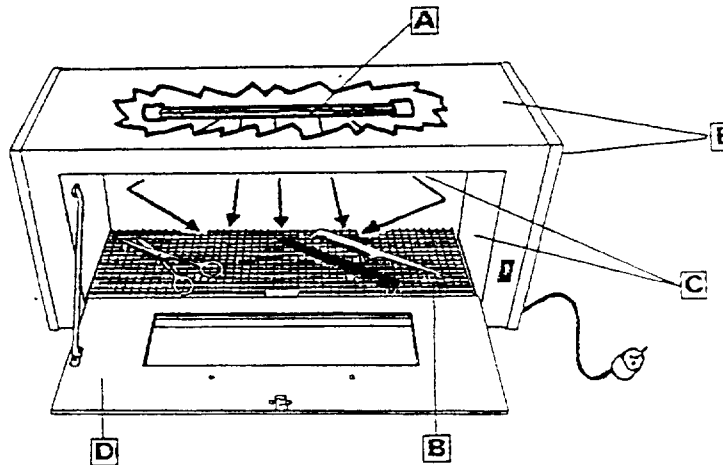
1.1. – Comment appelle –t-on l'appareil ci-dessous ?

1 point

Un stérilisateur

1.2. – Complétez le document ci-dessous.

5 points



	Différentes parties	
A	Le tube verre	1 point
B	Le panier	1 point
C	Le revêtement intérieur	1 point
D	La porte	1 point
E	Le coffre	1 point

1.3. – Expliquez l'utilisation de cet appareil.

4 points

- Après avoir déposé les outils dans le panier, refermer la porte et mettre l'appareil sous tension. Il est souhaitable d'ouvrir légèrement ciseaux et rasoirs afin d'obtenir une stérilisation optimum.
- Attendre un temps moyen de 2 à 22 minutes.

Examen : C.A.P.	SESSION : 2001	CORRIGE
Spécialité : COIFFURE	Epreuve : EP 1 Technologie des matériels	
Temps alloué : 2 h 00	Coefficient : 4	Document : 1/1

BAREME

CONNAISSANCE DES MILIEUX DU TRAVAIL

CLIENTE

Précautions cliente : 3 points

Produits/Matériels cliente : 3 points

Lois cliente : 3 points

Justification cliente : 3 points

TECHNICIEN

Précautions technicien : 1 point

Loi technicien : 1 point

Justification technicien : 1 point

15 points

Examen : C.A.P.	SESSION 2001	BAREME
Spécialité : COIFFURE	Epreuve : EP1 Connaissance des milieux du travail	
Temps alloué : 2 h 00	Coefficient : 4	Document 1/1

NE RIEN INSCRIRE

DANS CETTE PARTIE

CONNAISSANCE DES MILIEUX DU TRAVAIL

Quelles sont les précautions pratiques à prendre pour l'application des colorants d'oxydation :

- pour la cliente – justifier
- pour le technicien – justifier

Consigne : répondre en utilisant le tableau ci-dessous

	PRECAUTIONS	PRODUITS / MATERIELS	LOIS	JUSTIFICATIONS
C L I E N T E	Pratique de la touche d'essai 1	Colorant d'oxydation { pur ou mélange } 1	16/02/51 1	Pour éviter les allergies 1
	Protection des vêtements 1	Peignoir / Serviette 1	04/08/55 1	Pour éviter de tacher les vêtements. Nécessité de changer à chaque client. 1
	Protection peau visage 1	Crème protectrice 1		Eviter le dessèchement. Eviter de tacher la peau. 1
T E C H N I C I E N	Port des gants 0,5		04/08/55 1	Pour éviter les allergies Pour éviter de tacher les mains 1
	Port du tablier 0,5			Protéger les vêtements 1

Examen : C.A.P

SESSION 2001

CORRIGE

Spécialité : COIFFURE

Epreuve : EPI Connaissance des milieux du travail

Temps alloué : 2 h 00

Coefficient : 4

Document : 1/1