

LECTURE DE PLAN

C1-02

N°	Questions	Eval:	N°	Questions	Eval:
1	Quelle est l'orientation de la façade a ? <u>EST</u>	/2	8	Donnez la hauteur d'allège de fenêtre de la chambre 4 : <u>80</u>	/1
2	La baie repérée A correspond à quelle pièce ? <u>SEJOUR</u>	/2	9	Donnez la marque et la référence de la chaudière : <u>elle sera de marque CHAUFFEE type SEMPA</u> <u>C12 équipée d'un brûleur GAZ</u>	/2
3	La baie repérée B correspond à quelle pièce ? <u>CH1</u>	/2	10	Que signifient les abréviations suivantes : vb ? <u>Ventilation basse</u> Vh ? <u>Ventilation Haute</u>	/2
4	Calculez la cote de niveau du sol fini de la chambre 3 : <u>+2.67</u>	/2	11	Donnez le type de combustible nécessaire pour le chauffage du pavillon : <u>GAZ</u>	/1
5	Recherchez HNB et LNB de la fenêtre de la chambre 1 : LNB : <u>105</u> HNB : <u>945</u>	/2	TOTAL		/20
6	Recherchez la hauteur sous plafond de la chambre 4 : <u>2.50</u>	/2	<h1>Corrigé</h1>		
7	Citez les pièces traversées par le plan de coupe B B Au rez de chaussée : <u>CHAUFFERIE - GARAGE</u> -A l'étage : <u>CH4</u>	/2			

TEMPS CONSEILLE : 30MN

B.E.P E.T.E dom installations thermiques	51 22 702	Corrigé	session	Epreuve	2/7
C.A.P installations thermiques <u>EP1-A</u>	50 22 705		2001	E.P.1a	

TRAVAIL DEMANDE

Nota : Le dessin sera limité à la mise en situation présentée, tuyauteries sans les vannes.

Barème de correction

Vue de face : /8
 Représentation filetages : /4
 Cotation : /3
 Soin : /5

Total : /20

VUE DE DROITE
 ECHELLE : 1:2

A l'échelle 1/2 aux instruments, compléter :

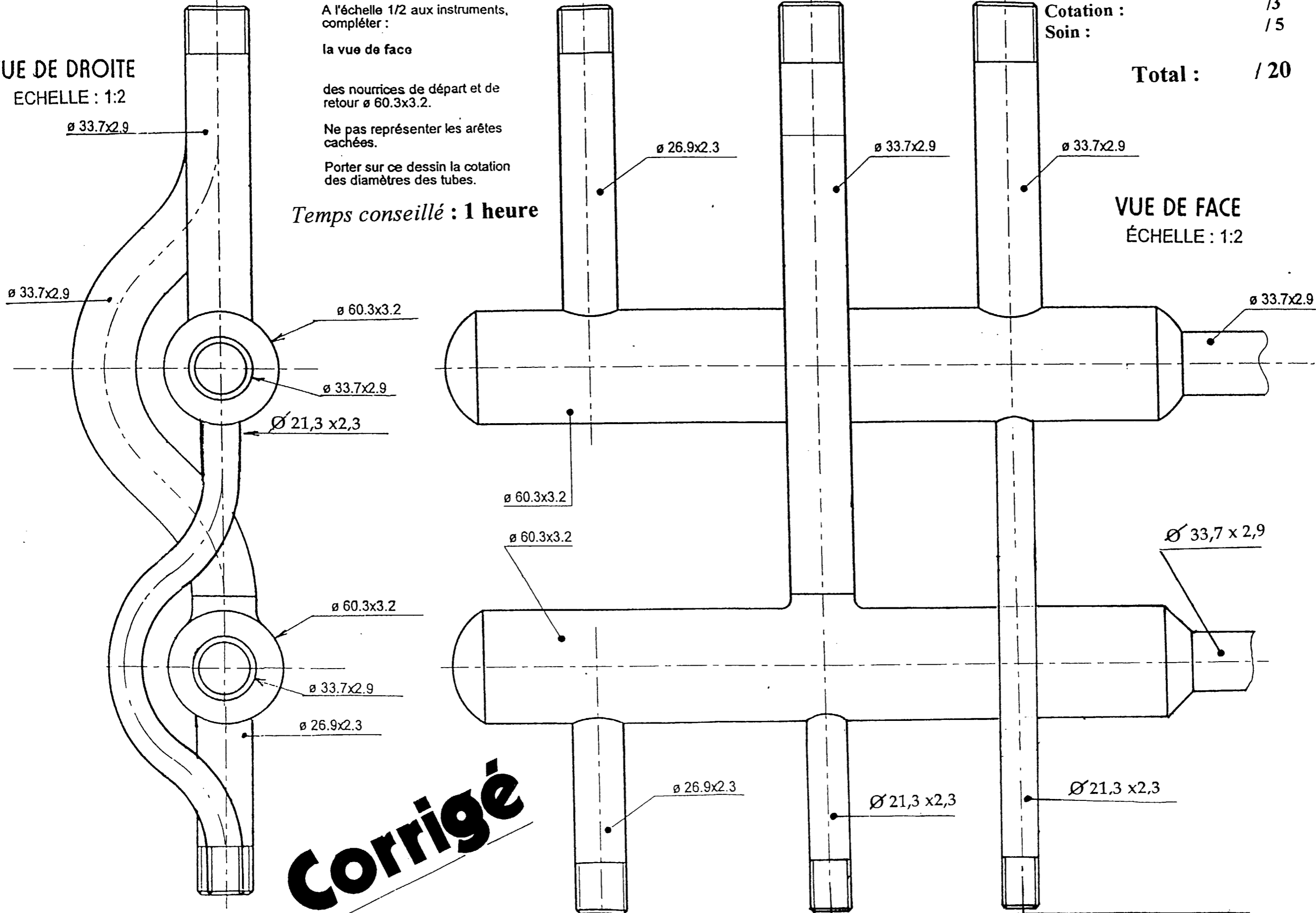
la vue de face

des nourrices de départ et de retour $\varnothing 60.3 \times 3.2$.

Ne pas représenter les arêtes cachées.

Porter sur ce dessin la cotation des diamètres des tubes.

Temps conseillé : 1 heure



Corrigé

B.E.P.:E.T.E dom: installations thermiques	51 22 702	Corrigé	Session 2001	Epreuve E.P.1 A	4/7
C.A.P: installations thermiques	50 22 705				

ETUDE DE LA CHAUDIERE ET DE LA PRODUCTION ECS SANITAIRE

PREPARATEUR D'EAU CHAUDE SANITAIRE

C 1. 02 - / 6 pts

On donne le devis descriptif et des documents constructeurs et un tableau à compléter ci-dessous.

On demande d'identifier les caractéristiques techniques de la chaudière et de compléter le tableau.

On exige que les réponses soient conformes aux documents constructeurs.

Ø de raccordement du départ - Chauffage	1"
Ø de raccordement du retour - Chauffage	1"
Hauteur de la chaudière	902 mm
Gamme de puissance	16 à 22 Kw
Ø de la buse de fumée	139 mm
Poids net de la chaudière	186 Kg.

Temps conseillé : 2 heures 30 mn

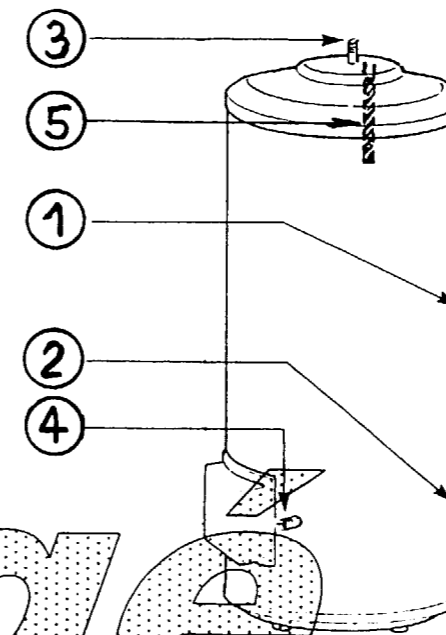
C 1. 02 - / 5pts

On donne le document constructeur, le devis descriptif et un schéma à compléter.

On demande d'identifier l'emplacement des éléments ci-dessous et de compléter le schéma avec les chiffres correspondant à la terminologie.

On exige que la réponse soit conforme au document.

TERMINOLOGIE	
①	Entrée de l'échangeur
②	Sortie de l'échangeur
③	Eau chaude sanitaire
④	Eau froide sanitaire
⑤	Anode



Sur l'arrivée d'eau froide sanitaire de l'accumulateur, il est indispensable d'installer un appareil de sécurité. Lequel ?

Un groupe de sécurité / 4pts

Citer 4 fonctions de cet organe de sécurité

Robinet d'arrêt, clapet anti-retour

Soupape de sécurité, vidange / 4 pts

Total des points de la page : / 19 pts

B.E.P.E.T.E dom installations thermiques	51 22 702	Corrigé	session	Epreuve	5/7
C.A.P installations thermiques	50 22 705		2001	E.P.1a	

ETUDE DU BRULEUR

C 1. 02

On donne le devis descriptif et la notice technique.

On demande d'identifier le type et la marque du brûleur correspondant à la chaudière.

On exige que la réponse soit conforme au devis descriptif.

Réponse

Type : C 3 Marque : Cuenod.....

C 1. 02

On donne le document constructeur.

On demande d'identifier le temps de la préventilation.

On exige que la réponse soit conforme au document.

30 secondes

Réponse

C 1. 03

On donne le document constructeur.

On demande : A la mise sous tension du brûleur : citer dans l'ordre l'enclenchement des différentes phases

On exige que la réponse soit conforme au document.

Réponse

Préventilation

Préalumage

Ouverture du gaz

CORPS DE CHAUFFE

On donne le document constructeur, le devis descriptif et le plan d'étage.

On demande de trouver les caractéristiques physiques du radiateur de la chambre n° 2.

A quoi correspond 720 dans la désignation de ce radiateur ?

720 = hauteur du radiateur en mm c2. 05

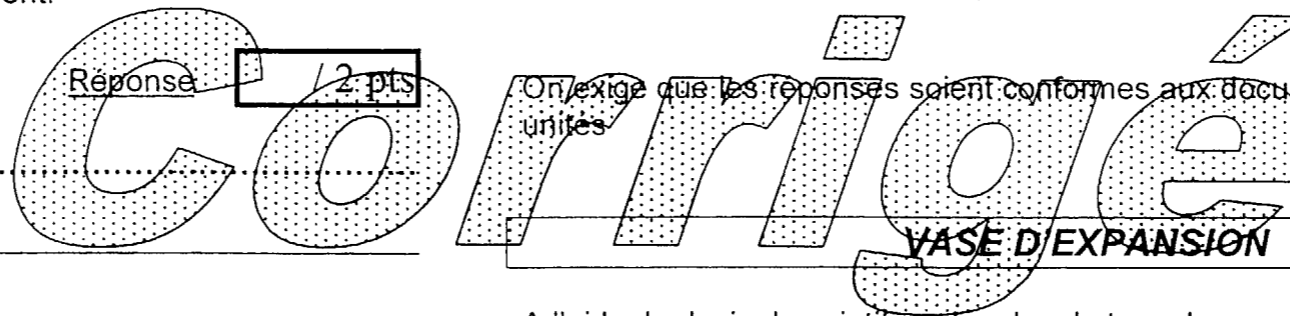
Rechercher la longueur de ce radiateur

950 mm C1. 01 -

Quel sera sa puissance thermique pour une température du fluide 80/60 et une température intérieure de 20°c ?

757 W C 1. 02 -

On exige que les réponses soient conformes aux documents en précisant les unités



A l'aide du devis descriptif, recherchez le type du vase d'expansion.

sa marque : FLEXCON.....

le type : 18 / 1 C 1. 03 -

Total des points de la page :

B.E.P.E.T.E dom installations thermiques	51 22 702	Corrigé	session	Epreuve	6/7
C.A.P installations thermiques	50 22 705		2001	E.P.1a	

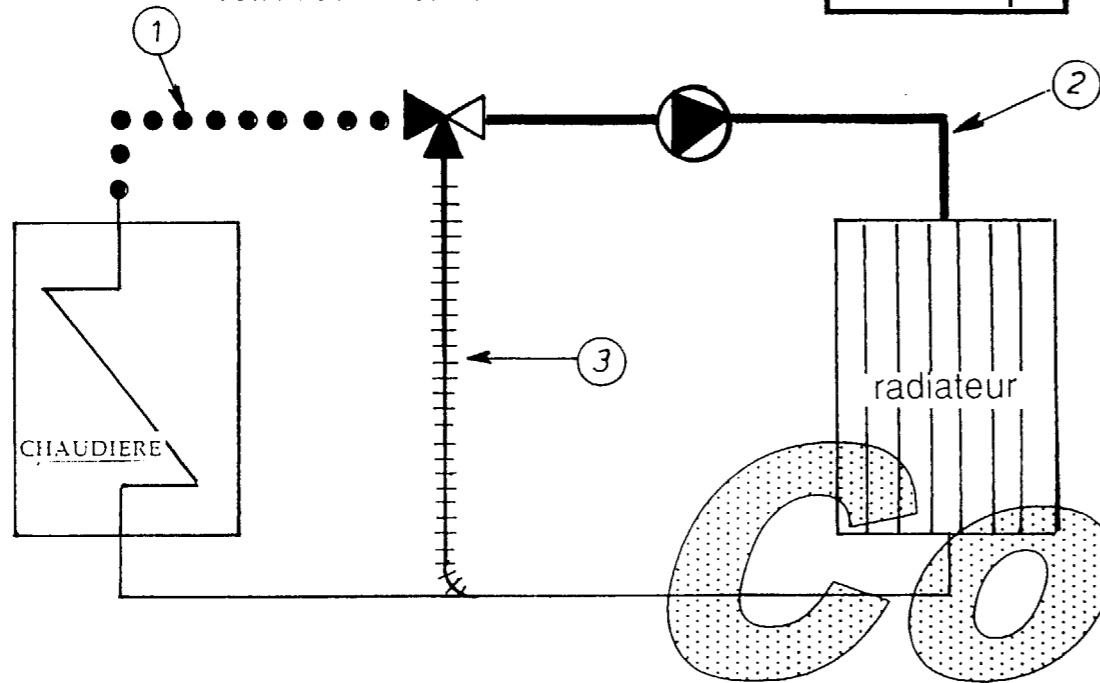
REGULATION

On donne ci-dessous le schéma correspondant au montage de l'installation de chauffage du pavillon fonctionnant avec des radiateurs.

On demande de déterminer le type du montage de la régulation en entourant la bonne réponse. C 1. 03 - / 2 pts

EN MELANGE - EN DECHARGE

A l'aide des repères et du schéma, compléter le tableau suivant en indiquant si l'affirmation est vraie ou fausse. C 1. 03 - / 12 pts



	La température est constante	La température est variable	Le débit est constant	Le débit est variable
Réseau 1	Vrai	Faux	Faux	Vrai
Réseau 2	Faux	Vrai	Vrai	Faux
Réseau 3	Faux	Vrai	Faux	Vrai

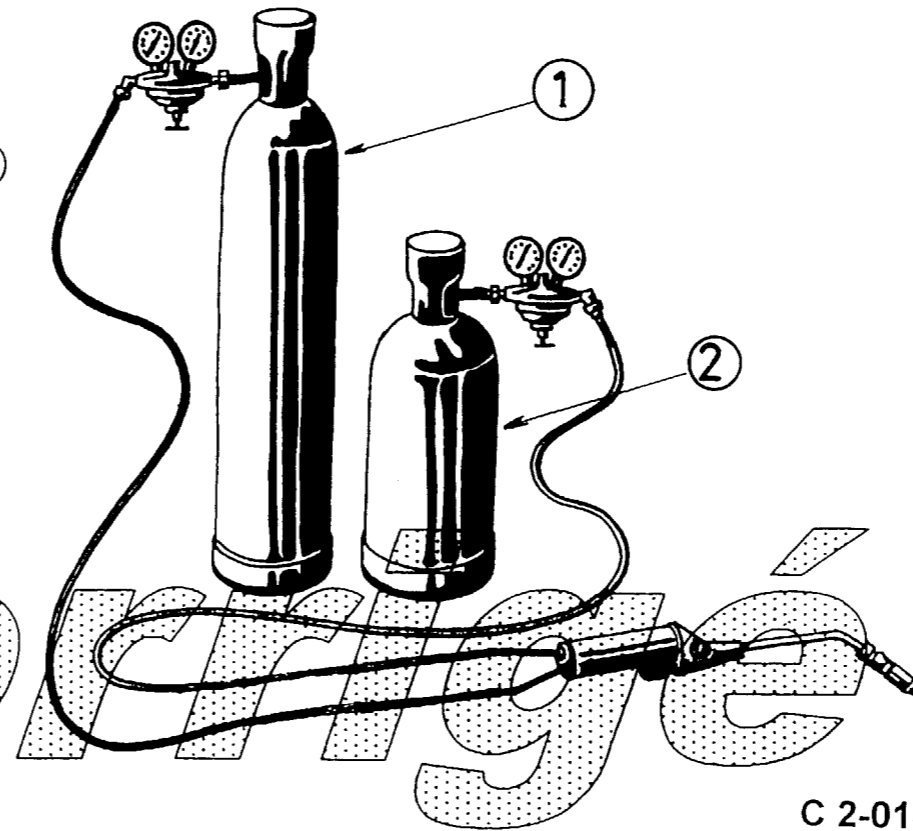
SECURITE et PREVENTION

Le compagnon va utiliser le poste oxyacétylénique ci dessous

1) Peut-il l'utiliser sans risque
 OUI NON C 2-01- / 2pts
 (entourer la bonne réponse)

2) Justifier votre réponse
 Il manque le dispositif de sécurité
 anti retour de flamme (Stop Feu ou autre)

3) Identifier sur le schéma ci dessous la nature du gaz dans les bouteilles .et compléter le tableau ci dessous



C 2-01- / 4pts

	Bouteille n° 1	Bouteille n° 2
Nature du gaz	oxygene	acetylene
Couleur de l'ogive de la bouteille	Blanche	noir (manus)
Couleur des flexibles	Bleu	Rouge
Pression de réglage pour effectuer vos soudures	0,3 à 1,5 Bar	0,1 à 0,6 Bar

(Toutes Valeurs comprises entre les 2 pressions sont considérées comme Bonnes.
 Total des points de la page : / 24pts