

BEP
EQUIPEMENTS TECHNIQUES ENERGIE
DOMINANTE INSTALLATIONS THERMIQUES

CAP
INSTALLATIONS THERMIQUES

E.P.1.B
PARTIE
PRATIQUE

BEP: E.T.E dom Installations Thermiques	51 22702	EP 1 B	SESSION	TEMPS	Coeff	Epreuve	1 4
CAP: Installations Thermiques	50 22705		2001	16h	10	pratique	

ETABLISSEMENT:

N° DU CANDIDAT:

BAREME DE CORRECTION

ASPECT GENERAL:		
Parallélisme, équerage, propreté du travail et de la cabine		/30
COTES HORIZONTALES: + ou - 3 mm	1090	/5
	170	/5
	250	/5
COTES VERTICALES: + ou - 3 mm	350	/5
	200	/5
	400	/5
DIFFICULTES D'EXECUTION:	Piquage 131 Alignement/Façonnage	/40
	Piquages 130 En gueule de loup	/40
	Support	/30
QUALITES DES SOUDURES		/30
TOTAL		/200
ETANCHEITE (à noter par les surveillants: -5pts par fuite avec un maxi de -20pts)		-
TOTAL		/200
NOTE SUR 20		/20
NOTE SUR 10		/10

On donne:

- Un schéma d'une installation de chauffage.

On demande:

De réaliser:

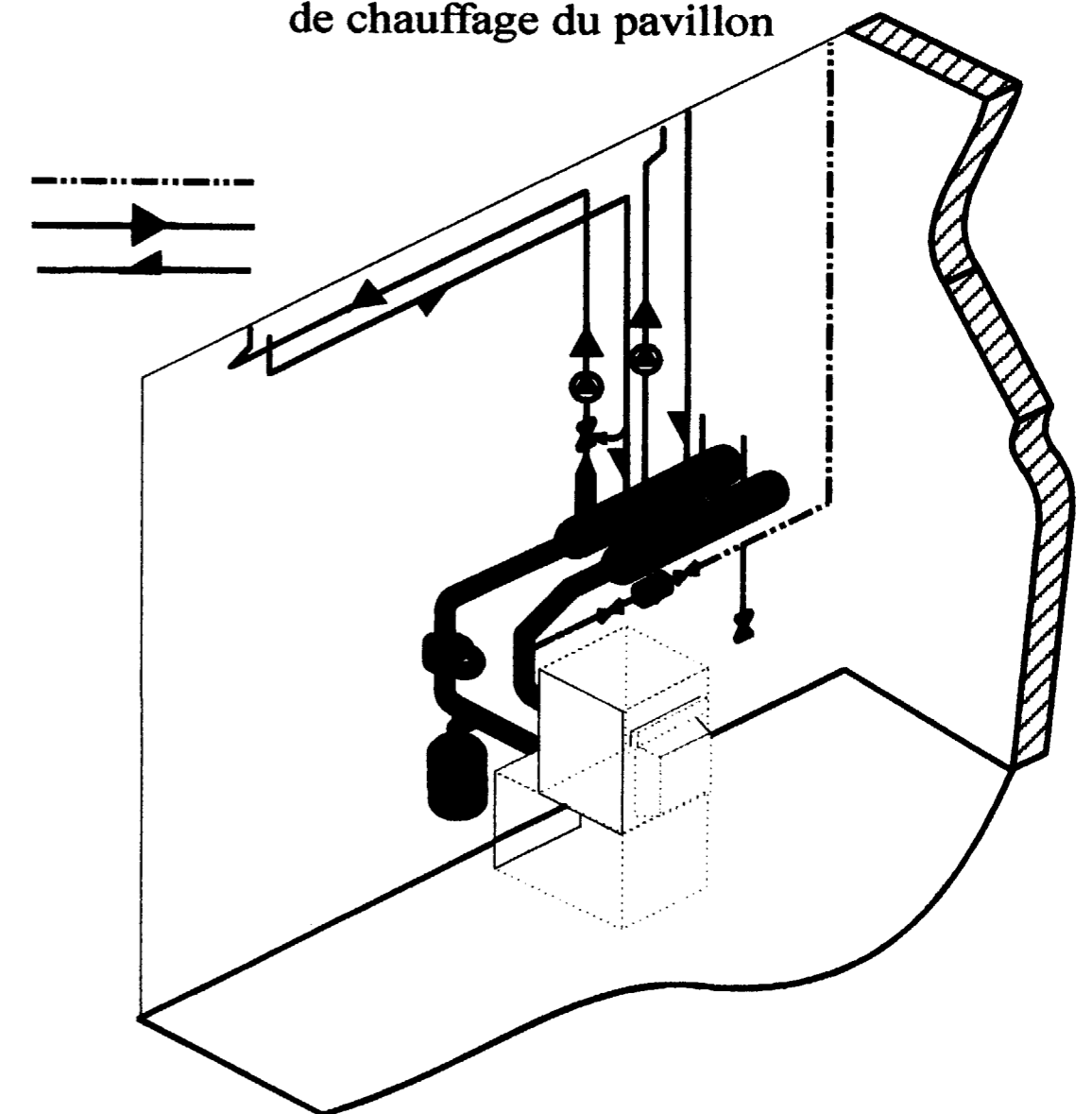
-Les deux supports en fer cornière.

-La partie d'installation représentée page 3/4.

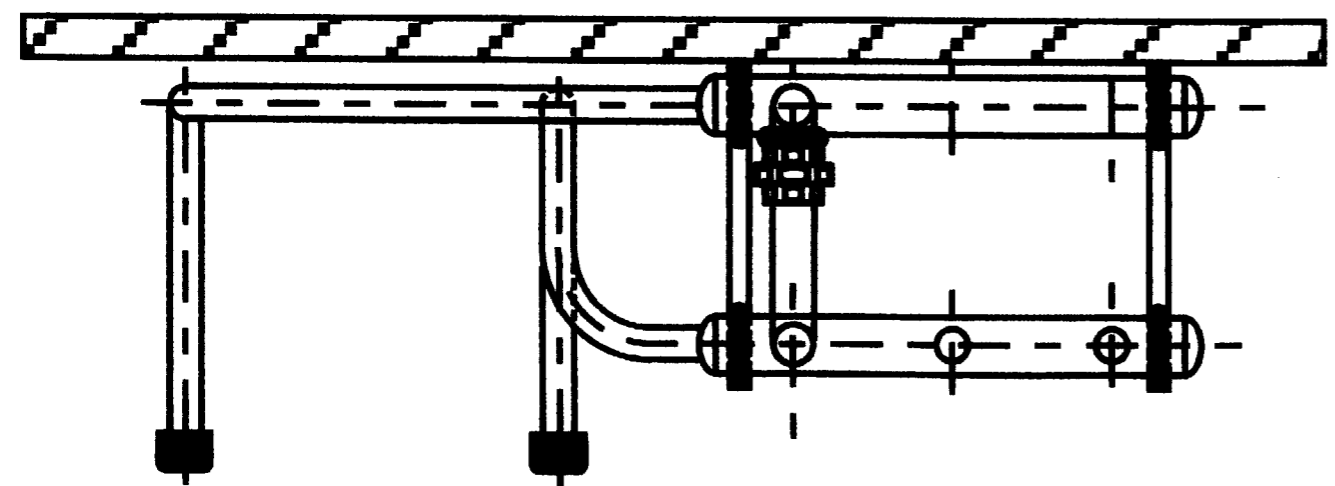
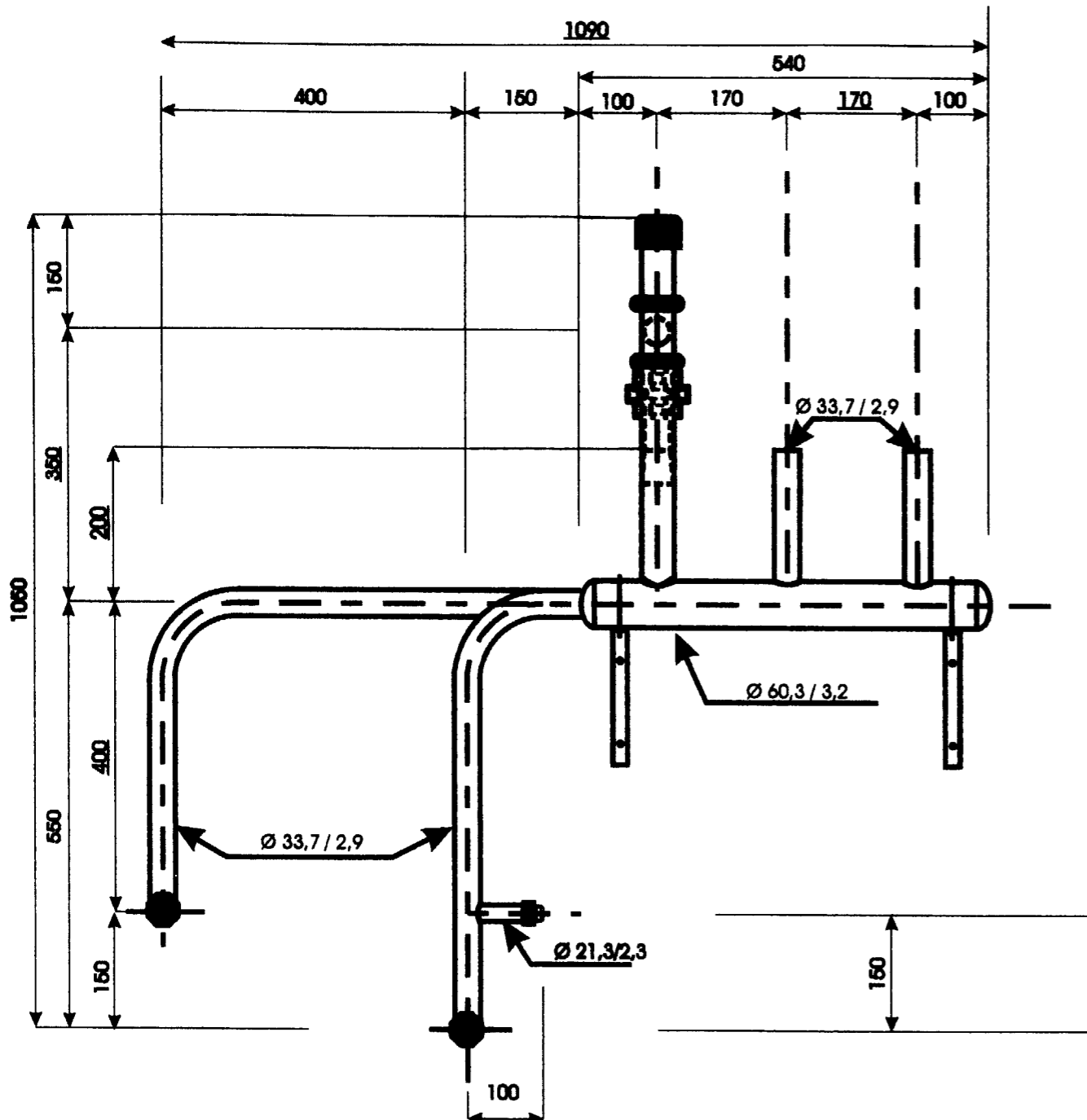
On exige:

-Le respect des informations données.

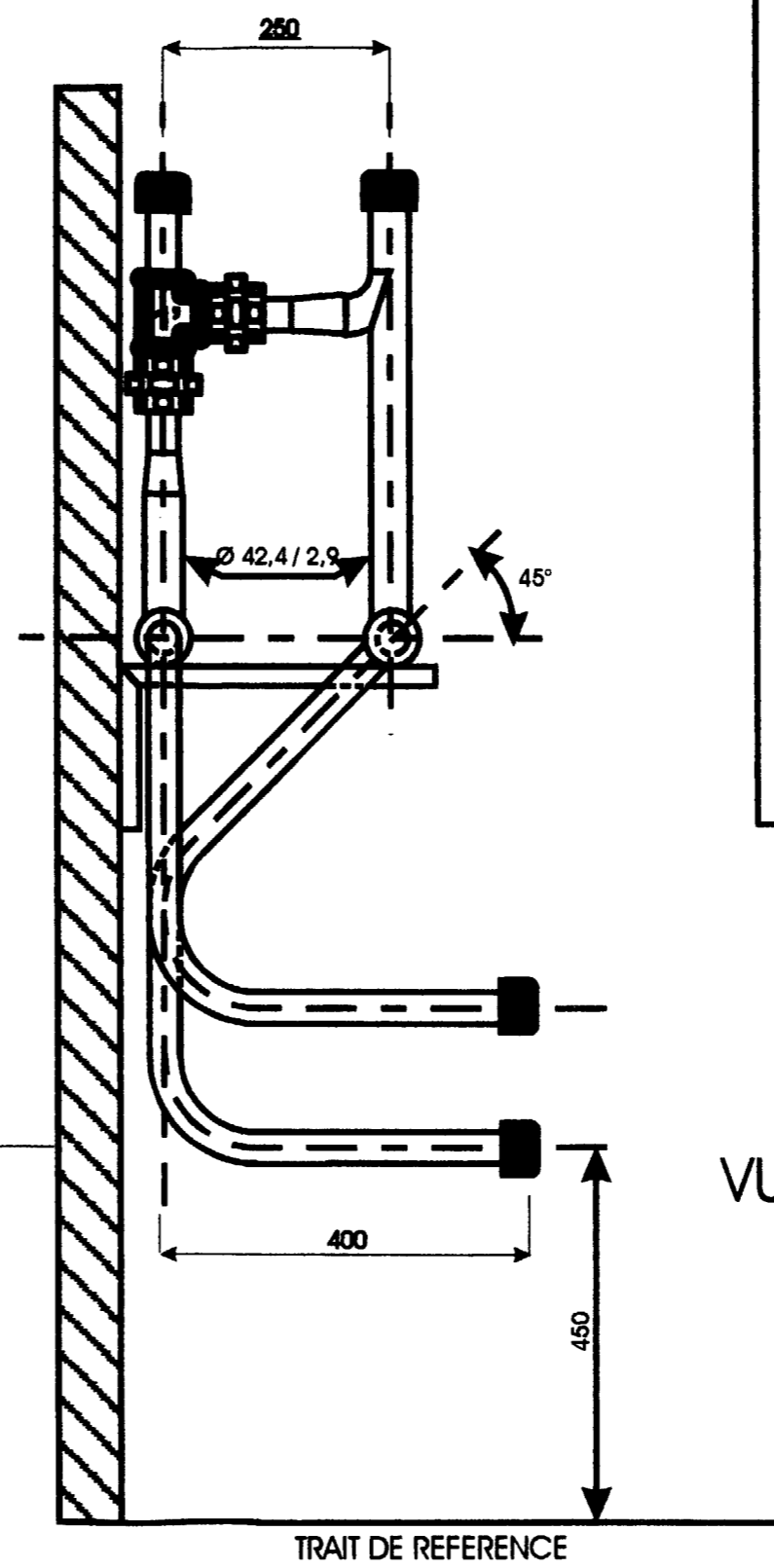
-La pièce conforme au plan

MISE EN SITUATIONPerspective de l'installation
de chauffage du pavillon**LEGENDE**E.F.S
DEPART CH
RETOUR CH

VUE DE FACE

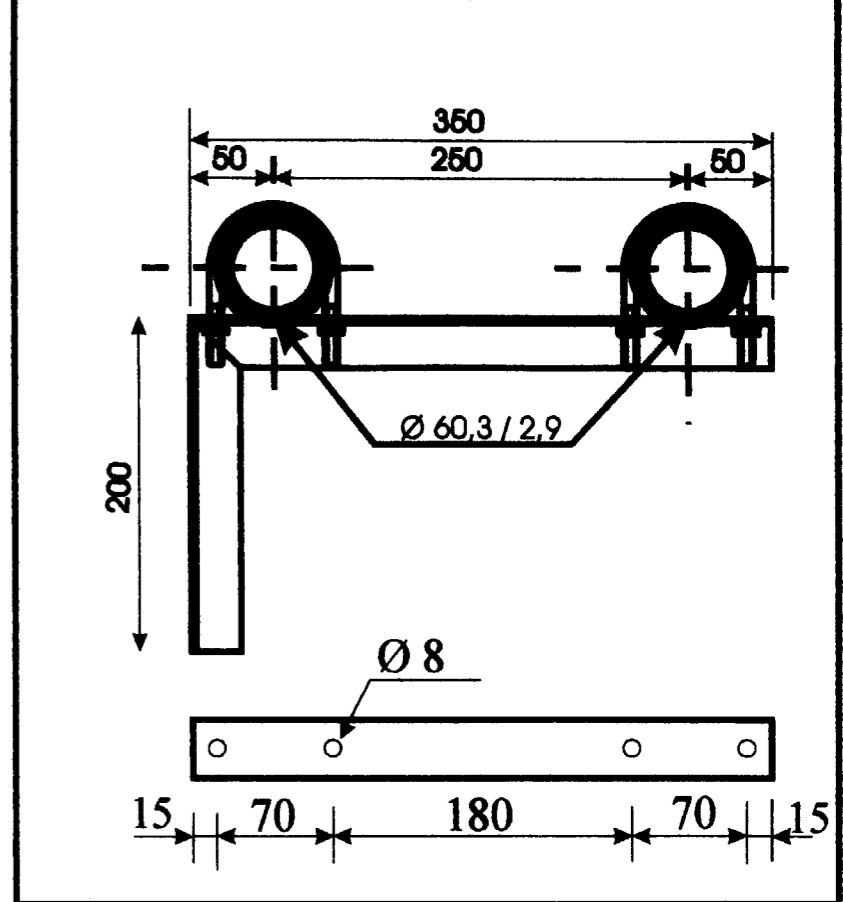


VUE DE DESSUS

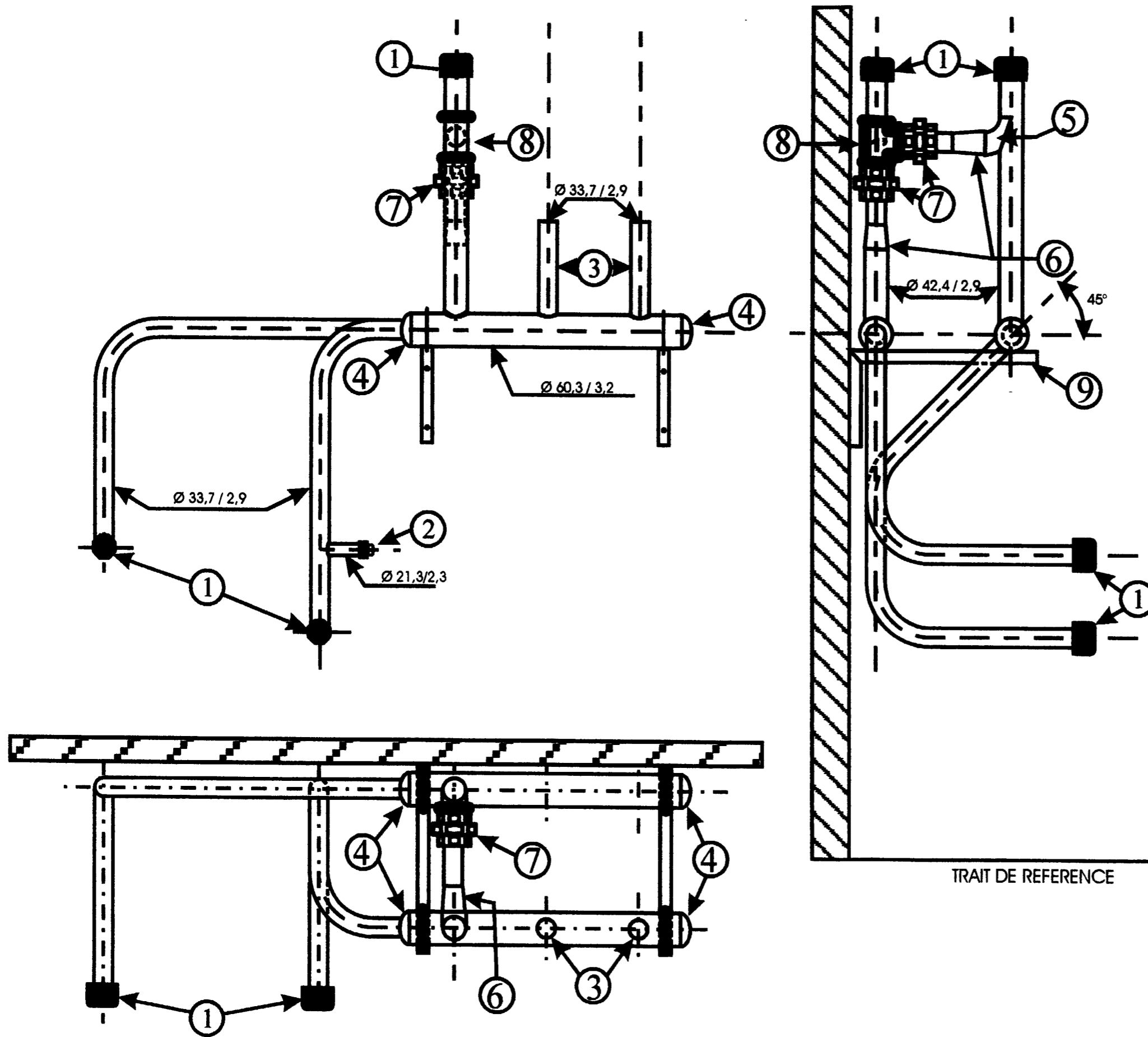


VUE DE GAUCHE

Détail du support



BEP: E.T.E dom Installations Thermiques	51 22702	EP 1 B	SESSION 2001	TEMPS 16h	Coeff 10	Epreuve pratique	3 4
CAP: Installations Thermiques	50 22705						



- ① Extrémité bouchonnée
- ② Raccord 15/21 MF pour le remplissage
- ③ Piquage té 130 "gueule de loup" pointé uniquement. Ne pas faire le trou
- ④ Fond bombé Ø 60,3/2,9
- ⑤ Piquage té 131 "pied de biche" réalisé avec une courbe à souder Ø 42,4/2,9
- ⑥ Réduction à souder Ø 42,4 réduit Ø 33,7
- ⑦ Raccord union M.F 1'1/4
- ⑧ Té 130 1'
- ⑨ Support à réaliser en fer cornière

BEP: E.T.E dom Installations Thermiques	51 22702	EP 1 B	SESSION 2001	TEMPS 16h	Coeff 10	Epreuve pratique	4 4
CAP: Installations Thermiques	50 22705						

ETABLISSEMENT:

N° DU CANDIDAT:

BAREME DE CORRECTION

ASPECT GENERAL: Parallélisme, équerrage, propreté du travail et de la cabine		/30
COTES HORIZONTALES: + ou - 3 mm	1090	/5
	170	/5
	250	/5
COTES VERTICALES: + ou - 3 mm	350	/5
	200	/5
	400	/5
DIFFICULTES D'EXECUTION:	Piquage 131 Alignement/Façonnage	/40
	Piquages 130 En gueule de loup	/40
	Support	/30
QUALITES DES SOUDURES		/30
TOTAL		/200
ETANCHEITE (à noter par les surveillants:-5pts par fuites avec un maxi de -20pts)		-
TOTAL		/200
NOTE SUR 20		/20
NOTE SUR 10		/10

BEP: E.T.E dom Installations Thermiques	51 22702	EP 1 B	SESSION	TEMPS	Coeff	Epreuve	1 1
CAP: Installations Thermiques	50 22705		2001	16h	10	pratique	