

LE CANDIDAT est informé que certaines réponses peuvent être trouvées à l'aide du dossier ressources.

QUESTION 1:

On vous demande de compléter la figure 2: (voir le dossier ressources)

CORRIGE

Sortie des condensats

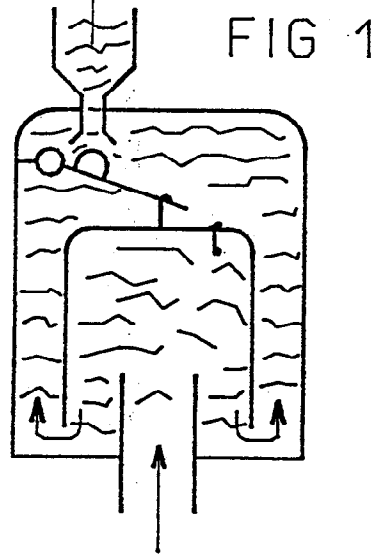
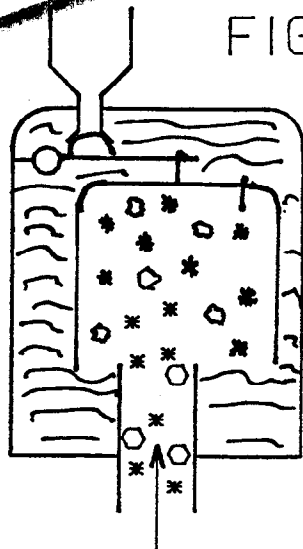


FIG 1

entrée des condensats

FIG 2



entrée de la vapeur

QUESTION 2:

Quel est alors le rôle de la pièce Rep 4 ? : fermer la sortie afin que la vapeur ne se gaspille pas

QUESTION 3:

Précisez à quelle famille appartient ce purgeur (cochez la bonne réponse):

Purgeur mécanique	<input checked="" type="checkbox"/>
Purgeur thermostatique	<input type="checkbox"/>
Purgeur thermodynamique	<input type="checkbox"/>

QUESTION 4:

Donnez la fonction d'un purgeur: Evacuer les condensats et l'air tout en économisant la vapeur

QUESTION 5:

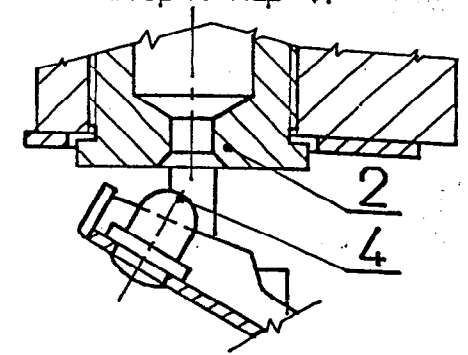
Donnez la fonction de la pièce Rep 9, sachant que la vapeur et l'air doivent pouvoir s'échapper par ce trou d'évent: Fil qui par son mouvement empêche l'obturation du trou d'évent

QUESTION 6:

Déterminez le type de contact entre le siège Rep 2 et le clapet Rep 4:

Plan sur plan	<input type="checkbox"/>
Cône sur cône	<input type="checkbox"/>
Sphère sur cône	<input checked="" type="checkbox"/>

(cochez la bonne réponse)



QUESTION 7:

On relève dans la nomenclature la matière: X 2 Cr Ni 18-10

Dites à quelle famille elle appartient ?:

Alliage de cuivre	<input type="checkbox"/>
Acier faiblement allié	<input type="checkbox"/>
Acier fortement allié	<input checked="" type="checkbox"/>
Alliage d'aluminium	<input type="checkbox"/>

(cochez la bonne réponse)

QUESTION 8:

Qu'indique 18 dans cette désignation:

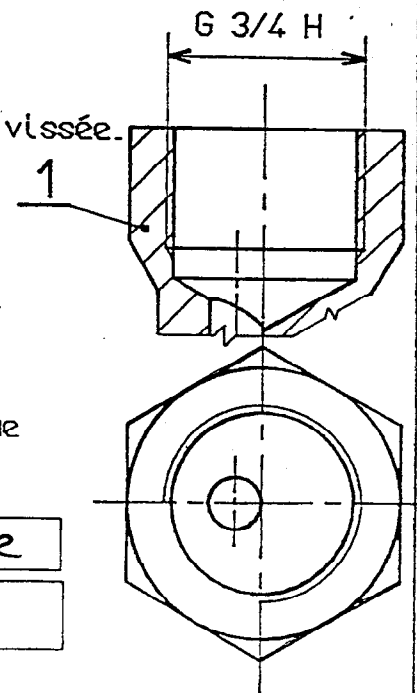
Le pourcentage du chrome
18% de Cr

QUESTION 9:

La jonction avec la tuyauterie s'effectue par une liaison vissée.

Traduisez la cotation G 3/4 H :

Profil gaz - Ø en pouce - tolérance du taraudage



QUESTION 10:

La vue de dessus de la pièce 1 montre une forme géométrique constituée de 6 faces identiques.

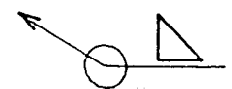
Donnez un nom à cette forme: c'est un hexagone

Quelle est son utilité ? : recevoir une clé plate

QUESTION 11:

Quel renseignement nous apporte ce symbole situé entre les pièces 7 et 8 ? :

La désignation d'une soudure



ACADEMIE D'AIX-MARSEILLE	Session 2001	Ce sujet comporte	feuilles	Page	1/1
Examen et spécialité	BEP	I.C.T.E Dominante: T.E	NOTES:	Coef :	4
Epreuve	EP3	Durée : 3H			
Technologie					