

DANS CE CADRE	Académie :	Session :
	Examen :	Série :
	Spécialité/option :	Repère de l'épreuve :
	Epreuve/sous épreuve :	
	NOM :	
	(en majuscule, suivi s'il y a lieu, du nom d'épouse)	
	Prénoms :	
Né(e) le :	n° du candidat	<input type="text"/>
<small>(le numéro est celui qui figure sur la convocation ou liste d'appel)</small>		

NE RIEN ECRIRE

ANALYSE d'un DOSSIER

et

REDACTION d'un MODE OPERATOIRE

PREFABRICATION sur CHANTIER

de LINTEAUX en ANSE de PANIER

Sur un chantier de construction de 32 Maisons Individuelles les linteaux de porte d'entrée sont cintrés en " ANSE de PANIER".

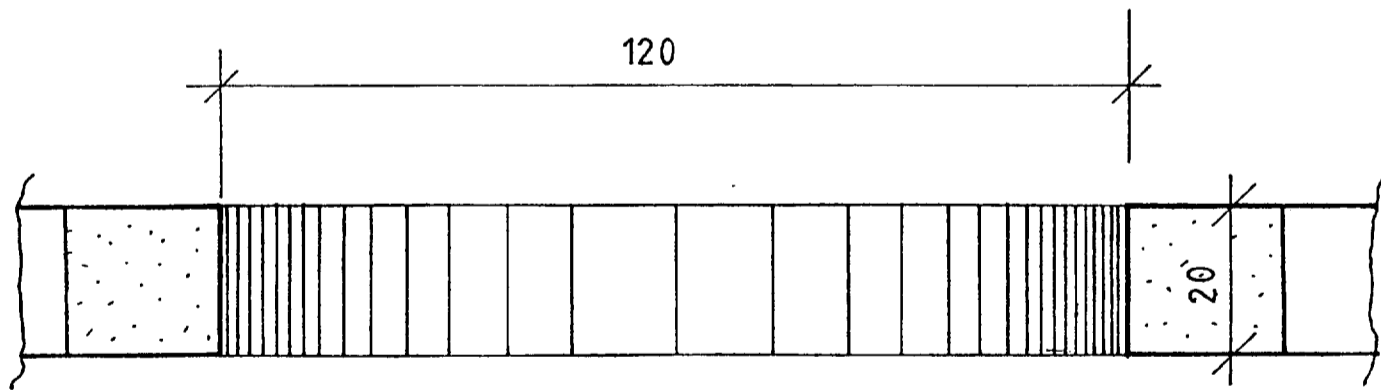
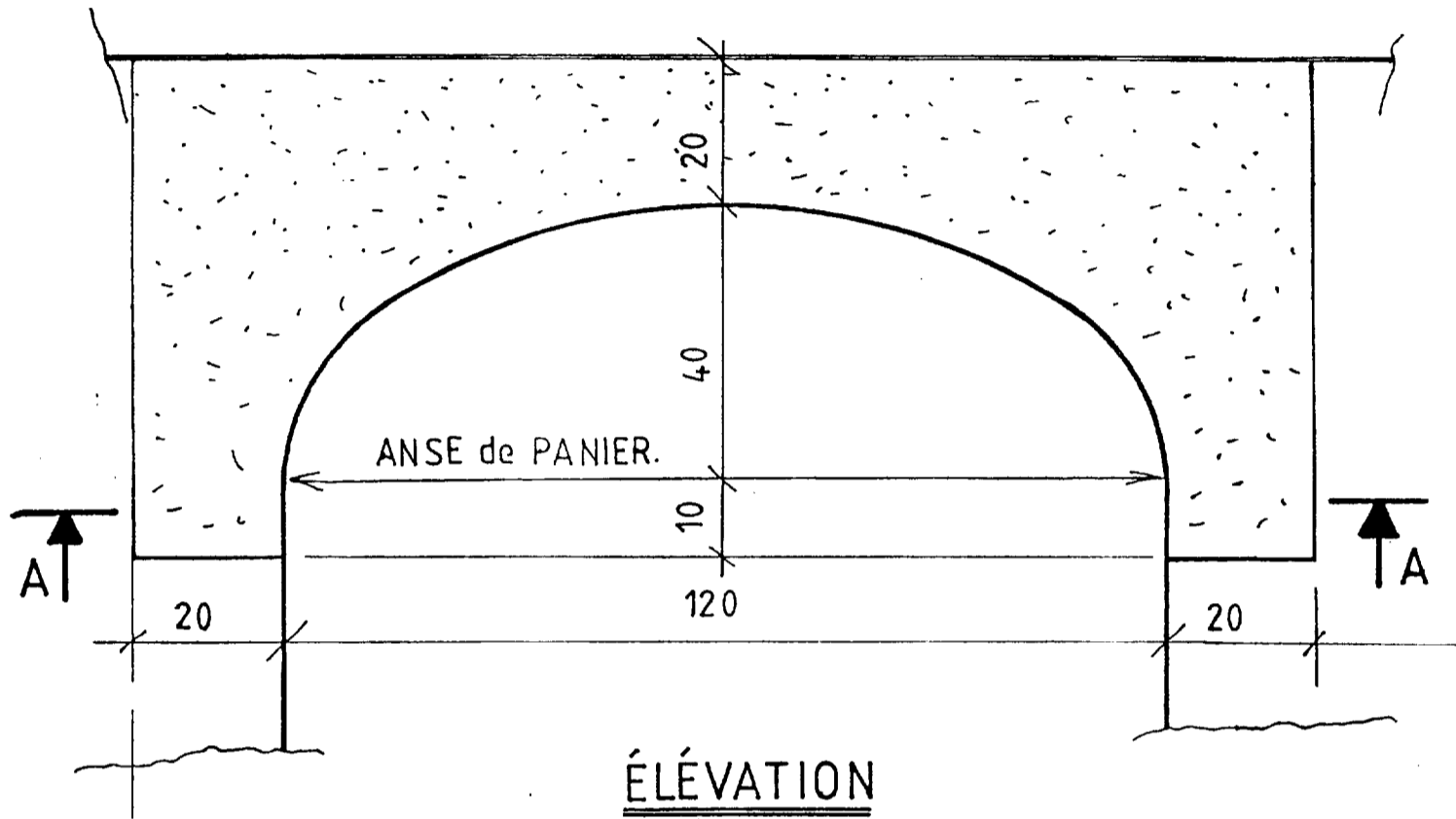
Pour s'assurer de la régularité et de la bonne réalisation de ces linteaux, le service des méthodes a pris la décision de les préfabriquer sur le chantier.

On vous confie la conception et la réalisation du coffrage à réemplois multiples ainsi que le ferrailage, le coulage, le décoffrage, le stockage des linteaux dans l'attente du durcissement complet avant la pose.

BEP C.B.G.O. dom. CONSTRUCTION en BETON ARME du BATIMENT		Code : 51 23 201	Durée : 4 h 00	Coef. : 6
SUJET / RESSOURCES	EP2	ANALYSE d'un DOSSIER et REDACTION d'un MODE OPERATOIRE		SESSION 2001
				Page : 1 / 21

NE RIEN ECRIRE DANS CETTE PARTIE

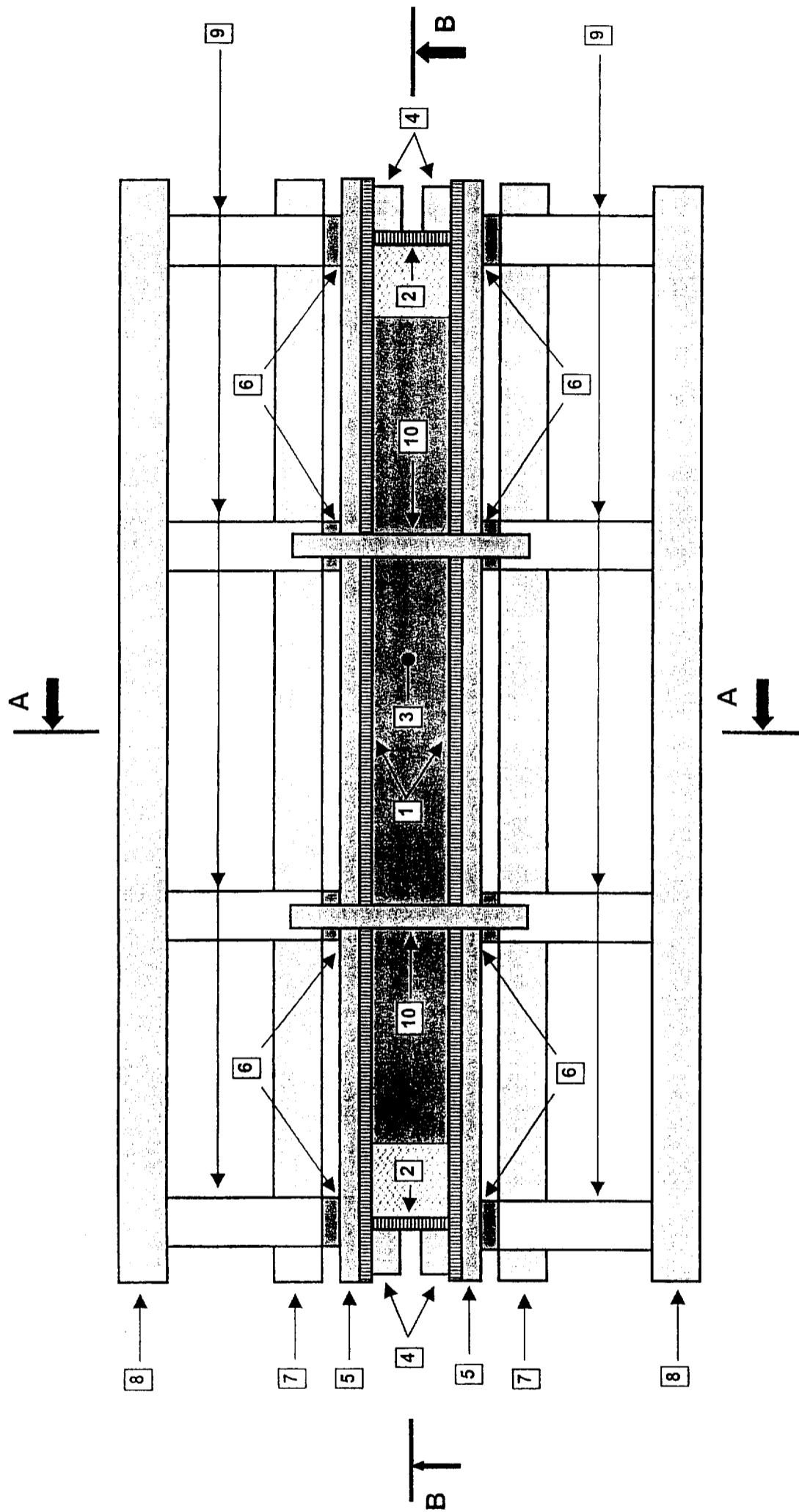
LINTEAU PORTE D'ENTRÉE



COUPE AA

BEP C.B.G.O. dom. CONSTRUCTION en BETON ARME du BATIMENT		Code : 51 23 201	Durée : 4 h 00	Coef. : 6
SUJET / RESSOURCES	EP2	ANALYSE d'un DOSSIER et REDACTION d'un MODE OPERATOIRE		SESSION 2001
				Page : 2 / 21

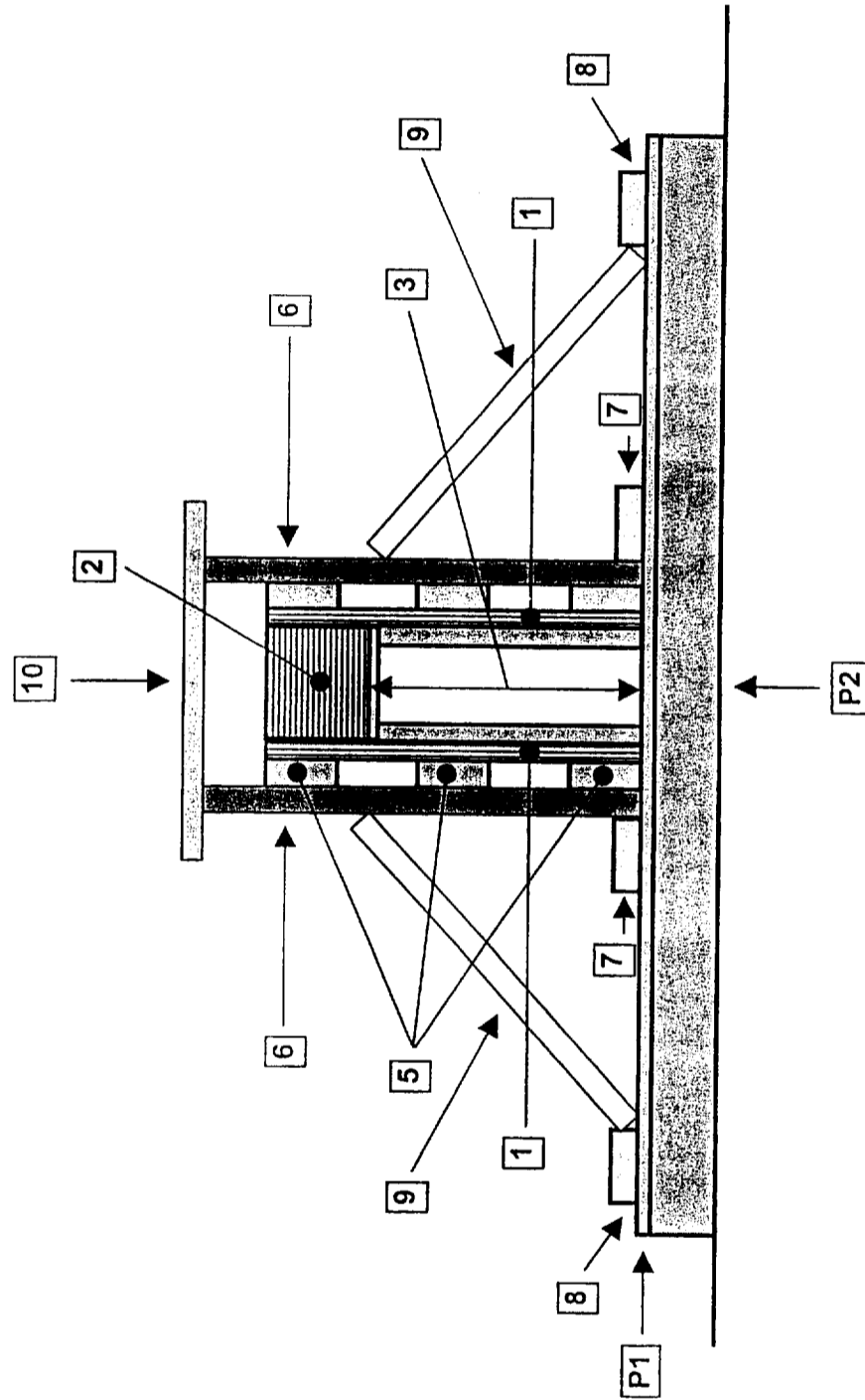
NE RIEN ECRIRE DANS CETTE PARTIE



PLAN de PRINCIPE du COFFRAGE du LINTEAU

BEP C.B.G.O. dom. CONSTRUCTION en BETON ARME du BATIMENT		Code : 51 23 201	Durée : 4 h 00	Coef. : 6
SUJET / RESSOURCES	EP2	ANALYSE d'un DOSSIER et REDACTION d'un MODE OPERATOIRE		SESSION 2001
				Page : 3 / 21

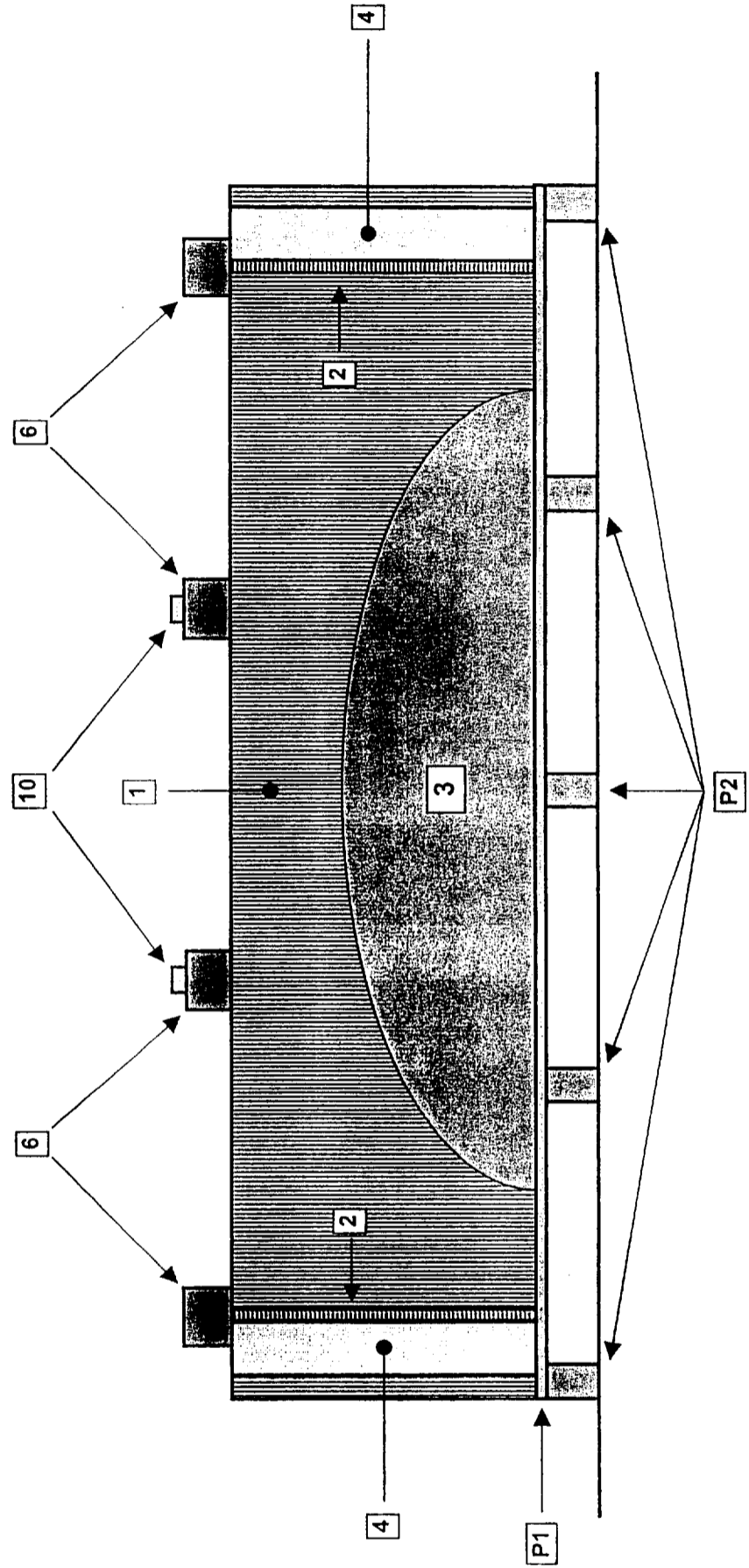
NE RIEN ECRIRE DANS CETTE PARTIE



COUPE AA de PRINCIPE du COFFRAGE du LINTEAU

BEP C.B.G.O. dom. CONSTRUCTION en BETON ARME du BATIMENT		Code : 51 23 201	Durée : 4 h 00	Coef. : 6
SUJET / RESSOURCES	EP2	ANALYSE d'un DOSSIER et REDACTION d'un MODE OPERATOIRE	SESSION 2001	Page : 4 / 21

NE RIEN ECRIRE DANS CETTE PARTIE



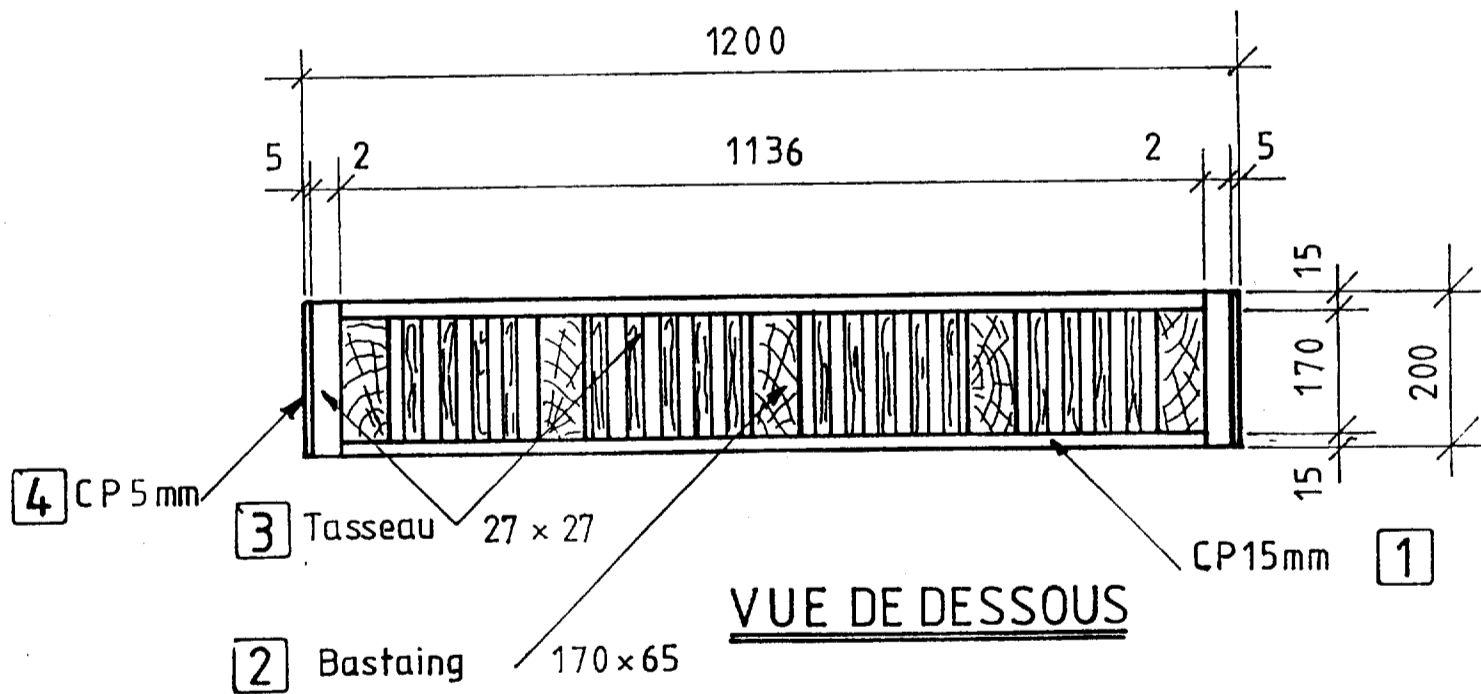
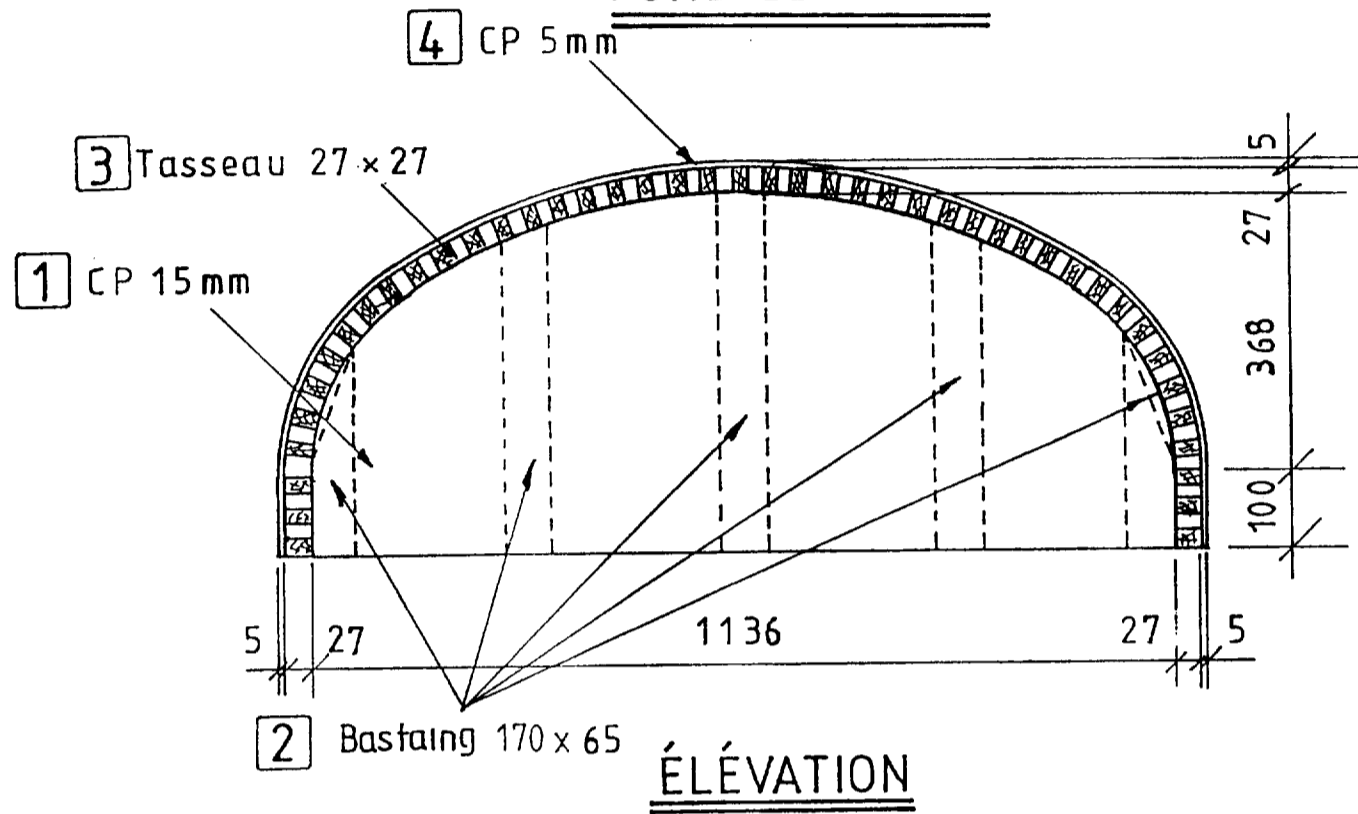
COUPE BB de PRINCIPE du COFFRAGE du LINTEAU

BEP C.B.G.O. dom. CONSTRUCTION en BETON ARME du BATIMENT		Code : 51 23 201	Durée : 4 h 00	Coef. : 6
SUJET / RESSOURCES	EP2	ANALYSE d'un DOSSIER et REDACTION d'un MODE OPERATOIRE	SESSION 2001	Page : 5 / 21

NE RIEN ECRIRE DANS CETTE PARTIE

COFFRAGE LINTEAU

FOND de MOULE



BEP C.B.G.O. dom. CONSTRUCTION en BETON ARME du BATIMENT		Code : 51 23 201	Durée : 4 h 00	Coef. : 6
SUJET / RESSOURCES	EP2	ANALYSE d'un DOSSIER et REDACTION d'un MODE OPERATOIRE		SESSION 2001
				Page : 6 / 21

NE RIEN ECRIRE DANS CETTE PARTIE

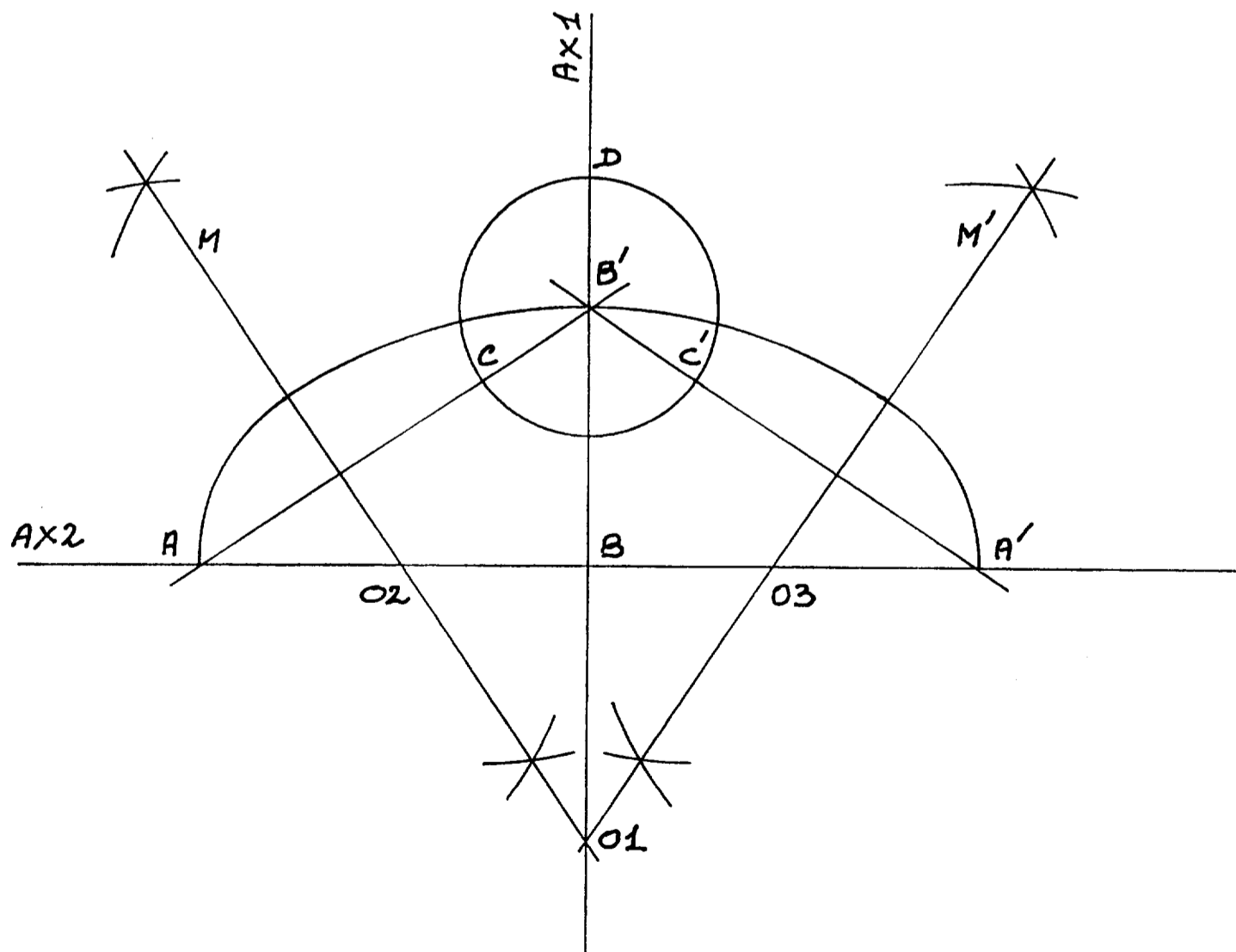
MODE de TRACAGE d'un CINTRE en ANSE de PANIER

Les DONNEES :

- Largeur de l'ANSE de PANIER : AA'
- Hauteur de l'ANSE de PANIER : BB'

Le TRACAGE :

- Tracer les axes $AX1$ et $AX2$,
- Tracer les points A, A', B, B' ,
- Tracer le point D tel que $BD = AB = A'B$,
- Tracer le cercle de centre B' et de rayon $R = B'D$,
- Tracer les droites AB' et $A'B'$, les points C et C' ,
- Tracer les médiatrices M et M' de AC et $A'C'$,
- Tracer les points $O1, O2, O3$,
- Tracer les arcs de cercle formant l'ANSE de PANIER,
Centre $O1$, rayon $R1 = O1B'$
Centre $O2$, rayon $R2 = O2A$
Centre $O3$, rayon $R3 = O3A'$



BEP C.B.G.O. dom. CONSTRUCTION en BETON ARME du BATIMENT		Code : 51 23 201	Durée : 4 h 00	Coef. : 6
SUJET / RESSOURCES	EP2	ANALYSE d'un DOSSIER et REDACTION d'un MODE OPERATOIRE		SESSION 2001
				Page : 7 / 21

NE RIEN ECRIRE DANS CETTE PARTIE

TRACAGE de l'EPURE des VAUX du FOND de MOULE

En respectant le plan du fond de moule page 7, et en appliquant le mode de traçage d'un cintre en ANSE de PANIER, tracer dans le cadre ci-dessous, à l'échelle 1/5 l'épure d'un VAU du fond de moule.

Vous porterez sur le plan les principales côtes nécessaires pour la réalisation.

Axe 1

Axe 2

Précision : / 10

Cotation : / 10

/ 20

EPURE des VAUX du FOND de MOULE

NOTA : Vous tracerez le contour du VAU en TRAIT FORT

BEP C.B.G.O. dom. CONSTRUCTION en BETON ARME du BATIMENT		Code : 51 23 201	Durée : 4 h 00	Coef. : 6
SUJET / RESSOURCES	EP2	ANALYSE d'un DOSSIER et REDACTION d'un MODE OPERATOIRE		SESSION 2001
				Page : 8 / 21

NE RIEN ECRIRE DANS CETTE PARTIE

NOMENCLATURE du COFFRAGE

En utilisant les documents définissant le coffrage, page 3, 4, 5, 6, 7, 9, vous établirez la nomenclature de l'ensemble des éléments à débiter avant de procéder au montage proprement dit du coffrage.

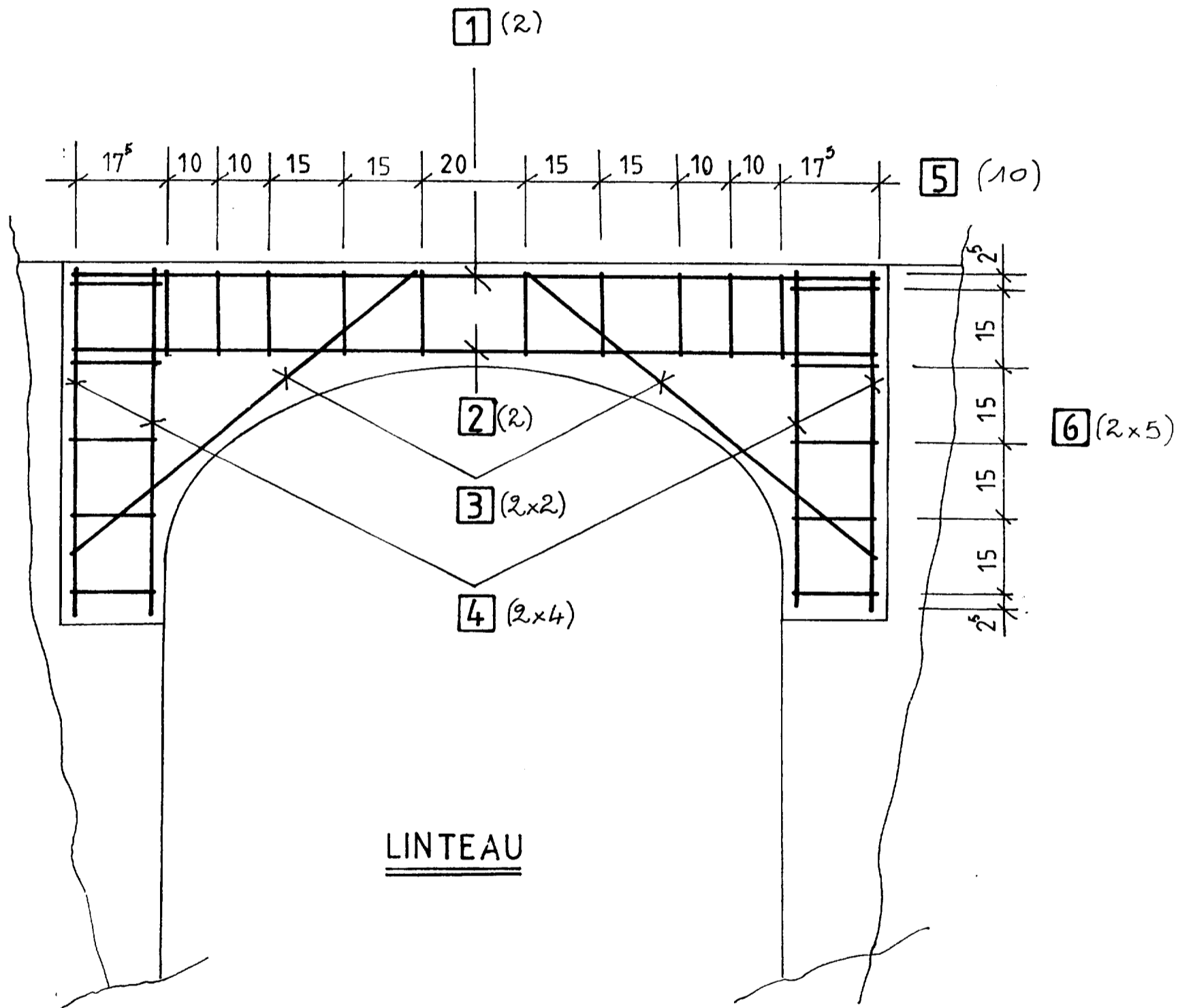
NOMENCLATURE COFFRAGE					
Repère	Désignation	Matériaux	Nombre	Dimensions (en mm)	Evaluation
1	Joue				/3
2	Arrêt				/3
3	Fond de moule	Voir nomenclature fond de moule			
4	Butée arret de coffrage				/3
5	Raidisseur primaire				/3
6	Raidisseur secondaire				/3
7	Butée basse				/3
8	Arrêt de buton				/3
9	Buton				/3
10	Entretoise d'écartement				/3
P1	Platelage				/3
P2	Raidisseur de platelage				/3
NOMENCLATURE FOND de MOULE					
1	VAU (voir Nota)				/3
2	Entretoise				/3
3	Couchis de liteaux				/3
4	Peau				/3

NOTA : Les dimensions du VAU seront celles de la plaque de matériau nécessaire pour réaliser le traçage dans de bonnes conditions

BEP C.B.G.O. dom. CONSTRUCTION en BETON ARME du BATIMENT		Code : 51 23 201	Durée : 4 h 00	Coef. : 6
SUJET / RESSOURCES	EP2	ANALYSE d'un DOSSIER et REDACTION d'un MODE OPERATOIRE		SESSION 2001
				Page : 9 / 21

NE RIEN ECRIRE DANS CETTE PARTIE

ANALYSE du FERRAILLAGE



BEP C.B.G.O. dom. CONSTRUCTION en BETON ARME du BATIMENT		Code : 51 23 201	Durée : 4 h 00	Coef. : 6
SUJET / RESSOURCES	EP2	ANALYSE d'un DOSSIER et REDACTION d'un MODE OPERATOIRE		SESSION 2001
				Page : 10 / 21

NE RIEN ECRIRE DANS CETTE PARTIE

ANALYSE du FERRAILLAGE

Pour préparer le débit des armatures et leurs assemblages, vous complétez le tableau ci-dessous.

Pour calculer la longueur développée des cadres 5 et 6 vous appliquerez la formule suivante:

$$\text{Longueur développée} = (2 \times L) + (2 \times l) + (15 \times \text{diam.})$$

ARMATURES LINTEAU ANSE de PANIER							Evaluation	
Repère	Diamètre	Nombre	Longueur (cm)	PROFIL	Longueurs cumulées			
					HA10	HA8		HA6
1	HA8							___ / 4
2	HA10							___ / 4
3	HA10							___ / 4
4	HA8							___ / 4
5	HA6							___ / 4
6	HA6							___ / 4
Enrobage : e = 2,5 cm				LONGUEURS CUMULEES	HA10	HA8	HA6	
NUANCE ACIER : HA 40								___ / 6

NE RIEN ECRIRE DANS CETTE PARTIE

REDACTION d'un MODE OPERATOIRE

Vous devez approvisionner Les aciers nécessaires à la réalisation des armatures des linteaux ainsi que les cales d'enrobage (distanciers):

Pour tenir compte des "chutes" inévitables, vous majorerez les longueurs d'acier à commander de 5%.

DONNEES :

- Nombre de linteau à réaliser :	32
- Nuance des aciers :	A rechercher sur les plans.
- Unité de vente des aciers :	Barre de 6 m.
- Prix de vente des aciers (barre de 6 m.) :	HA10 : 10,74 F HT HA8 : 7,34 F HT HA6 : 4,66 F HT
- Caes d'enrobage PVC (boite de 100)	36,25 F HT
- Transport :	150,00 F HT

Etablissez le bon de commande ci-dessous :

LE BETON ARME S.A.

Chemin de la Sablière
75000 - PARIS

PARIS le 12/06/2001

Les MATERIAUX MODERNES

Route des Entrepôts
75000 - PARIS

BON de COMMANDE N° 06/2001/01					
Désignation	Unité	Qté	P.U H.T	Total HT	Evaluation
					__ / 5
					__ / 5
					__ / 5
					__ / 5
					__ / 5
TOTAL H.T.					__ / 1
T.V.A 19,6 %					__ / 1
TOTAL T.T.C					__ / 1

Date de livraison : le 14/06/2001

Lieu de livraison : Le GRAND CHANTIER
Rue des Chantiers
75000 - PARIS

Signature
Le DIRECTEUR

BEP C.B.G.O. dom. CONSTRUCTION en BETON ARME du BATIMENT	Code : 51 23 201	Durée : 4 h 00	Coef. : 6
SUJET / RESSOURCES	EP2	ANALYSE d'un DOSSIER et REDACTION d'un MODE OPERATOIRE	SESSION 2001
			Page : 12 / 20

NE RIEN ECRIRE DANS CETTE PARTIE

REDACTION d'un MODE OPERATOIRE

Vous devez maintenant organiser et préparer votre poste de ferrailage.

Les 10 différentes tâches sont listées ci-dessous.

On vous demande de les remettre dans l'ordre chronologique d'exécution en les numérotant de 1 à 10 :

N°	- réglage de la cintruse,	__ / 1
N°	- Rangement des aciers par diamètre,	__ / 1
N°	- Assemblage des armatures,	__ / 1
N°	- Vérification de la conformité aux plans,	__ / 1
N°	- Façonnage des cadres,	__ / 1
N°	- Mise en place des barres filantes sur les chevalets,	__ / 1
N°	- Contrôle de la livraison,	__ / 1
N°	- Signature du bon de livraison,	__ / 1
N°	- Débit des aciers aux dimensions du plan de ferrailage,	__ / 1
N°	- Traçage des axes de positionnement des cadres,	__ / 1

Pour assembler les différents éléments constituant les armatures vous devez réaliser des ligatures avec du fil de fer recuit

Citez les trois différents types de ligatures que vous devrez employer:

__ / 1

__ / 1

__ / 1

NE RIEN ECRIRE DANS CETTE PARTIE

ANALYSE du BETON

Le coffrage monté, les armatures façonnées, vous procéderez au coulage des linteaux.

Le descriptif des ouvrages précise au lot GROS ŒUVRE, BETON de STRUCTURE:

"Pour le coulage des linteaux de porte d'entrée, il sera mis en œuvre un béton B30 CPJ-CEM II / A 32,5 R P 0/20 non adjuvanté."

Que signifie cette codification:

B30 :	_____	___ / 1
CPJ:	_____	___ / 1
CEM II :	_____	___ / 1
A :	_____	___ / 1
32,5 R :	_____	___ / 1
P :	_____	___ / 1
0/20 :	_____	___ / 1

BEP C.B.G.O. dom. CONSTRUCTION en BETON ARME du BATIMENT		Code : 51 23 201	Durée : 4 h 00	Coef. : 6
SUJET / RESSOURCES	EP2	ANALYSE d'un DOSSIER et REDACTION d'un MODE OPERATOIRE		SESSION 2001
				Page : 14 / 21

NE RIEN ECRIRE DANS CETTE PARTIE

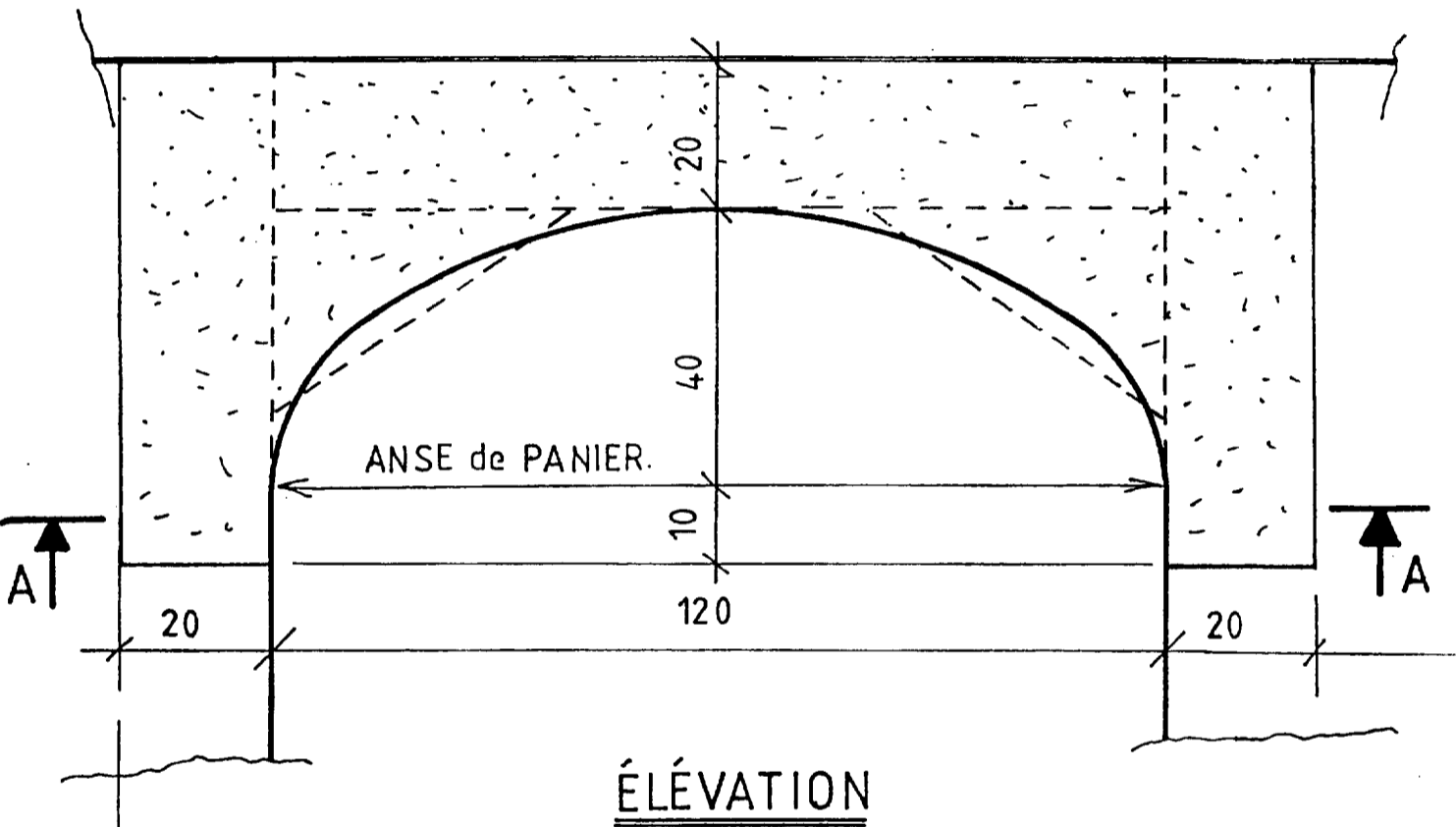
ANALYSE du BETON

Le béton sera confectionné sur le chantier en quantité nécessaire et suffisante pour le coulage de chaque linteau.

En utilisant le plan ci-dessous vous évalueriez le plus précisément possible le volume de béton à mettre en œuvre (volume exprimé en litres).

LINTEAU PORTE D'ENTRÉE

Vos calculs



Votre résultat

_ / 5

BEP C.B.G.O. dom. CONSTRUCTION en BETON ARME du BATIMENT		Code : 51 23 201	Durée : 4 h 00	Coef. : 6
SUJET / RESSOURCES	EP2	ANALYSE d'un DOSSIER et REDACTION d'un MODE OPERATOIRE		SESSION 2001
				Page : 15 / 21

NE RIEN ECRIRE DANS CETTE PARTIE

ANALYSE du BETON

Vous disposez à proximité de votre aire de préfabrication d'une bétonnière dont la capacité de malaxage est de 150 litres de béton fini.

A la suite d'essais le Bureau d'Etude Technique vous a précisé que le béton devait avoir une consistance "PLASTIQUE" correspondant à un affaissement de 7 cm mesuré au cône d'ABRAMS pour obtenir les meilleurs résultats.

Les granulats stockés sur le chantier sont moyennement humides.

En utilisant l'abaque (page 17), déterminez la composition du béton conformément aux obligations du descriptif (page 14).

COMPOSITION du BETON pour 1 m3 (précision à 5 kg ou 5 litres près)

Dosage en CIMENT :	_____	___ / 2
Dosage en SABLE :	_____	___ / 2
Dosage en GRAVILLONS :	_____	___ / 2
Dosage en EAU :	_____	___ / 2

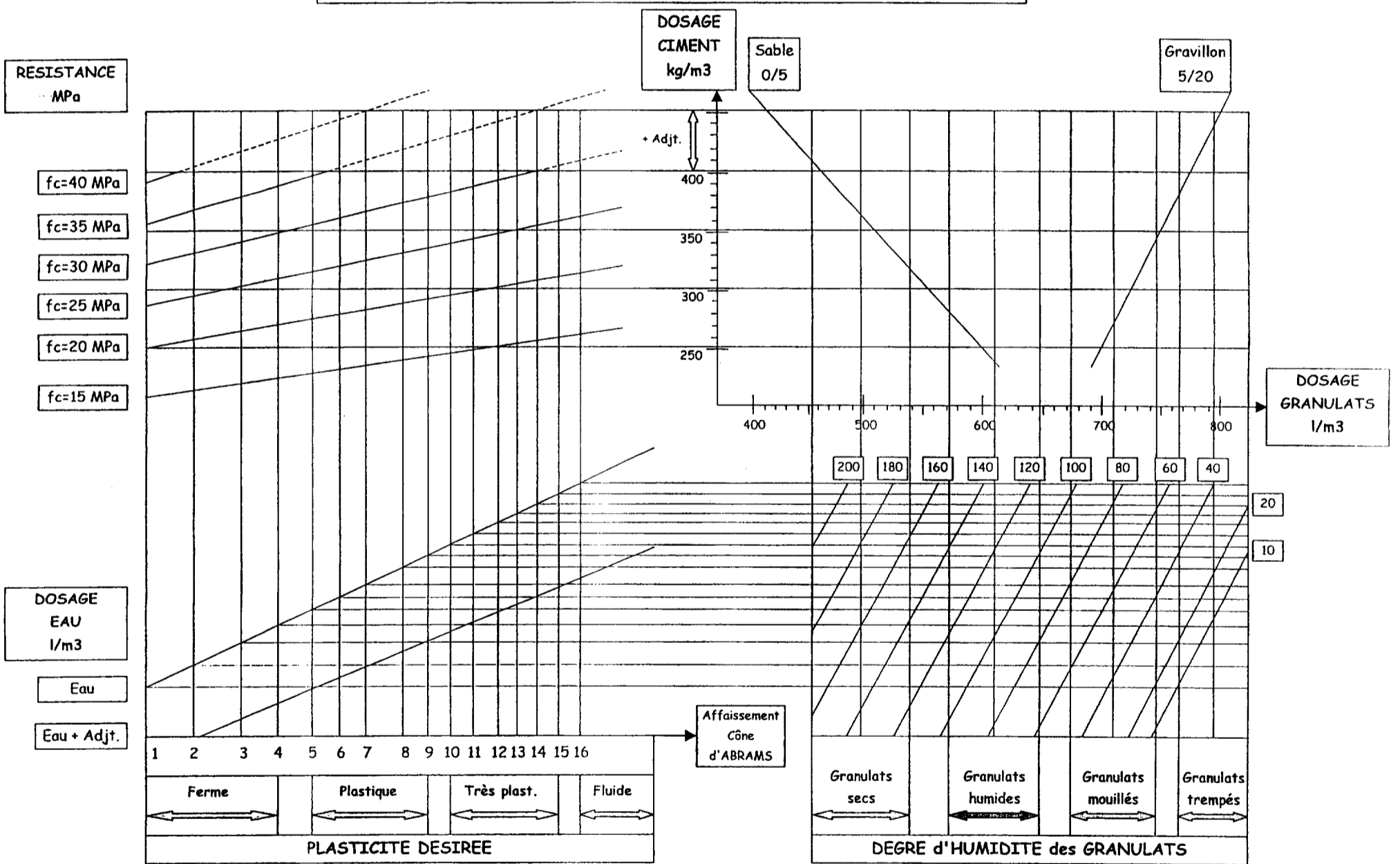
En supposant que chaque linteau nécessite 150 litres de béton, soit la capacité de la bétonnière, calculez les quantités de matériaux pour chaque coulage.

COMPOSITION du BETON pour 150 litres (précision à 1 kg ou 1 litre près)

Dosage en CIMENT :	_____	___ / 1
Dosage en SABLE :	_____	___ / 1
Dosage en GRAVILLONS :	_____	___ / 1
Dosage en EAU :	_____	___ / 1

NE RIEN ECRIRE DANS CETTE PARTIE

ABAQUE BÉTON MOYEN D = 20 mm
Ciment CPJ - CEM II A 32,5 R



NE RIEN ECRIRE DANS CETTE PARTIE

REDACTION d'un MODE OPERATOIRE

Après malaxage de votre béton, vous voulez vous assurer que sa plasticité correspond effectivement à celle préconisée par le Bureau d'Etude Technique.

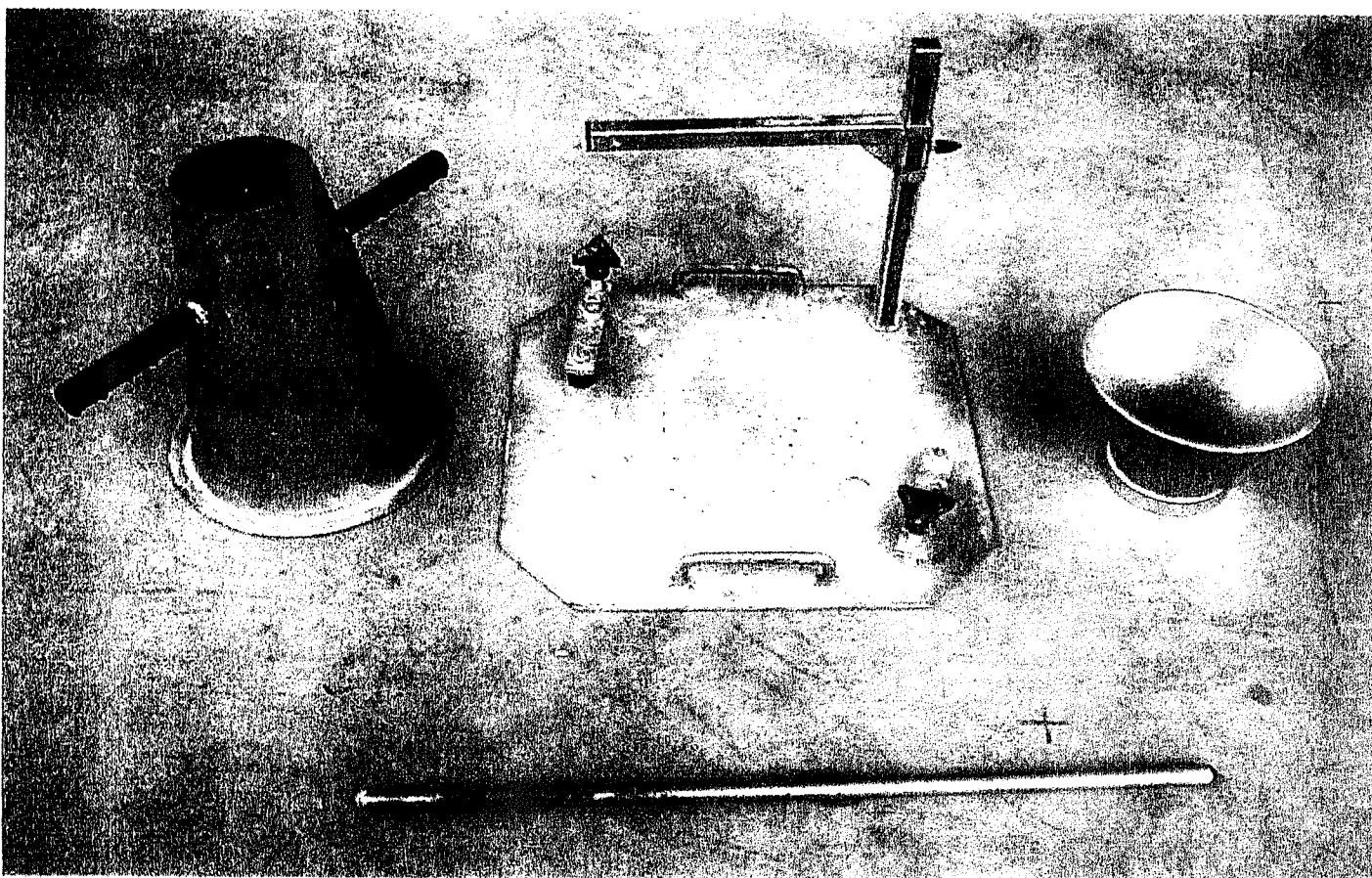
Quel appareillage utiliserez-vous ?

Appareil utilisé : _____

__ / 5

Décrivez la procédure d'utilisation de cet appareil :

__ / 12



BEP C.B.G.O. dom. CONSTRUCTION en BETON ARME du BATIMENT		Code : 51 23 201	Durée : 4 h 00	Coef. : 6
SUJET / RESSOURCES	EP2	ANALYSE d'un DOSSIER et REDACTION d'un MODE OPERATOIRE		SESSION 2001
				Page : 18 / 21

NE RIEN ECRIRE DANS CETTE PARTIE

REDACTION d'un MODE OPERATOIRE

Vous devez maintenant préparer et organisé le coulage du linteau.

Les 10 différentes tâches sont listées ci-dessous.

On vous demande de les remettre dans l'ordre chronologique d'exécution en les numérotant de 1 à 10 :

N°	- Vérification dimensionnelle du coffrage après coulage,	__ / 1
N°	- Vibration,	__ / 1
N°	- Positionnement des armatures,	__ / 1
N°	- Préparation du béton,	__ / 1
N°	- Vérification du coffrage et de son étanchéité,	__ / 1
N°	- Pose des cales d'enrobage,	__ / 1
N°	- Nettoyage, rangement du matériel,	__ / 1
N°	- huilage du coffrage,	__ / 1
N°	- Surfaçage du parement libre,	__ / 1
N°	- Mise en place du béton,	__ / 1

Votre linteau est désormais coulé. Il vous faut envisager son décoffrage et son stockage avant pose à l'avancement.

Quels sont les paramètres à prendre en compte pour déterminer le délai à respecter avant décoffrage ?

Citez 3 de ces paramètres.

1 ° _____

__ / 1

2 ° _____

__ / 1

3 ° _____

__ / 1

BEP C.B.G.O. dom. CONSTRUCTION en BETON ARME du BATIMENT		Code : 51 23 201	Durée : 4 h 00	Coef. : 6
SUJET / RESSOURCES	EP2	ANALYSE d'un DOSSIER et REDACTION d'un MODE OPERATOIRE		SESSION 2001
				Page : 19 / 21

NE RIEN ECRIRE DANS CETTE PARTIE

REDACTION d'un MODE OPERATOIRE

Vous avez décoffré votre linteau et vous devez procéder à son stockage avant pose.

Le béton armé ayant une densité de 2,5 calculez le poids de l'élément en supposant que son volume soit de 150 litres

Vos calculs :

Votre résultat :

__ / 3

Vous disposez sur votre chantier d'un chariot élévateur tout terrain équipé d'un crochet de levage.

Ne pensez- vous pas qu'un dispositif élémentaire a été omis dans la conception du processus de préfabrication ?

Dispositif omis :

__ / 4

A l'aide d'un croquis à main levée dessinez le dispositif omis :

__ / 3

BEP C.B.G.O. dom. CONSTRUCTION en BETON ARME du BATIMENT		Code : 51 23 201	Durée : 4 h 00	Coef. : 6
SUJET / RESSOURCES	EP2	ANALYSE d'un DOSSIER et REDACTION d'un MODE OPERATOIRE		SESSION 2001
				Page : 20 / 21

NE RIEN ECRIRE DANS CETTE PARTIE

EVALUATION

<u>TOTAL EVALUATION EP2</u>	Note / 200	Note / 20

BEP C.B.G.O. dom. CONSTRUCTION en BETON ARME du BATIMENT		Code : 51 23 201	Durée : 4 h 00	Coef. : 6
EVALUATION	EP2	ANALYSE d'un DOSSIER et REDACTION d'un MODE OPERATOIRE	SESSION 2001	Page : 21 / 21