

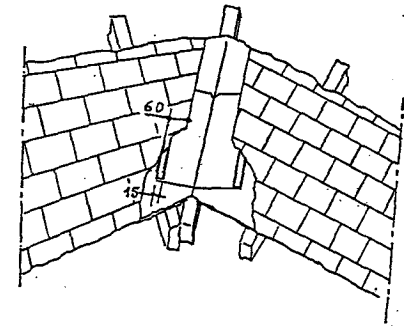
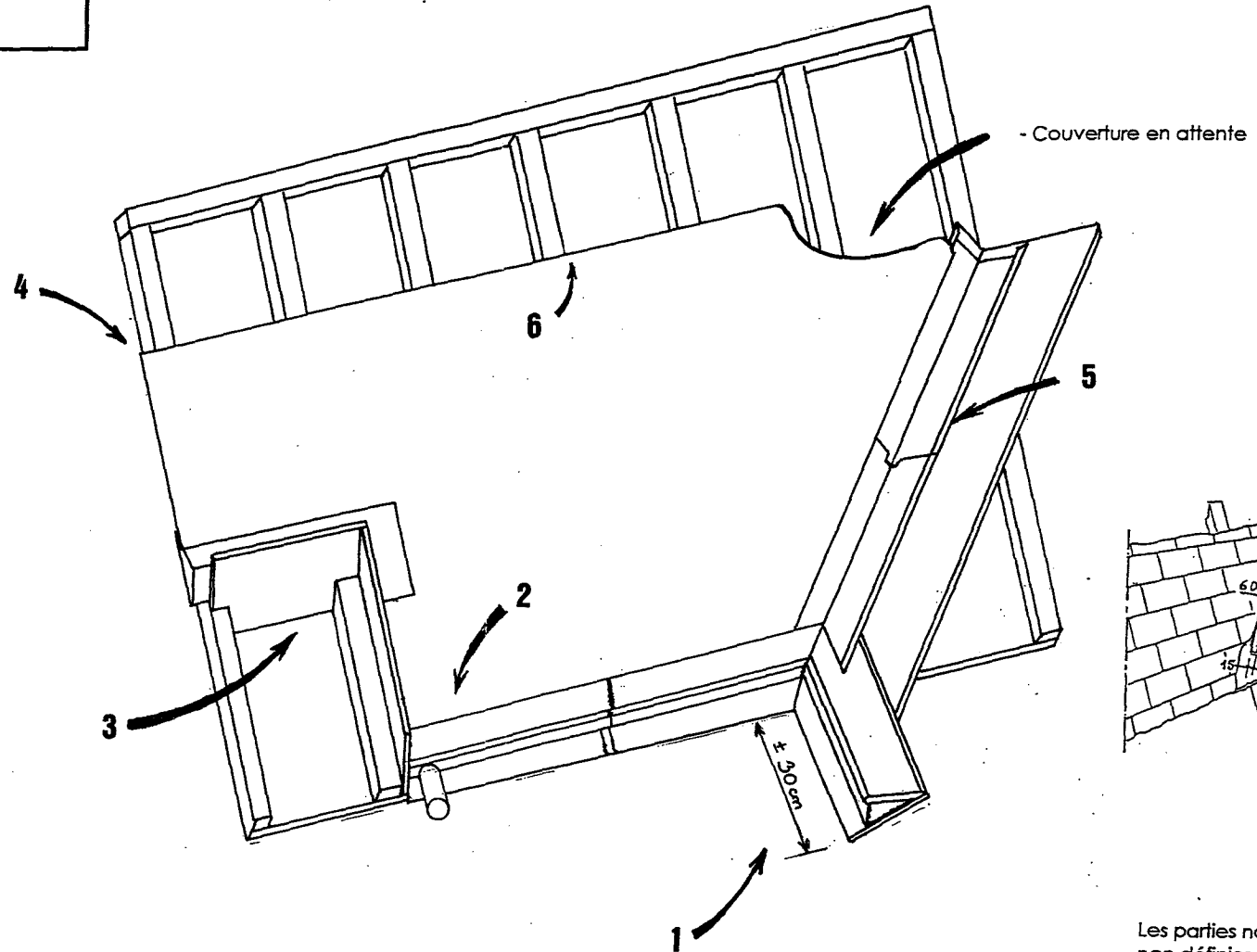
SESSION:

C.A.P. COUVERTURE

B.E.P. TECHNIQUE DU TOIT

EPREUVE E.P.2

Numéro de maquette:



Les parties non cotées ou non définies doivent respecter les règles de l'art.

Débit conseillé

60	Derrière	Nœuds, pannes Gousses, coulisserau	Noue	Noue	Double		
----	----------	---------------------------------------	------	------	--------	--	--

Groupement inter académique II		Session 2001	
B.E.P. Techniques du Toit – C.A.P. Couverture			
EP2 : Mise en oeuvre			
SUJET	Durée : 20 h	Coefficient : B.E.P. : 9 – C.A.P. : 12	Page : 1/3

## TRAVAIL DEMANDE

### 1 Gouttière Nantaise comprenant :

- Une bande à ourlet de garantie de 20 cm de développement avec:  
un retour en noue, un coulisseau plat réglementaire et un retour d'ourlet côté rive en une seule pièce.
- Une pente de gouttière de 5 cm (mesuré sur le rampant) avec la basse pente côté costière.
- Une soudure de jonction intermédiaire.
- Un retour d'angle en noue.
- Un moignon Ø 6 cm.
- Un talon mural, relief 9 cm côté costière.
- Un talon à ourlet côté haute pente.

Une couverture ardoise 20×30 (avec un pureau de 11,5 cm) ou ardoise 18×27 (avec un pureau de 10 cm) posée au crochet de 8 cm, comprenant :

- 2 Un égout avec faux-rang.(prévoir un pureau entier côté basse pente).
- 3 Un raccord sur costière avec noquets de 9 cm de relief et derrière indépendant de 9 cm de relief.
- 4 Une rive débordante (saillie 4 cm).
- 5 Une noue avec :
  - 2 fonçures métalliques de 66 cm de long par 25 cm de développement.
  - Une jonction simple par recouvrement de 10 cm.
  - Un tranchis d'ardoises avec recouvrement de 6 cm sur la fonçure.
- 6 Une partie haute de plan carré : couverture en attente 7 rangs au dessus de l'égout.

### RAPPEL :

Les candidats admis à passer l'examen, doivent être obligatoirement équipés de chaussures de sécurité.

Groupement inter académique II		Session 2001	
B.E.P. Technique du Toit - C.A.P. Couverture			
EP2 : Mise en œuvre			
SUJET	Durée : 20 h	Coefficient : B.E.P. : 9 - C.A.P. : 12	Page : 2 / 3

**BAREME**

	NOTE	BAREME	Nbre fuites
Présentation : _____→		20	
Gouttière : _ Bande à ourlet de garantie, compris coulisseau, retour d'ourlet et retour en noue : _ Façonnage et pose _____→ _ Soudure _____→ _ Gouttière Nantaise, compris talons, moignon et retour : _ Façonnage et pose _____→ _ Soudure _____→		15 10 20 10	
Couverture ardoise : _ Egout biais : _____→ _ Rive à noquets : _____→ _ Rive débordante : _____→ _ Plan carré : _____→		15 15 15 15	
Noue : _ Fonçure (façonnage et pose) : _____→ _ Tranchis ardoise (et remplissage) _____→		15 20	
Arrière de costière : _ Derrière indépendant : _____→ _ Raccord ardoise : _____→		20 10	
	<b>TOTAL</b>	<b>200</b>	
	<b>NOTE</b>	<b>20</b>	

Groupement inter académique II		Session 2001	
B.E.P. Technique du Toit - C.A.P. Couverture			
EP2 : Mise en œuvre			
SUJET	Durée : 20 h	Coefficient : B.E.P. : 9 - C.A.P. : 12	Page : 3 / 3