

# DOSSIER RESSOURCE

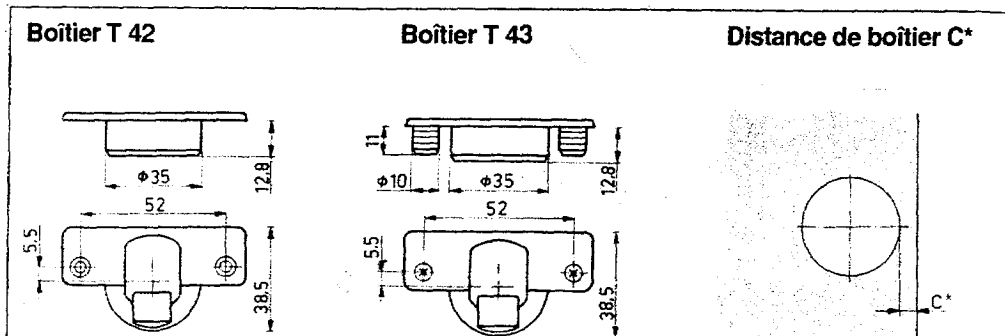
## Composition du dossier

- 1 / 3 Fiches techniques :
- Charnières
  - Coulisses de tiroir
- 2 / 3 Fiches techniques :
- Panneaux de particules
  - Laine de verre
- 3 / 3 Fiches techniques :
- Lames de scie circulaire
  - Abaque de vitesses



|                               |         |        |       |  |                            |    |
|-------------------------------|---------|--------|-------|--|----------------------------|----|
| GROUPEMENT INTERACADEMIQUE II |         |        |       | BEP  | Bois et Matériaux associés | X  |
| SECTEUR 8 - BATIMENT          |         |        |       | CAP  | Menuiserie Agencement      | X  |
| SESSION 2001                  | Code    | Forme  | Durée | REALISATION, TECHNOLOGIE ET ARTS APPLIQUES | Coeff.                     | 10 |
| Epreuve                       | EP1 - B | Ecrite | 4 h   | Dossier Ressource                          | Feuille                    |    |

# CHARNIERES INVISIBLES

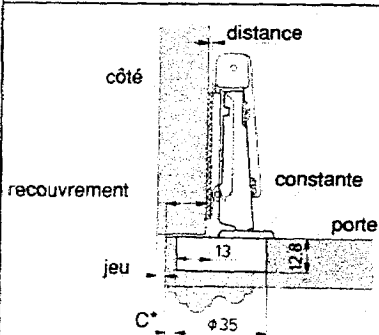


Déportement de la porte (jeu minimum) à considérer pour le calcul de distance

| Distance de boîtier C* mm | Epaisseur de porte mm |     |     |     |     |     |     |     |     |     |     |     |     |     |     |     |     |
|---------------------------|-----------------------|-----|-----|-----|-----|-----|-----|-----|-----|-----|-----|-----|-----|-----|-----|-----|-----|
|                           | 16                    | 17  | 18  | 19  | 20  | 21  | 22  | 23  | 24  | 25  | 26  | 27  | 28  | 29  | 30  | 31  | 32  |
| 3                         | 0,4                   | 0,6 | 0,8 | 1,0 | 1,2 | 1,5 | 1,8 | 2,1 | 2,4 | 2,8 | 3,2 | 3,7 | 4,3 | 5,1 | 5,9 | 6,8 | 7,7 |
| 4                         | 0,4                   | 0,6 | 0,8 | 1,0 | 1,2 | 1,5 | 1,8 | 2,1 | 2,4 | 2,8 | 3,2 | 3,7 | 4,2 | 4,9 | 5,6 | 6,4 | 7,2 |
| 4,5                       | 0,4                   | 0,5 | 0,7 | 0,9 | 1,1 | 1,4 | 1,7 | 2,0 | 2,3 | 2,7 | 3,1 | 3,6 | 4,1 | 4,7 | 5,4 | 6,3 | 7,0 |
| 5                         | 0,4                   | 0,5 | 0,7 | 0,9 | 1,1 | 1,4 | 1,6 | 1,9 | 2,3 | 2,7 | 3,1 | 3,5 | 4,0 | 4,6 | 5,2 | 5,9 | 6,7 |
| 6                         | 0,4                   | 0,5 | 0,7 | 0,9 | 1,1 | 1,4 | 1,6 | 1,9 | 2,2 | 2,6 | 3,0 | 3,4 | 3,8 | 4,3 | 4,9 | 5,5 | 6,2 |
| 7                         | 0,4                   | 0,5 | 0,6 | 0,8 | 1,0 | 1,3 | 1,5 | 1,8 | 2,1 | 2,5 | 3,0 | 3,2 | 3,6 | 4,1 | 4,6 | 5,1 | 5,7 |

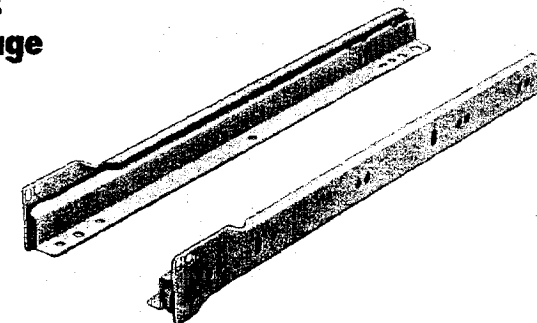
Exemple de ferrage

Calcul de distance

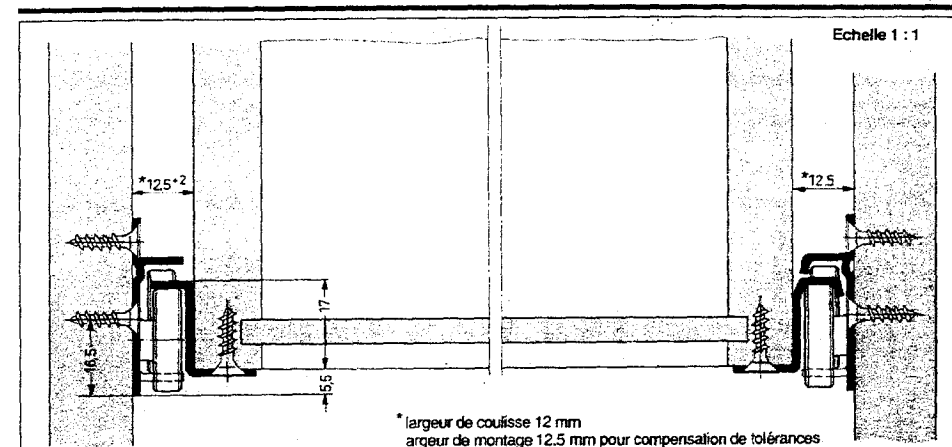


**Montage en applique  
avec coude de 0 mm**  
distance =  
13 mm + distance de boîtier – recouvrement

## Coulisse à galets FR 602 avec contrainte de guidage unilatérale et montage en applique Charge max. 350 N



Texte pour descriptif  
Coulisse à galets Hettich  
FR 602, longueur ...  
avec largeur de montage 12 mm,  
charge max. 350 N  
contrainte de guidage unilatérale,  
rainure de centrage et double blocage.



| Désignation | Références |         |         | UE | Longueur de tiroir mm | Rail de tiroir SS mm | Rail de corps KS en mm | Entraxes de trous mm |    |     |     |     |     | Perte à la sortie AV en mm |     |
|-------------|------------|---------|---------|----|-----------------------|----------------------|------------------------|----------------------|----|-----|-----|-----|-----|----------------------------|-----|
|             | beige      | blanc   | marron  |    |                       |                      |                        | b1                   | b2 | b3  | b4  | b5  | b6  |                            |     |
| FR 602/250  | 024 106    | 041 657 | 041 656 | 10 | 250                   | 249                  | 250                    | 128                  |    |     |     |     |     |                            | 87  |
| FR 602/300  | 024 107    | 041 659 | 041 658 | 20 | 300                   | 299                  | 300                    | 128                  | 96 |     |     |     |     |                            | 87  |
| FR 602/350  | 024 108    | 041 661 | 041 660 | 20 | 350                   | 349                  | 350                    | 128                  | 96 | 64  |     |     |     |                            | 87  |
| FR 602/400  | 024 109    | 041 663 | 041 662 | 20 | 400                   | 399                  | 400                    | 128                  | 96 | 96  |     |     |     |                            | 100 |
| FR 602/450  | 024 110    | 041 665 | 041 664 | 20 | 450                   | 449                  | 450                    | 128                  | 96 | 128 |     |     |     |                            | 100 |
| FR 602/500  | 024 111    | 041 667 | 041 666 | 20 | 500                   | 499                  | 500                    | 128                  | 96 | 128 | 96  |     |     |                            | 100 |
| FR 602/550  | 024 112    | 041 669 | 041 668 | 20 | 550                   | 549                  | 550                    | 128                  | 96 | 128 | 128 |     |     |                            | 100 |
| FR 602/600  | 024 113    | 041 671 | 041 670 | 20 | 600                   | 599                  | 600                    | 128                  | 96 | 128 | 128 |     |     |                            | 115 |
| FR 602/650  | 024 114    | 041 673 | 041 672 | 10 | 650                   | 649                  | 650                    | 128                  | 96 | 128 | 128 | 96  |     |                            | 115 |
| FR 602/700  | 024 115    | 041 675 | 041 674 | 10 | 700                   | 699                  | 700                    | 128                  | 96 | 128 | 128 | 128 |     |                            | 115 |
| FR 602/750  | 028 711    | 041 677 | 041 676 | 10 | 750                   | 749                  | 750                    | 128                  | 96 | 128 | 128 | 128 |     |                            | 115 |
| FR 602/800  | 028 712    | 041 679 | 041 678 | 10 | 800                   | 799                  | 800                    | 128                  | 96 | 128 | 128 | 128 | 128 |                            | 115 |

| GROUPEMENT INTERACADEMIQUE II | BEP | Bois et Matériaux associés | X | SESSION 2001 | Code   | Forme  | Durée | REALISATION, TECHNOLOGIE ET ARTS APPLIQUES | Coef.   | 10    |
|-------------------------------|-----|----------------------------|---|--------------|--------|--------|-------|--|---------|-------|
| SECTEUR 8 - BATIMENT          | CAP | Menuiserie agencement      | X | Epreuve      | EP 1-B | Ecrite | 4 h   | Dossier Ressource                          | Feuille | 1 / 3 |

## PANNEAUX DE PARTICULES MELAMINES MELAPAN

2 faces décor / qualité standard E1 (NFB 54113)  
Format 2850x2070mm, épaisseurs 8, 12, 16, 19, et 22mm  
épaisseurs 19mm sur stock, autres épaisseurs sur délai, sous  
conditions de quantité.

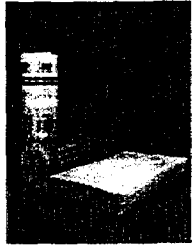
Panneaux en qualité M1, hydrofuge ou MDF : Nous consulter

Densité : les panneaux de la gamme Melapan ont une densité de  
0,7 soit 700kg/m<sup>3</sup>  
La finition du P.P.S.M. a une structure légèrement différente de celle  
du stratifié H.P.L.

| Réf. | Placage           | Décor          |
|------|-------------------|----------------|
| 7897 | Px 19             | Alpage         |
| 7897 | Placage 24 PE 25  | Alpage         |
| 7897 | Placage 24 NE 150 | Alpage         |
| 7912 | Px 19             | Anthracite     |
| 7912 | Placage 24 PE 25  | Anthracite     |
| 7912 | Placage 24 NE 150 | Anthracite     |
| 5494 | Px 19             | Aquamarine     |
| 5494 | Placage 24 PE 25  | Aquamarine     |
| 5494 | Placage 24 NE 150 | Aquamarine     |
| 2255 | Px 19             | Blanc cumulus  |
| 2255 | Placage 24 PE 25  | Blanc cumulus  |
| 2255 | Placage 24 NE 150 | Blanc cumulus  |
| 3970 | Px 19             | Blanc europa   |
| 3970 | Placage 24 PE 25  | Blanc europa   |
| 3970 | Placage 24 NE 150 | Blanc europa   |
| 7880 | Placage 24 PE 25  | Bleu chardon   |
| 7880 | Placage 24 NE 150 | Bleu chardon   |
| 5493 | Px 19             | Bleu glacier   |
| 5493 | Placage 24 PE 25  | Bleu glacier   |
| 5493 | Placage 24 NE 150 | Bleu glacier   |
| 2828 | Px 19             | Bleu tropical  |
| 2828 | Placage 24 PE 25  | Bleu tropical  |
| 2828 | Placage 24 NE 150 | Bleu tropical  |
| 7966 | Px 19             | Bordeaux       |
| 7966 | Placage 24 PE 25  | Bordeaux       |
| 7966 | Placage 24 NE 150 | Bordeaux       |
| 7961 | Px 19             | Cendre         |
| 7961 | Placage 24 PE 25  | Cendre         |
| 7961 | Placage 24 NE 150 | Cendre         |
| 1292 | Px 19             | Ceruse clair   |
| 1292 | Placage 24 PE 25  | Ceruse clair   |
| 1292 | Placage 24 NE 150 | Ceruse clair   |
| 1334 | Px 19             | Ceruse foncé   |
| 1334 | Placage 24 PE 25  | Ceruse foncé   |
| 1334 | Placage 24 NE 150 | Ceruse foncé   |
| 1298 | Px 19             | Ceruse moyen   |
| 1298 | Placage 24 PE 25  | Ceruse moyen   |
| 1298 | Placage 24 NE 150 | Ceruse moyen   |
| 2288 | Px 19             | Champagne      |
| 2288 | Placage 24 PE 25  | Champagne      |
| 2288 | Placage 24 NE 150 | Champagne      |
| 7845 | Px 19             | Cocquelicot    |
| 7845 | Placage 24 PE 25  | Cocquelicot    |
| 7845 | Placage 24 NE 150 | Cocquelicot    |
| 2969 | Px 19             | Erable abeille |
| 2969 | Placage 24 PE 25  | Erable abeille |
| 2969 | Placage 24 NE 150 | Erable abeille |

| Réf. | Placage              | Décor               |
|------|----------------------|---------------------|
| 2983 | Placage 24 NE 150    | Erable azur         |
| 2497 | Px 19                | Beige               |
| 2497 | Placage 24 PE 25     | Beige               |
| 2497 | Placage 24 NE 150    | Beige               |
| 2982 | Px 19                | Erable blanchi      |
| 2982 | Placage 24 PE 25     | Erable blanchi      |
| 2982 | Placage 24 NE 150    | Erable blanchi      |
| 2987 | Px 19                | Erable carmin       |
| 2987 | Placage 24 PE 25     | Erable carmin       |
| 2987 | Placage 24 NE 150    | Erable carmin       |
| 1147 | Placage 24 PE 25     | Erable clair        |
| 1147 | Placage 24 NE 150    | Erable clair        |
| 2499 | Px 19                | Erable cognac       |
| 2499 | Placage 24 PE 25     | Erable cognac       |
| 2499 | Placage 24 NE 150    | Erable cognac       |
| 2972 | Px 19                | Erable colza        |
| 2972 | Placage 24 PE 25     | Erable colza        |
| 2972 | Placage 24 NE 150    | Erable colza        |
| 2984 | Px 19                | Erable olive        |
| 2984 | Placage 24 PE 25     | Erable olive        |
| 2984 | Placage 24 NE 150    | Erable olive        |
| 2986 | Px 19                | Erable roux         |
| 2986 | Placage 24 PE 25     | Erable roux         |
| 2986 | Placage 24 NE 150    | Erable roux         |
| 2985 | Px 19                | Erable whisky       |
| 2985 | Placage 24 PE 25     | Erable whisky       |
| 2985 | Placage 24 NE 150    | Erable whisky       |
| 7927 | Px 19                | Etain               |
| 7927 | Placage 24 PE 25     | Etain               |
| 7927 | Placage 24 NE 150    | Etain               |
| 1293 | Px 19                | Etiméoclassique     |
| 1293 | Placage 24 PE 25     | Etiméoclassique     |
| 1293 | Placage 24 NE 150    | Etiméoclassique     |
| 2833 | Px 19                | Galet               |
| 2833 | Placage 24 PE 25     | Galet               |
| 2833 | Placage 24 NE 150    | Galet               |
| 2965 | Px 19                | Gris fauve          |
| 2965 | Placage 24 PE 25     | Gris fauve          |
| 2965 | Placage 24 NE 150    | Gris fauve          |
| 7938 | Px 19                | gris pale           |
| 7938 | Placage 24 PE 25     | gris pale           |
| 7938 | Placage 24 NE 150    | gris pale           |
| 2946 | Px 19                | Harmonix amiante    |
| 2946 | Placage 24 PE 25     | Harmonix amiante    |
| 2946 | Placage 24 NE 150    | Harmonix amiante    |
| 2944 | Px 19                | Harmonix calcite    |
| 2944 | Placage 24 PE 25     | Harmonix calcite    |
| 2944 | Placage 24 NE 150    | Harmonix calcite    |
| 2933 | Px 19                | Harmonix schiste    |
| 2933 | Placage 24 PE 25     | Harmonix schiste    |
| 2933 | Placage 24 NE 150    | Harmonix schiste    |
| 2945 | Px 19                | Harmonix tourmaline |
| 2945 | Placage 24 PE 25     | Harmonix tourmaline |
| 2945 | Placage 24 NE 150    | Harmonix tourmaline |
| 2887 | Px 19                | Hetre de Bourgogne  |
| 2887 | Placage de 24 PE 25  | Hetre de Bourgogne  |
| 2887 | Placage de 24 NE 150 | Hetre de Bourgogne  |
| 1335 | Px 19                | Hetre Francilien    |
| 1335 | Placage de 24 PE 25  | Hetre Francilien    |
| 1335 | Placage 24 NE 150    | Hetre Francilien    |
| 2658 | Px 19                | Kalahari            |
| 2658 | Placage de 24 PE 25  | Kalahari            |
| 2658 | Placage de 24 NE 150 | Kalahari            |

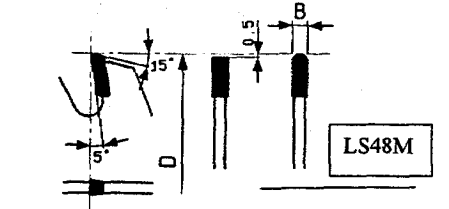
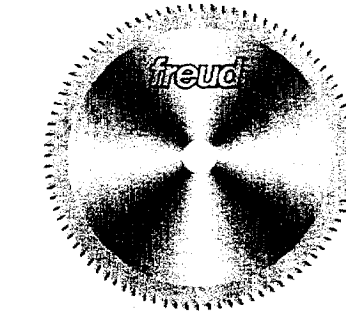
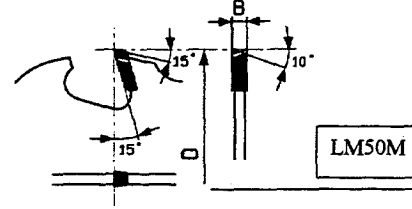
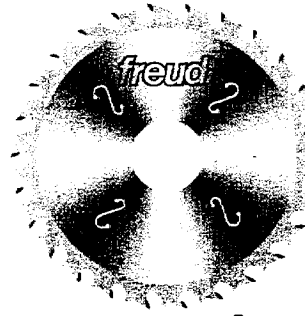
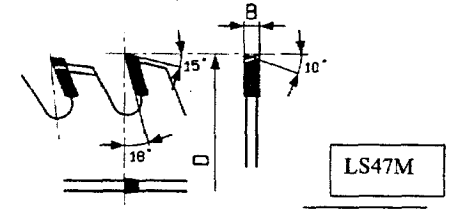
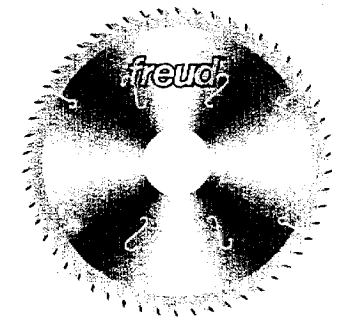
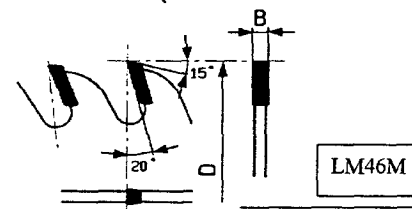
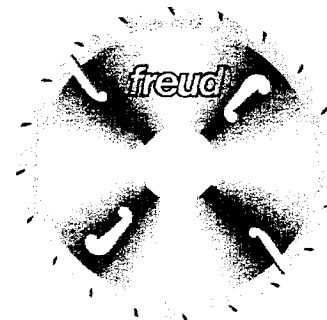
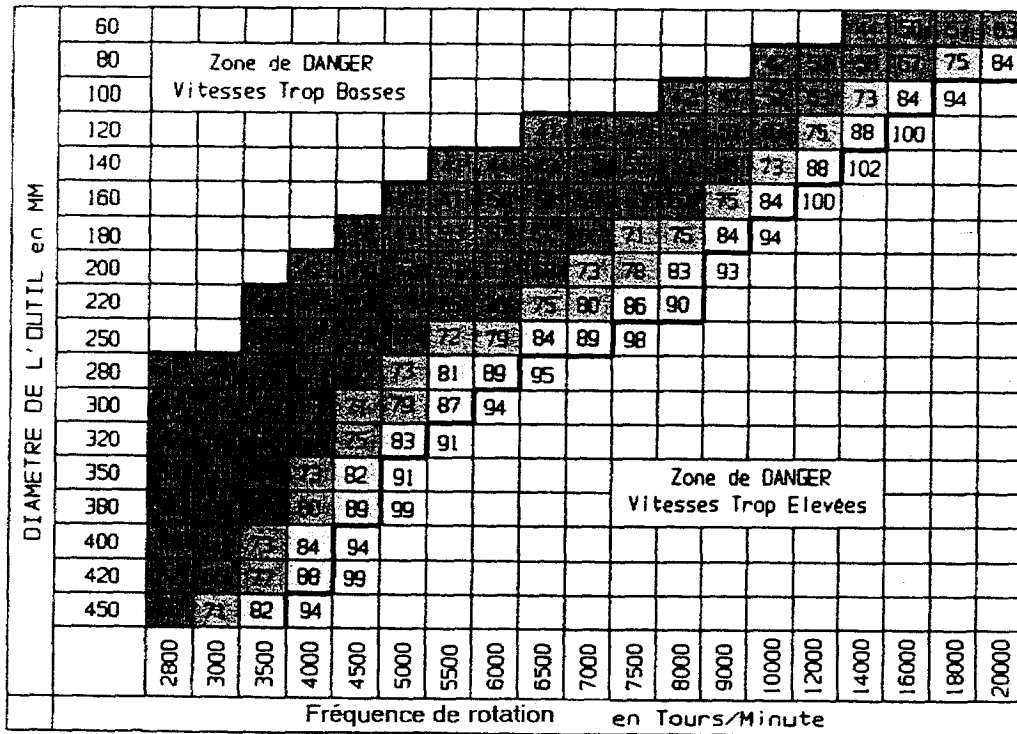
### IBR monocouche

| <p><b>présentation</b></p>       | <p>Feutre en laine de verre de qualité<br/>TELSTAR, revêtu sur une face d'un kraft<br/>quadrillé pare vapeur<br/>En option : pare vapeur alu M0 et<br/>M1 ,largeur de rouleau en 0,6m.</p> <p>Isolation thermo acoustique<br/>-des combles perdus , en pose sur<br/>plancher<br/>-des combles aménagés : embroches<br/>sur système préfixe sous rampant, ou<br/>déroulés entre chevrons<br/>-en complément d'isolation sur plafonds<br/>suspendus</p>   |  |         |           |   |          |         |    |                     |   |   |     |      |      |      |     |      |      |      |     |      |      |      |     |      |      |      |     |      |      |      |     |      |      |      |
|----------------------------------|---|---|---------|-----------|---|----------|---------|----|---------------------|---|---|-----|------|------|------|-----|------|------|------|-----|------|------|------|-----|------|------|------|-----|------|------|------|-----|------|------|------|
| <p><b>PV&amp;certificats</b></p> | <p>Certificat ACERMI N° 85 C 18 004<br/>I1-S4-O1-L1-E3<br/>DTU règles ThK :classe VA2<br/>Réaction au feu (feutre nu) : MO incombustible<br/>PV CSTB n° 94/38419</p>  |   |         |           |   |          |         |    |                     |   |   |     |      |      |      |     |      |      |      |     |      |      |      |     |      |      |      |     |      |      |      |     |      |      |      |
| <p><b>Thermique</b></p>          | <table border="1"> <thead> <tr> <th>Epaisseur</th> <th>R</th> <th>Longueur</th> <th>largeur</th> </tr> <tr> <th>mm</th> <th>m<sup>2</sup>°C/W</th> <th>m</th> <th>m</th> </tr> </thead> <tbody> <tr><td>160</td><td>4.00</td><td>5.00</td><td>1.20</td></tr> <tr><td>180</td><td>4.50</td><td>4.50</td><td>1.20</td></tr> <tr><td>200</td><td>5.00</td><td>4.00</td><td>1.20</td></tr> <tr><td>220</td><td>5.50</td><td>4.00</td><td>1.20</td></tr> <tr><td>240</td><td>6.00</td><td>3.50</td><td>1.20</td></tr> <tr><td>260</td><td>6.50</td><td>3.00</td><td>1.20</td></tr> </tbody> </table> |   |         | Epaisseur | R | Longueur | largeur | mm | m <sup>2</sup> °C/W | m | m | 160 | 4.00 | 5.00 | 1.20 | 180 | 4.50 | 4.50 | 1.20 | 200 | 5.00 | 4.00 | 1.20 | 220 | 5.50 | 4.00 | 1.20 | 240 | 6.00 | 3.50 | 1.20 | 260 | 6.50 | 3.00 | 1.20 |
| Epaisseur                        | R   | Longueur  | largeur |           |   |          |         |    |                     |   |   |     |      |      |      |     |      |      |      |     |      |      |      |     |      |      |      |     |      |      |      |     |      |      |      |
| mm                               | m <sup>2</sup> °C/W   | m   | m       |           |   |          |         |    |                     |   |   |     |      |      |      |     |      |      |      |     |      |      |      |     |      |      |      |     |      |      |      |     |      |      |      |
| 160                              | 4.00  | 5.00  | 1.20    |           |   |          |         |    |                     |   |   |     |      |      |      |     |      |      |      |     |      |      |      |     |      |      |      |     |      |      |      |     |      |      |      |
| 180                              | 4.50  | 4.50  | 1.20    |           |   |          |         |    |                     |   |   |     |      |      |      |     |      |      |      |     |      |      |      |     |      |      |      |     |      |      |      |     |      |      |      |
| 200                              | 5.00  | 4.00  | 1.20    |           |   |          |         |    |                     |   |   |     |      |      |      |     |      |      |      |     |      |      |      |     |      |      |      |     |      |      |      |     |      |      |      |
| 220                              | 5.50  | 4.00  | 1.20    |           |   |          |         |    |                     |   |   |     |      |      |      |     |      |      |      |     |      |      |      |     |      |      |      |     |      |      |      |     |      |      |      |
| 240                              | 6.00  | 3.50  | 1.20    |           |   |          |         |    |                     |   |   |     |      |      |      |     |      |      |      |     |      |      |      |     |      |      |      |     |      |      |      |     |      |      |      |
| 260                              | 6.50  | 3.00  | 1.20    |           |   |          |         |    |                     |   |   |     |      |      |      |     |      |      |      |     |      |      |      |     |      |      |      |     |      |      |      |     |      |      |      |
| <p><b>Acoustique</b></p>         | <p>Indice d'affaiblissement acoustique R (dB(A)):<br/>-toiture seules : 16dB(A)<br/>-toiture +plafond 2 BA 13+IBR 200 :52dB(A)</p>  |   |         |           |   |          |         |    |                     |   |   |     |      |      |      |     |      |      |      |     |      |      |      |     |      |      |      |     |      |      |      |     |      |      |      |

|                               |     |                            |   |              |        |         |       |  |         |       |
|-------------------------------|-----|----------------------------|---|--------------|--------|---------|-------|--|---------|-------|
| GROUPEMENT INTERACADEMIQUE II | BEP | Bois et Matériaux associés | X | SESSION 2001 | Code   | Forme   | Durée | REALISATION, TECHNOLOGIE ET ARTS APPLIQUES | Coeff.  | 10    |
| SECTEUR 8 - BATIMENT          | CAP | Menuiserie agencement      | X | Epreuve      | EP 1-B | Ecritte | 4 h   | Dossier Ressource                          | Feuille | 2 / 3 |

Tableau 1  
Valeurs indicatives de vitesses de coupe

| Matériau                 | Fraise HSS-C | Fraise HSS/TG | Fraise HM/DIA | HM Lames carbures, déchettes carbures |
|--------------------------|--------------|---------------|---------------|---------------------------------------|
|                          | V (m/sec)    | V (m/sec)     | V (m/sec)     | V (m/sec)                             |
| Bois tendres             | 40-70        | 50-80         | 60-100        | 70-100                                |
| Bois durs                | 30-60        | 40-70         | 50-90         | 70-90                                 |
| Panneaux agglomérés      | —            | —             | 60-90         | 60-100                                |
| Panneaux lattes          | —            | —             | 60-90         | 60-100                                |
| Panneaux de fibres dures | —            | —             | 40-80         | 60-90                                 |
| Panneaux revêtus         | —            | —             | 40-70         | 60-80                                 |
| Aluminium                | —            | —             | 20-40         | 30-60                                 |



|                               |     |                            |   |              |        |        |       |  |         |       |
|-------------------------------|-----|----------------------------|---|--------------|--------|--------|-------|--|---------|-------|
| GROUPEMENT INTERACADEMIQUE II | BEP | Bois et Matériaux associés | X | SESSION 2001 | Code   | Forme  | Durée | REALISATION, TECHNOLOGIE ET ARTS APPLIQUES | Coeff.  | 10    |
| SECTEUR 8 - BATIMENT          | CAP | Menuiserie agencement      | X | Epreuve      | EP 1-B | Ecrite | 4 h   | Dossier Ressource                          | Feuille | 3 / 3 |