

1 - QUESTIONNAIRE TECHNOLOGIQUE.

1.1 En vous référant au document 4/10, déterminer la famille des pièces suivantes par rapport à leurs bachelures.

Entourer la bonne réponse.

/3

Pièce 2a	Acier	alliage léger	alliage de cuivre	matière isolante
Pièce 1a	Acier	alliage léger	alliage de cuivre	matière isolante
Pièce 3a	Acier	alliage léger	alliage de cuivre	matière isolante

1.2 Sur le document 4/10, que représente le détail repéré C ?

/1

Il s'agit d'un perçage.

1.3 Quelle est l'utilité de ce détail repéré C ?

/2

C'est une mise à l'air libre. L'air contenu dans le corps du vérin peut sortir ou entrer ne créant pas de résistance au déplacement de la tige de poussée.

1.4 En admettant que l'on ne prenne que le vérin 2, donner le nom de la liaison entre les pièces 1a et 2a.

/1

C'est un pivot glissant

1.5 Représenter cette liaison et donnez ces caractéristiques. Entourer les mouvements possibles.

/2

Symbole de la liaison	Mouvements possibles		
	<input checked="" type="radio"/> Tx	Ty	Tz
	<input checked="" type="radio"/> Rx	Ry	Rz

/1

1.6 Désigner la pièce 10a.

Ecrou auto freiné par frein incorporé, M 30

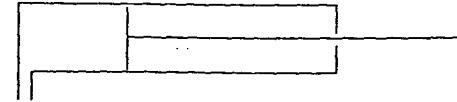
1.7 Le vérin hydraulique est-il simple effet ou double effet?

/1

C'est un vérin simple effet

Schématiser ce type de vérin.

/2



1.8 La désignation normalisée de la tige de poussée du vérin est X 5 Cr Ni 18 - 9. Désigner la famille du matériau en entourant la bonne réponse.

/1

Fonte Alliage de cuivre Acier fortement allié Bronze Aluminium

1.9 Sur le document 4/10, sont représentés deux types d'étanchéité, l'une statique, l'autre dynamique.

/2

En cochant les bonnes cases, définissez le type d'étanchéité entre les pièces suivantes.

	Étanchéité statique	Étanchéité dynamique
1a et 2a	<input checked="" type="checkbox"/>	<input checked="" type="checkbox"/>
2a et 4a	<input checked="" type="checkbox"/>	<input checked="" type="checkbox"/>

1.10 Quelle est l'utilité de la pièce 18 sur le document 4/10?

/1

L'anneau élastique empêche la translation de l'axe vers le haut.

1.11 Sur le document 2/10, quel est le nom de la liaison entre les pièces 6 et 1 ?

/1

Entourer la bonne réponse.

GLISSANTE PIVOT HÉLICOÏDALE FIXE

1.12 Sur le document 3/10, une soudure a été cotée. Que signifient les codes représentés ci-dessous ?

/2

Soudure en angle

111 Procédé de soudage : soudage à l'arc électrique avec baguette enrobée.

TOTAL FEUILLE 6/10 /20

GROUPEMENT INTERACADEMIQUE II		EXAMEN BEP / CAP	SPECIALITE CARROSSERIE DOMINANTES REPARATION ET CONSTRUCTION	
SESSION 2001	CORRIGE	EPREUVE : EP2 : Communication Technique		Calculatrice autorisée : OUI
Durée : BEP : 4h / CAP : 2h		Coefficient : BEP : 4 / CAP : 3	N° sujet : 15OL01	Page : 1 / 5

2 - AJUSTEMENTS

2.4 La chaîne de cotes

Établir la chaîne de cotes relative à la condition a.

/2

2.1 La couronne dentée

Lors de la fabrication du pont, on monte la couronne dentée sur l'axe en respectant l'ajustement suivant:

$\varnothing 30 \text{ H7 p6}$

C'est un montage: (entourer la bonne réponse)

/2

avec jeu

incertain

avec serrage

2.2 Le vérin hydraulique.

Pour un bon fonctionnement du vérin, il est nécessaire de monter le bouchon étanche dans le corps avec un ajustement de: $\varnothing 80 \text{ H7 g6}$

En effet, ce type d'ajustement favorise l'étanchéité dynamique.

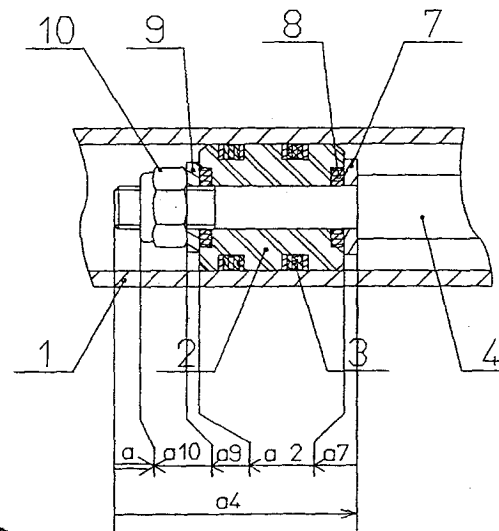
Ce montage est: (entourer la bonne réponse)

/2

avec jeu

incertain

avec serrage



Donner :

le jeu a maxi: $a_{\text{maxi}} - (a_{10} + a_9 + a_2 + a_7)$ mm

le jeu a mini: $a_{\text{mini}} - (a_{10} + a_9 + a_2 + a_7)$ mm

/2

2.3 Quelles sont les tolérances qui concernent:

/2

les arbres: $\varnothing 30 \text{ p6}$ et $\varnothing 80 \text{ g6}$

les alésages: $\varnothing 30 \text{ H7}$ et $\varnothing 80 \text{ H7}$

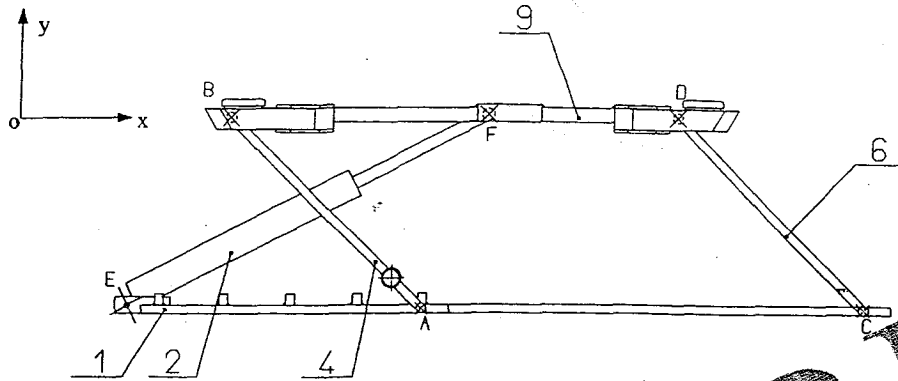
TOTAL FEUILLE 7/10

/10

GROUPEMENT INTERACADEMIQUE II		EXAMEN BEP / CAP	SPECIALITE: CARROSSERIE DOMINANTES REPARATION ET CONSTRUCTION	
SESSION 2001	CORRIGE	EPREUVE : EP2 : Communication Technique		Calculatrice autorisée : OUI
Durée : BEP : 4h / CAP : 2h		Coefficient : BEP : 4 / CAP : 3	N° sujet : 15OL01	Page : 2 / 5

3 - MECANIQUE APPLIQUEE

M^r DURAND, propriétaire d'un garage, a décidé d'investir dans ce pont électro-hydraulique. Cependant, il possède déjà une pompe hydraulique développant une pression de 4 Mpa. L'étude que vous allez faire consiste à vérifier si la pression maxi de la pompe hydraulique de M^r DURAND est suffisante pour l'utilisation de ce pont dans les conditions extrêmes.



Hypothèses:

- Le plan (o,x,y) est un plan de symétrie pour l'ensemble du mécanisme et pour les forces appliquées aux différentes pièces.
- On négligera le poids des différentes pièces du pont face à l'importance de la charge maxi admissible.
- Les liaisons sont considérées comme parfaites.
- On négligera les frottements.
- Durant toute l'étude, la sauterelle de sécurité ne sera pas prise en compte.
- G est le centre de gravité du véhicule placé sur le pont.

3.1 La biellette 4

On isole la biellette 4.

Forces	Pt d'application	Sens et direction	Intensité
$\vec{A}_{1/4}$	A	(AB) ↖	?
$\vec{B}_{9/4}$	B	(AB) ↘	?

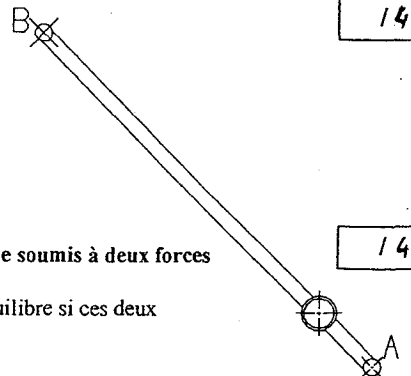
Enoncer le principe fondamental de la statique pour un solide soumis à deux forces extérieures.

Un solide soumis à l'action de deux forces extérieures est en équilibre si ces deux forces ont:

- même direction,
- même intensité,
- leur sens opposé.

Que peut-on en conclure pour les forces extérieures appliquées en A et B ?

$$\vec{A}_{1/4} = -\vec{B}_{9/4}$$



14

14

12

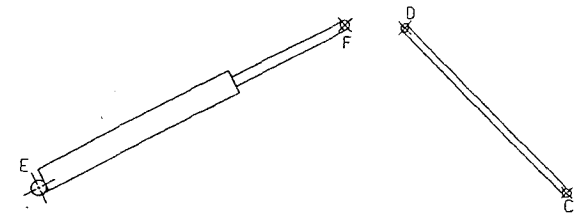
3.2 Que peut-on en déduire pour le vérin 2 et la biellette 6 ?

Pour le vérin 2:

$$\vec{E}_{1/2} = -\vec{F}_{9/2}$$

Pour la biellette 6:

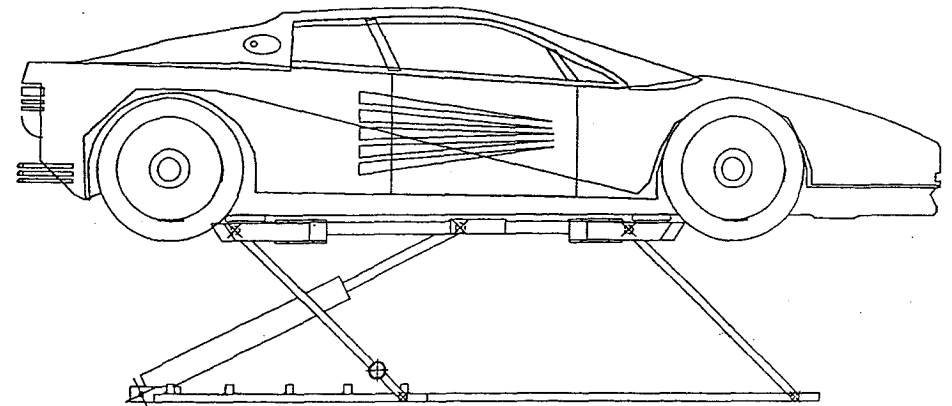
$$\vec{D}_{9/6} = -\vec{C}_{1/6}$$



14

3.3 Le cadre supérieur (9).

Pour cette étude, on se place dans des conditions les plus défavorables, à savoir avec un véhicule de 2500 kg sur le pont.



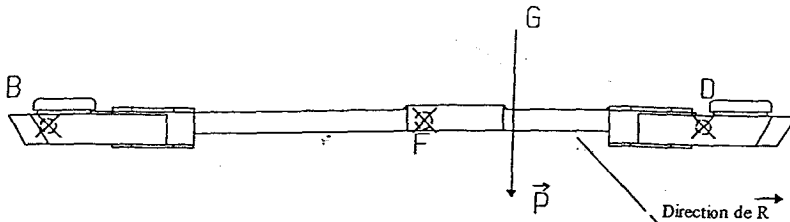
TOTAL FEUILLE 8/10 / 14

GROUPEMENT INTERACADEMIQUE II		EXAMEN BEP / CAP	SPECIALITE CARROSSERIE DOMINANTES REPARATION ET CONSTRUCTION
SESSION 2001	CORRIGE	EPREUVE : EP2 : Communication Technique	
		Calculatrice autorisée : OUI	
Durée : BEP : 4h / CAP : 2h		Coefficient : BEP : 4 / CAP : 3	N° sujet : 150L01 Page : 3 / 5

On isole le cadre supérieur (9).
P est le poids du véhicule.

Afin de revenir à un système à trois forces, on vous donne la direction de la résultante R

telle que $\vec{R} = \vec{D}_{6/9} + \vec{B}_{4/9}$



	Pt d'application	Sens et direction	Intensité (en N)
\vec{P}	G	↓	25000
\vec{R}			?
$F_{2/9}$	F	(BF) ↗	?

/4

Nota : ne pas remplir les zones ombrées.

3.4 Énoncer le principe fondamental de la statique pour un solide soumis à trois forces coplanaires non parallèles.

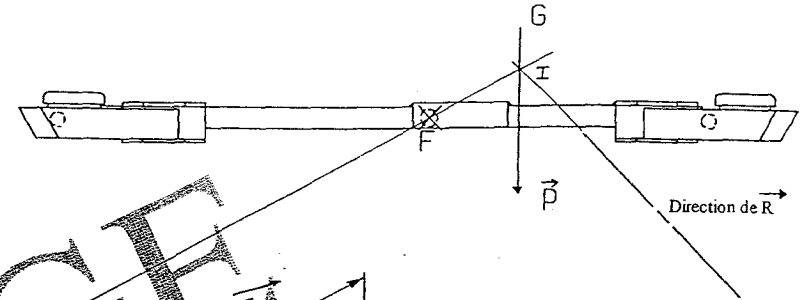
Un solide soumis à trois forces extérieures non parallèles est en équilibre si:

- ces trois forces sont concourantes en un même point I,
- le dynamique de ces trois forces est fermé.

/4

3.5 Déterminer $F_{2/9}$

Échelle des forces 1mm = 500 N



Détermination du point I /4

Tracé du dynamique des forces /5

Valeur de $F_{2/9}$ /3

$\| F_{2/9} \| = 18500 \text{ N}$

3.6 Calcul de la pression nécessaire au bon fonctionnement du pont.

On prendra pour $F_{2/9} = 19000 \text{ N}$.

- Sachant que - le diamètre intérieur du corps du vérin est de 80 mm,
- le diamètre de la tige de poussée du vérin est de 40 mm,
- le rapport entre une force et une pression est $P = \frac{F}{S}$ avec F en N, S en mm² et P en Mpa

Déterminer la pression admise dans le vérin 2.

$S = \frac{\pi \cdot D^2}{4} \quad S = \frac{\pi \cdot 80^2}{4} = 5026 \text{ mm}^2$

/4

$P = \frac{19000}{5026} = 3,78 \text{ Mpa}$

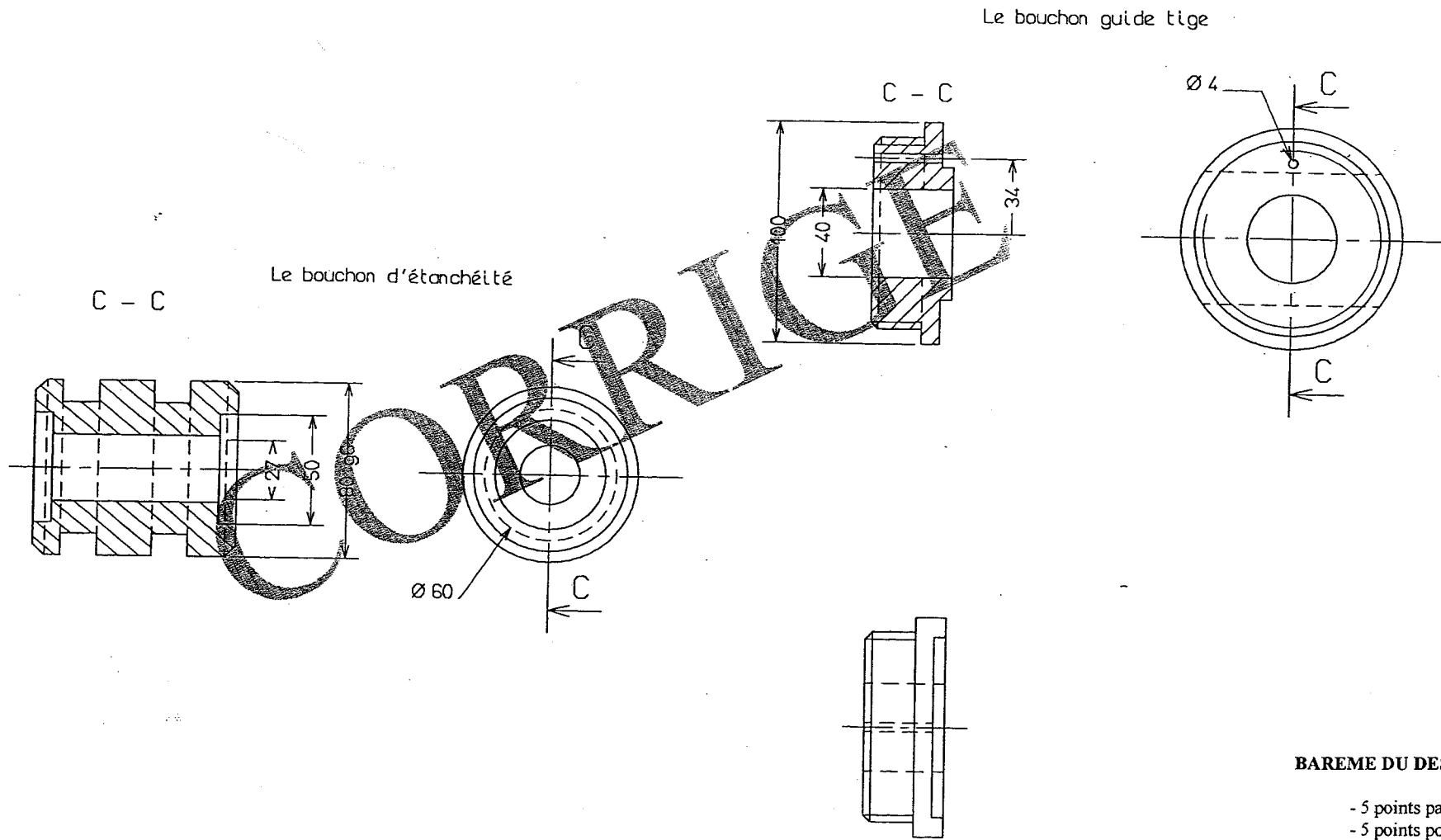
3.7 La pompe de M^r DURAND est-elle suffisante ?

OUI

NON /2

TOTAL FEUILLE 9/10 /26

GROUPEMENT INTERACADEMIQUE II		EXAMEN BEP / CAP	SPECIALITE CARROSSERIE DOMINANTES REPARATION ET CONSTRUCTION	
SESSION 2001	CORRIGE	EPREUVE : EP2 : Communication Technique		Calculatrice autorisée : OUI
Durée : BEP : 4h / CAP : 2h		Coefficient : BEP : 4 / CAP : 3		N° sujet : 1501 01 Page : 4 / 5



BAREME DU DESSIN

- 5 points par vues,
- 5 points pour la cotation.

TOTAL FEUILLE 10/10 / 30

GROUPEMENT INTERACADEMIQUE II		EXAMEN BEP / CAP	SPECIALITE CARROSSERIE	
		DOMINANTES REPARATION ET CONSTRUCTION		
SESSION 2001	CORRIGE	<i>EPREUVE</i> : EP2 : Communication Technique		<i>Calculatrice autorisée :</i> OUI
Durée : BEP : 4h / CAP : 2h		Coefficient : BEP : 4 / CAP : 3	N° sujet : 150L01	Page : 5 / 5