

BEP CARROSSERIE DOMINANTES REPARATION ET CONSTRUCTION

EP3 : Préparation d'une production

DOSSIER RESSOURCES

Ce dossier comporte 17 feuilles.

GROUPEMENT INTERACADEMIQUE II		EXAMEN : BEP	SPECIALITE : CARROSSERIE DOMINANTES REPARATION ET CONSTRUCTION	
SESSION 2001	DOSSIER RESSOURCES	EPREUVE : EP3 : Préparation d'une production		Calculatrice autorisée : OUI
Durée : 4h		Coefficient : 4	N° sujet : 17OL01	Page : 0 / 17

La carte grise du véhicule:

F

PREFECTURE DU CHER

18/001/TERMO1/DPG1/36E

Partie
à découper
lors de la cession ou
de la destruction du véhicule

	N° IMMATRICULATION (A)	DATE	DATE DE 1 ^{re} MISE EN CIRCULATION (B)
NOM (C) Prénoms : NOM d'usage	1045 SN 67 M. DUBOIS PAUL	24 / 06 / 99	24 / 09 / 96



DOMICILE (E) 25 RUE DES LILAS
COMMUNE 67023 SAINT MENIN-VILLE

GENRE	MARQUE (F)	TYPE				
VP	RENAULT	JA0Y05	SCENIC			
N° dans la SÉRIE du TYPE (G)		CARROSSERIE	EN	PUISS.	Pl. ass.	
VF1JA0Y0515468017		CI	GD	5	005	
LARG.	SURF.	POIDS T.C.	POIDS à vide	POIDS T.R.	Br. (dBA)	Rég. mot. (tr/mn)
		1T940	1T300	2TB65	79	3188
DATE 09/07/97		et N° CERTIFICAT PRÉCÉDENT 2281 QX 41				

DROITS PAYÉS SUR ÉTAT	TAXE REGION	
		680,00 F
	TAXE PARAFISC.	
	TOTAL	680,00 F
		103,07 E

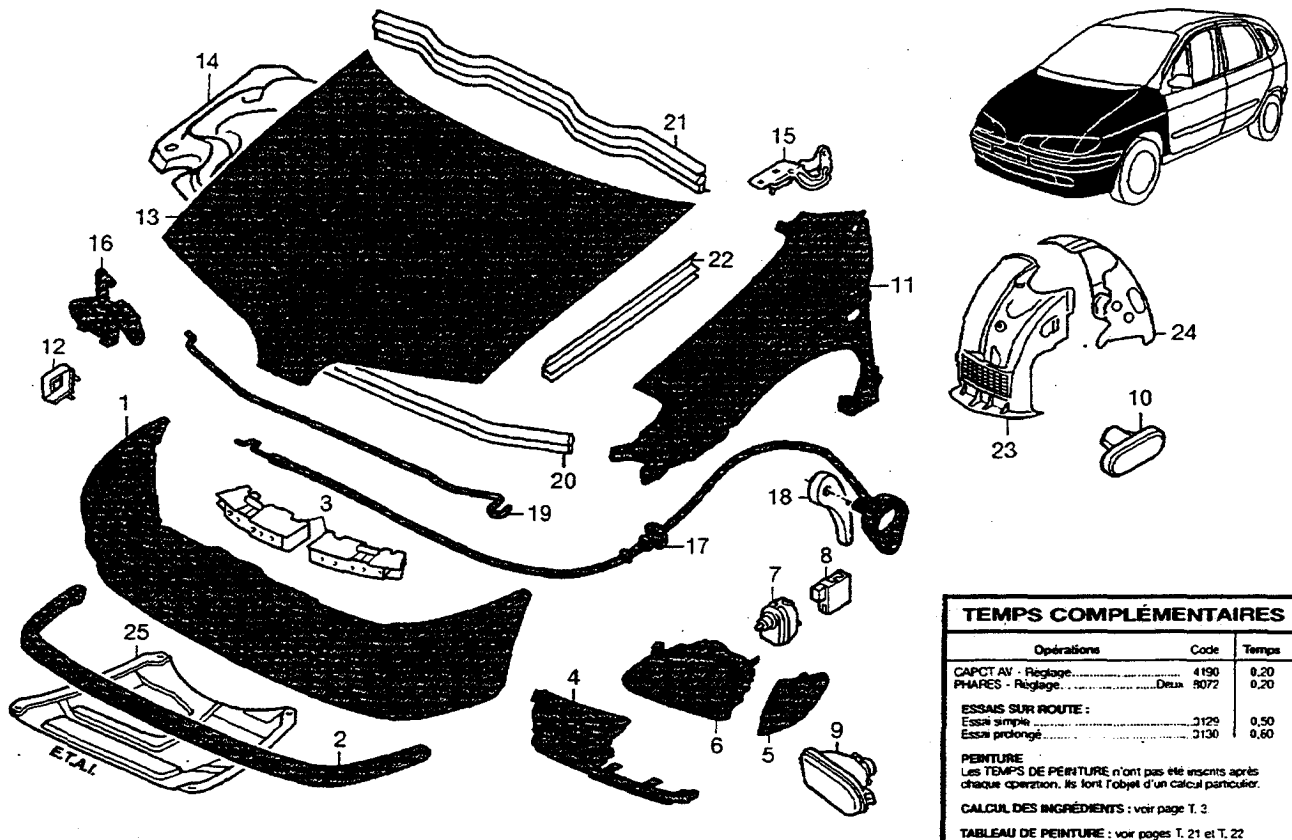
DATES VISITES TECHNIQUES (Application des articles R 117-1 à R 122 du Code de la Route)

VISITE AVANT LE 24/09/2000 (SAUF RECT. SPEC.)				

Pour le Préfet
Le Chef de Bureau délégué,
Nicole Sauret
NICOLE SAURET

GROUPEMENT INTERACADEMIQUE II		EXAMEN : BEP	SPECIALITE : CARROSSERIE DOMINANTES REPARATION ET CONSTRUCTION	
SESSION 2001	DOSSIER RESSOURCES	EPREUVE : EP3 : Préparation d'une production		Calculatrice autorisée : OUI
Durée : BEP : 4h		Coefficient : BEP : 4	N° sujet : 17OL01	Page : 1 / 17



TEMPS COMPLÉMENTAIRES		
Opérations	Code	Temps
CAPOT AV - Réglage.....	4190	0,20
PHARES - Réglage.....	Deux 9072	0,20
ESSAIS SUR ROUTE :		
Essai simple.....	3129	0,50
Essai prolongé.....	3130	0,60
PEINTURE		
Les TEMPS DE PEINTURE n'ont pas été inscrits après chaque opération. Ils font l'objet d'un calcul particulier.		
CALCUL DES INGRÉDIENTS : voir page T. 3		
TABLEAU DE PEINTURE : voir pages T. 21 et T. 22		

NOMENCLATURE DES PIÈCES Pour prix en vigueur voir tarif trimestriel E.T.A.I.

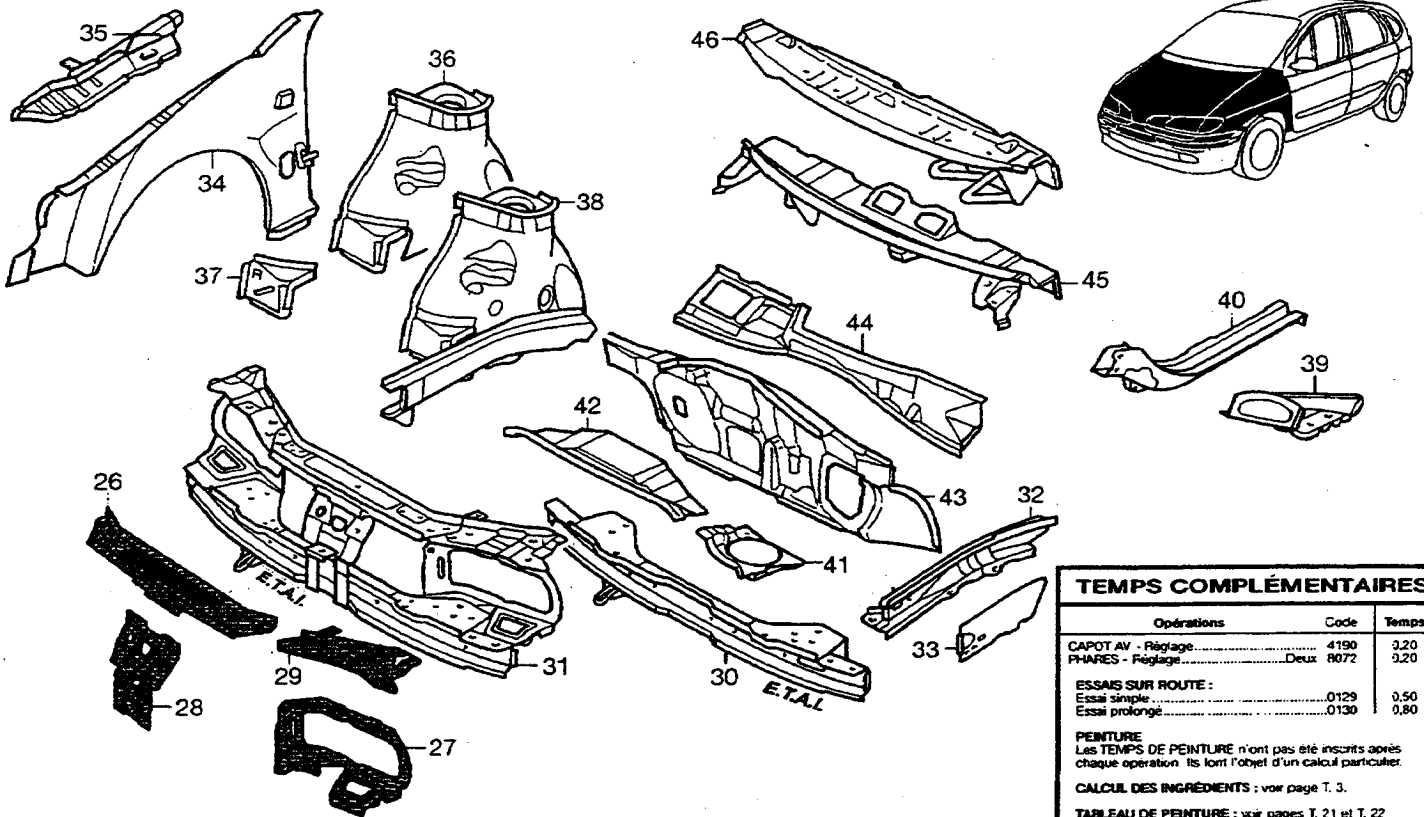
Rep.	N° pièce	Désignation	Rep.	N° pièce	Désignation
1	77 01 469 596	Bouclier AV.....	13	77 51 468 059	Capot AV.....
2	77 00 838 486	Spoiler.....	14	77 00 845 646	Insonorisant de capot AV.....
3	77 01 469 176	Jeu d'absorbeurs.....	15	77 00 843 529	Charnière G. de capot AV.....
4	77 01 367 995	Partie G. de calandre.....	—	77 00 843 530	Charnière D. de capot AV.....
—	77 01 367 996	Partie D. de calandre.....	16	77 00 847 420	Serrure de capot AV.....
5	77 01 040 712	Feu AVG.....	17	77 00 843 582	Commande d'ouverture de capot AV.....
—	77 01 040 713	Feu AVD.....	18	77 00 834 395	Levier d'ouverture de capot AV.....
6	77 01 040 682	Phare AVG.....	19	77 00 826 306	Béquille de capot AV.....
—	77 01 040 683	Phare AVD.....	20	77 00 838 560	Joint AV. de capot AV.....
7	77 00 840 141	Moteur de réglage en site.....	21	77 00 838 622	Joint AR. de capot AV.....
8	77 00 841 235	Commande de réglage en site.....	22	77 00 838 375	Joint lat. de capot AV.....
9	77 01 040 680	Phare antibrouillard AVG.....	23	77 00 841 600	Partie AV. d'écran pare-boue AVG.....
—	77 01 040 681	Phare antibrouillard AVD.....	—	77 00 841 601	Partie AV. d'écran pare-boue AVD.....
10	77 00 822 136	Feu répéteur d'aile.....	24	77 00 838 698	Partie AR. d'écran pare-boue AVG.....
11	77 00 843 699	Aile AVG.....	—	77 00 838 699	Partie AR. d'écran pare-boue AVD.....
—	77 00 844 960	Aile AVD.....	25	77 00 838 367	Insonorisant inf. moteur.....
12	77 00 824 625	Sigle " Renault ".....			

GROUPEMENT INTERACADEMIQUE II		EXAMEN : BEP	SPECIALITE : CARROSSERIE DOMINANTES REPARATION ET CONSTRUCTION	
SESSION 2001	DOSSIER RESSOURCES	EPREUVE : EP3 : Préparation d'une production		Calculatrice autorisée : OUI
Durée : BEP : 4h		Coefficient : BEP : 4	N° sujet : 17OL01	Page : 2 / 17

TEMPS DE FACTURATION INDICATIFS Exprimés en heures et centièmes d'heure

Rep.	Opérations	Code	Temps	Rep.	Opérations	Code	Temps
1	BOUCLIER AV. - Dépose-pose.....	5213	0,80		AMPOULE DE PHARE ANTIBROUILLARD- Rempl. Une 8172		0,20
	+ Suppl.: Version avec antibrouillard.....	5361	+ 0,50				
	+ Suppl.: SPOILER (2) - Dépose-pose.....	5360	+ 1,00	11	AILE AV. - Dépose-pose. Y compris dépose-pose bouclier AV., 1 feu AV. et grille d'auvent....	4195	1,80
	PLAQUE DE POLICE - Dépose-poseUne	5083	0,20				
	Deux 5231		0,30	12	SIGLE - Rempl.....	5089	0,20
4	CALANDRE - Rempl.....	5088	0,20	13	CAPOT AV. - Dépose-pose. Y compris réglage fermeture.....	4191	0,50
5	FEU AV. - Rempl.....	8075	0,20		+ Suppl.: CHARNIERE - Rempl.....Une	5030	+ 0,50
6	PHARE - Rempl. Y compris dépose-pose calandre et réglage phares.....Un	8005	0,60	15	CHARNIERE DE CAPOT AV. - Rempl. Y compris dépose-pose et réglage de capot.....Une	5151	1,00
	Deux 8145		0,70	16	SERRURE DE CAPOT - Dépose-pose. Y compris réglage gâche. Non compris dépose-pose câble	5153	0,30
	+ Suppl.: MOTEUR DE RÉGLAGE EN SITE - Rempl.....	8216	+ 0,20		— (déposée) - Remise en état	5165	0,20
7	MOTEUR DE RÉGLAGE EN SITE - Rempl. Y compris dépose-pose phare et réglage	8215	0,50	17	CABLE D'OUVERTURE DE CAPOT - Rempl.	5156	0,50
	AMPOULE DE PHARE - Rempl. Y compris réglage phares.....	8004	0,30	19	BEQUILLE DE CAPOT - Rempl.....	5157	0,20
9	PHARE ANTIBROUILLARD - Dépose-pose Un 8173		0,20	20 à 22	JOINT DE CAPOT - Rempl.....	6028	0,20

GROUPEMENT INTERACADEMIQUE II		EXAMEN : BEP	SPECIALITE : CARROSSERIE DOMINANTES REPARATION ET CONSTRUCTION	
SESSION 2001	DOSSIER RESSOURCES	EPREUVE : EP3 : Préparation d'une production		Calculatrice autorisée : OUI
Durée : BEP : 4h		Coefficient : BEP : 4	N° sujet : 17OL01	Page : 3 / 17











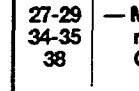


TEMPS COMPLÉMENTAIRES		
Opérations	Code	Temps
CAPOT AV - Réglage.....	4190	0,20
PHARES - Réglage.....	Deux 8072	0,20
ESSAIS SUR ROUTE :		
Essai simple.....	0129	0,50
Essai prolongé.....	0130	0,80
PEINTURE Les TEMPS DE PEINTURE n'ont pas été inscrits après chaque opération. Ils font l'objet d'un calcul particulier.		
CALCUL DES INGRÉDIENTS : voir page T. 3.		
TABLEAU DE PEINTURE : voir pages T. 21 et T. 22		

NOMENCLATURE DES PIÈCES Pour prix en vigueur voir tarif trimestriel E.T.A.I.

Rep.	N° pièce	Désignation	Rep.	N° pièce	Désignation
26	77 50 826 300	Traverse sup. AV.....	37	77 50 827 173	Partie AV. de passage de roue AVG.
27	77 50 826 301	Tôle de phare G.....	—	77 51 679 723	Partie AV. de passage de roue AVD.
—	77 50 826 302	Tôle de phare D.....	38	77 51 469 786	Passage de roue AVG. assemblé
28	77 51 679 680	Montant central d'armature.....	—	77 51 469 787	Passage de roue AVD. assemblé.....1,4 - 1,6
29	77 51 679 726	Support lat. G. de traverse sup. AV.....	—	77 51 469 788	Passage de roue AVD. assemblé
—	77 51 679 727	Support lat. D. de traverse sup. AV.....	39	77 51 684 256	Extension lat. de longeron AVG.....
30	77 51 681 826	Traverse inf. AV.....	—	77 51 684 257	Extension lat. de longeron AVD.....
31	77 51 469 785	Armature AV.....	40	77 51 685 755	Partie AR. de longeron AVG.....
32	77 50 843 655	Partie AV. de longeron AVG.....	—	77 51 685 756	Partie AR. de longeron AVD.....
—	77 51 682 542	Partie AV. de longeron AVD.....	41	77 50 828 248	Renfort sup. de coupelle G.....
33	77 50 843 655	Tôle de fermeture de longeron AVG.....	—	77 50 828 249	Renfort sup. de coupelle D.....
—	77 50 843 656	Tôle de fermeture de longeron AVD.....	42	77 01 692 506	Renfort cent. entre coupelles.....
34	77 51 679 717	Doublure d'aile AVG.....	43	77 51 469 926	Tablier.....
—	77 51 679 718	Doublure d'aile AVD.....	—	77 51 469 878	Tablier..... Avec climat.
35	77 51 686 504	Renfort sup. de doublure d'aile AVG.....	44	77 51 469 872	Boîte à eau.....
—	77 51 680 300	Renfort sup. de doublure d'aile AVD.....	45	77 51 469 868	Traverse de planche de bord.....
36	77 51 679 713	Passage de roue AVG.....	46	77 51 469 870	Traverse inf. de baie.....
—	77 51 679 714	Passage de roue AVD.....1,4 - 1,6			
—	77 51 679 715	Passage de roue AVD.....			

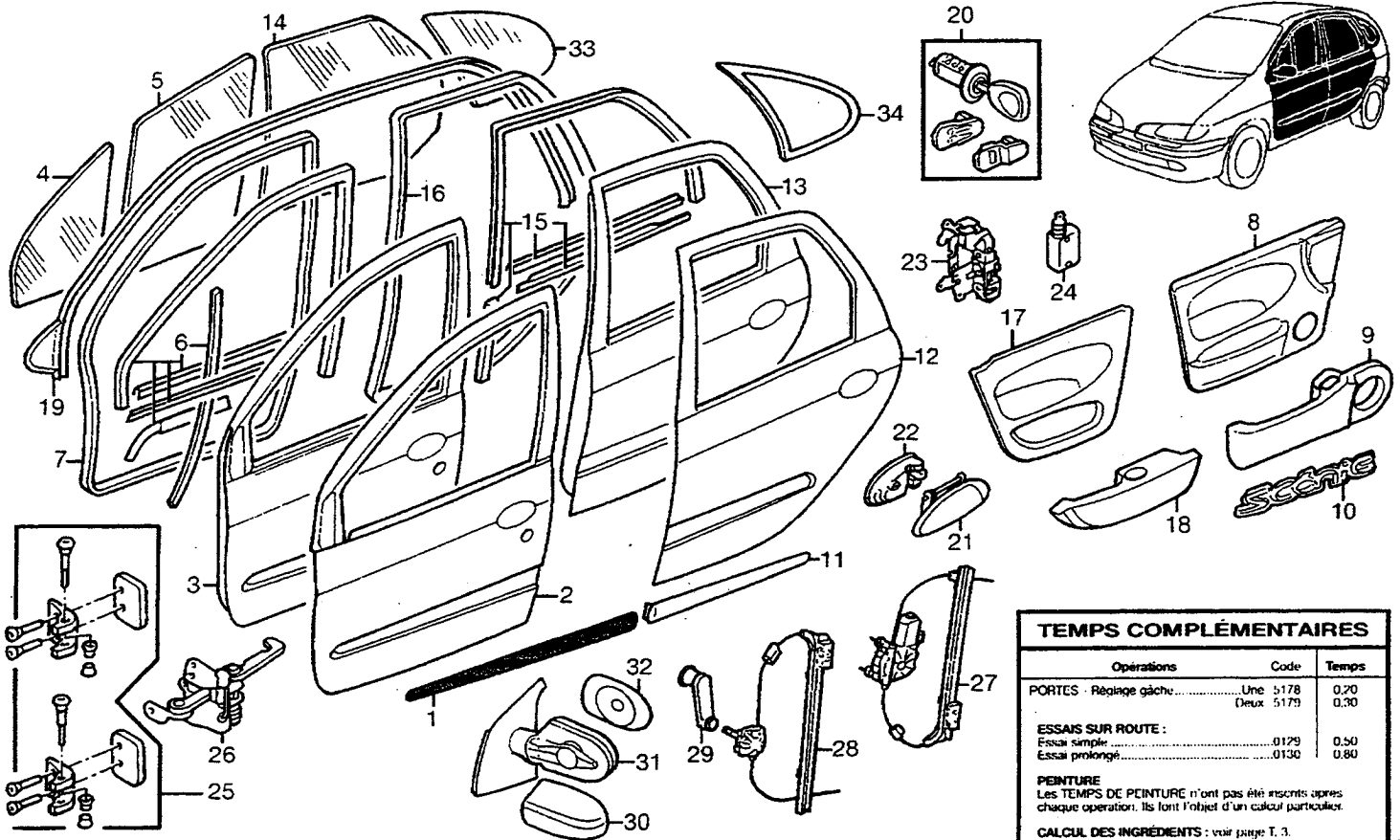
GROUPEMENT INTERACADEMIQUE II		EXAMEN : BEP	SPECIALITE : CARROSSERIE DOMINANTES REPARATION ET CONSTRUCTION	
SESSION 2001	DOSSIER RESSOURCES	EPREUVE : EP3 : Préparation d'une production		Calculatrice autorisée : OUI
Durée : BEP : 4h		Coefficient : BEP : 4	N° sujet : 17OL01	Page : 4 / 17

TEMPS DE FACTURATION INDICATIFS Exprimés en heures et centièmes d'heure

Rep.	Opérations	Code	Temps	Rep.	Opérations	Code	Temps
	26 TRAVERSE SUP. AV. - Rempl. Y compris dépose-pose calandre T= 0,20 4100		0,20		34 DOUBLURE D'AILE AV. PARTIELLE (section) - Rempl. Y compris dépose-pose bouclier AV., aile AV., phare et feu AV. E = 0,90 S/F = 2,30 T = 2,50 4140		5,70
	26 à 28 TRAVERSE SUP. AV. - TÔLE DE PHARE - MONTANT CENTRAL D'ARMATURE - Rempl. Y compris dépose-pose une aile AV., calandre, un feu AV., un phare et câblage AV. partiel. Non compris dépose-pose radiateur. E = 0,90 S/F = 2,70 T = 2,30 4120		5,90		+ Suppl.: RENFORT SUP. DE DOUBLURE D'AILE (35) - Rempl. T = 2,40 4137		+ 2,40
	+ Suppl.: SUPPORT LAT. DE TRAVERSE SUP. (29) - Rempl. T = 0,90 4205		+ 0,90		+ Suppl.: PASSAGE DE ROUE AV. (36) - Rempl. sur marbre T = 4,40 4156		+ 4,40
	30 TRAVERSE INF. AV. - Rempl. Y compris dépose-pose calandre, bouclier AV., deux feux AV., deux phares, avertisseur et câblage partiel. Non compris dépose-pose mécanique AV. et déplacement ou rempl. radiateur. E = 1,70 S/F = 1,10 T = 3,20 4200		6,00		27-29 34-38 DEMI-BLOC AV. - Rempl. sur marbre comprenant rempl. longeron-passage de roue AV. assemblés tôle porte-phare, support lat. de traverse sup., doublure d'aile partielle. Y compris dépose-pose une aile AV., bouclier, capot, un phare, un feu AV., garniture de pied AV., tapis AV. partiel, calculateur, câblage partiel, remplissage et purge des circuits. Non compris dépose-pose traverse inf. AV., boîtier de climatisation, mécanique AV. et ABS pour côté gauche. E = 0,90 S/F = 3,40 T = 8,70 4270		13,00
	31 ARMATURE AV. - Rempl. Y compris dépose-pose bouclier AV., calandre, deux ailes AV., capot, deux feux AV., deux phares, avertisseur, serrure de capot, et câblage partiel. Non compris dépose-pose mécanique AV. et déplacement ou rempl. radiateur. E = 1,70 S/F = 5,20 T = 2,90 4117		9,80		27-29 34-35 38 — Même opération que précédente avec en plus rempl. RENFORT SUP. DE DOUBLURE D'AILE CÔTE D. E = 0,90 S/F = 3,40 T = 10,50 4271		14,80
	+ Suppl.: TÔLE DE FERMETURE PARTIELLE DE LONGERON AV. (section) (33) - Rempl. T = 1,60 4217		+ 1,60		+ Suppl.: PARTIE AR. DE LONGERON AV. (40) - Rempl. S/F = 1,40 T = 4,00 4229		+ 5,40
	+ Suppl.: LONGERON AV. PARTIEL (section) (32) - Rempl. T = 2,70 4214		+ 2,70		+ Suppl.: EXTENSION LAT. DE LONGERON AV. (39) - Rempl. T = 2,10 4104		+ 2,10
	+ Suppl.: LONGERON AV. (32) - Rempl. T = 3,60 4215		+ 3,60		+ Suppl.: RENFORT SUP. DE COUPELLE (41) - Rempl. T = 1,30 4180		+ 1,30
					+ Suppl.: TABLIER PARTIEL (section) (43) - Rempl. T = 6,00 4172		+ 6,00

M = Mécanique E = Electricité S = Sellerie F = Ferrage T = Tôlerie

GROUPEMENT INTERACADEMIQUE II		EXAMEN : BEP	SPECIALITE : CARROSSERIE DOMINANTES REPARATION ET CONSTRUCTION	
SESSION 2001	DOSSIER RESSOURCES	EPREUVE : EP3 : Préparation d'une production		Calculatrice autorisée : OUI
Durée : BEP : 4h		Coefficient : BEP : 4	N° sujet : 17OL01	Page : 5 / 17



TEMPS COMPLÉMENTAIRES		
Opérations	Code	Temps
PORTES - Réglage gâche.....Une	5178	0,20
.....Deux	5179	0,30
ESSAIS SUR ROUTE :		
Essai simple.....	0129	0,50
Essai prolongé.....	0130	0,80
PEINTURE		
Les TEMPS DE PEINTURE n'ont pas été inscrits après chaque opération. Ils font l'objet d'un calcul particulier.		
CALCUL DES INGRÉDIENTS : voir page T. 3.		
TABLEAU DE PEINTURE : voir pages T 21 et T 22		

NOMENCLATURE DES PIÈCES Pour prix en vigueur voir tarif trimestriel E.T.A.I.

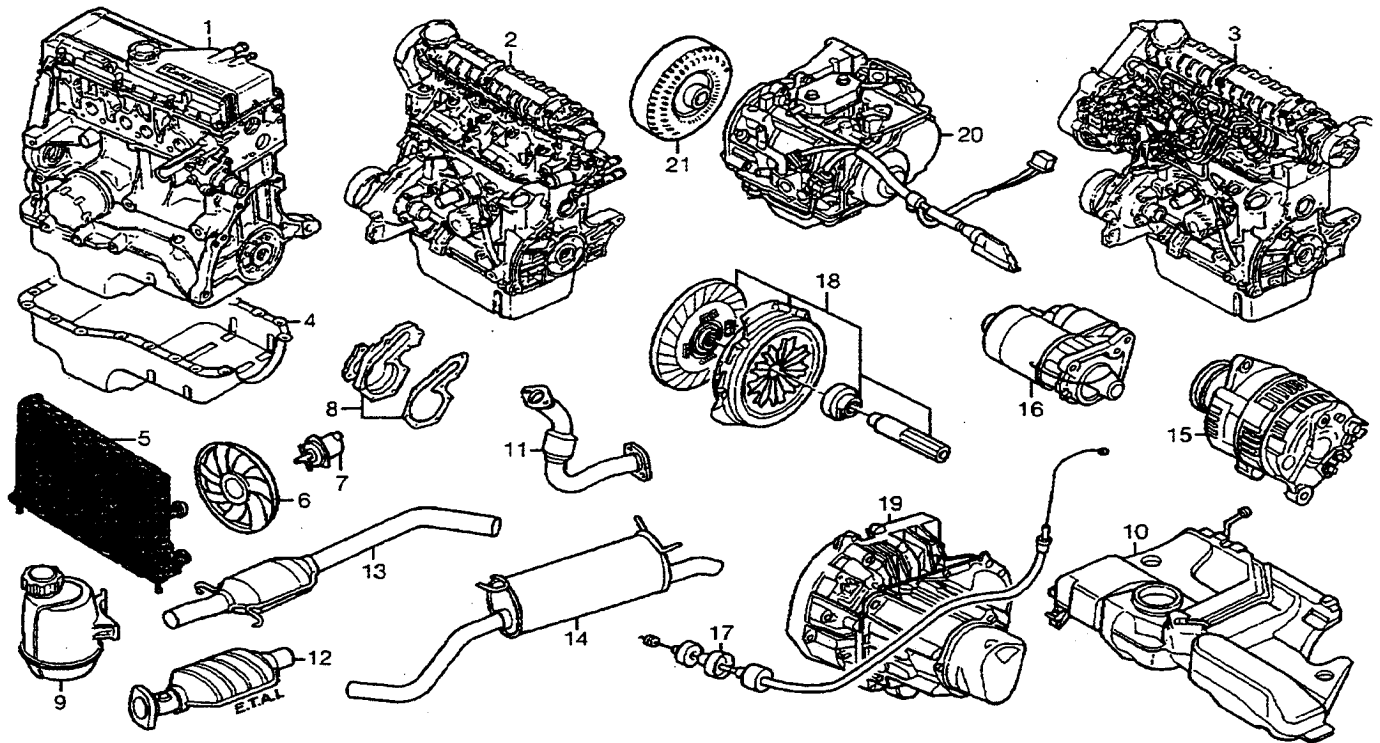
Rep.	N° pièce	Désignation	Rep.	N° pièce	Désignation
		PORTES AVANT			COMMANDES DES PORTES
1	77 00 841 669	Baguette de protection AVG.....	20	77 01 468 981	Barillet de porte AVG.....
—	77 00 841 670	Baguette de protection AVD.....	—	77 01 468 982	Barillet de porte AVD.....
2	77 51 470 110	Panneau ext. de porte AVG.....	21	77 00 830 037	Poignée ext. de porte AVG.....
—	77 51 470 111	Panneau ext. de porte AVD.....	—	77 00 830 038	Poignée ext. de porte AVD.....
3	77 51 468 061	Porte AVG.....	—	77 00 842 847	Poignée ext. de porte ARG.....
—	77 51 468 062	Porte AVD.....	—	77 00 842 848	Poignée ext. de porte ARD.....
4	77 00 828 357	Glace fixe de porte AVG..... Teintée	22	77 00 830 078	Poignée int. de porte AV. ou ARG.....
—	77 00 828 360	Glace fixe de porte AVD..... Teintée	—	77 00 830 079	Poignée int. de porte AV. ou ARD.....
5	77 00 828 326	Glace mobile de porte AVG..... Teintée	23	77 01 469 180	Serrure de porte AVG.....
—	77 00 828 329	Glace mobile de porte AVD..... Teintée	—	77 01 469 181	Serrure de porte AVD.....
6	77 01 204 809	Ensemble joints glace de porte AVG.....	—	77 01 469 940	Serrure de porte ARG.....
—	77 01 204 810	Ensemble joints glace de porte AVD.....	—	77 01 469 941	Serrure de porte ARD.....
7	77 00 838 305	Joint de porte AV.....	24	77 01 039 565	Électroaimant de condamnation de porte.....
8	77 00 415 966	Panneau garni de porte AVG.....	25	77 01 468 331	Jeu de charnières de porte.....
—	77 00 415 967	Panneau garni de porte AVD.....	26	77 00 834 326	Arrêt de porte AV.....
9	77 00 836 260	Vide-poches de porte AVG.....	—	77 00 834 328	Arrêt de porte AR.....
—	77 00 836 261	Vide-poches de porte AVD.....			

GROUPEMENT INTERACADEMIQUE II		EXAMEN : BEP	SPECIALITE : CARROSSERIE DOMINANTES REPARATION ET CONSTRUCTION	
SESSION 2001	DOSSIER RESSOURCES	EPREUVE : EP3 : Préparation d'une production		Calculatrice autorisée : OUI
Durée : BEP : 4h		Coefficient : BEP : 4	N° sujet : 17OL01	Page : 6 / 17

TEMPS DE FACTURATION INDICATIFS Exprimés en heures et centièmes d'heure

Rep.	Opérations	Code	Temps	Rep.	Opérations	Code	Temps
PORTES AVANT				COMMANDES DES PORTES			
1	BAGUETTE DE PROTECTION - Rempl.	5207	0,20	20	BARILLET DE SERRURE - Rempl. un jeu de trois	5001 5012	0,80 2,00
3	PORTE - Dépose-pose y compris réglage gâche Non compris réglage charnières	4394	0,50	21	POIGNÉE EXT. (panneau garni déposé) - Rempl.	5004	0,20
	— (déposée) - Déshabillage-habillage.....	4392	2,50	22	POIGNÉE INT. - Rempl.....	5052	0,20
	+ Suppl.: CHARNIÈRES - Réglage	4389	+ 0,30		GÂCHE DE PORTE - Dépose-pose y compris réglage	5059	0,20
	+ Suppl.: HAUT-PARLEUR - Dépose-pose	4059	+ 0,10	23	SERRURE - Dépose-pose y compris dépose-pose commande à distance	porte AV. 5006 porte AR. 5008	1,30 0,70
	+ Suppl.: CÂBLAGE ÉLECTRIQUE - Dépose-pose	8400	+ 0,20	24	ÉLECTROAIMANT DE CONDAMNATION - Rempl. porte AV. porte AR.	8007 8272	1,30 0,90
4 - 5	GLACE DE PORTE - Rempl. Mobile ou fixe	5016	1,20		BOÎTIER RÉCEPTEUR DE TÉLÉCOMMANDE A INFRAROUGE - Rempl.....	8030	0,20
6	JOINT LÈCHEUR DE GLACE - Rempl.....ext. int. ext. et int.	5148 5045 5344	0,20 0,60 0,70	26	ARRÊT DE PORTE - Rempl. Y compris dépose-pose panneau garni	5039	0,70
	COULISSE DE GLACE - Rempl.....	5150	0,80		CONTACTEUR DE FEUILLURE - Dépose-pose ou rempl.....	8088	0,20
7	JOINT DE PORTE - Rempl.	6020	0,20	LÈVE-GLACE			
8	PANNEAU GARNI - Dépose-pose.....	7005	0,50	27	MÉCANISME DE LÈVE-GLACE DE PORTE AV. - Dépose-pose y compris réglage mécanique électrique	5013 5014	1,20 1,30
PORTES ARRIÈRE				28	MÉCANISME DE LÈVE-GLACE DE PORTE AR. - Dépose-pose y compris réglage	5176	0,70
11	BAGUETTE DE PROTECTION - Rempl.	5207	0,20		MOTEUR ÉLECTRIQUE - Dépose-pose porte AV. porte AR.	8063 8271	1,30 0,90
13	PORTE - Dépose-pose y compris réglage gâche Non réglage charnières.....	4490	0,30	29	MANIVELLE - Dépose-pose	5055	0,20
	— (déposée) - Déshabillage-habillage.....	4491	1,50				
	+ Suppl.: CHARNIÈRES - Réglage	4389	0,30				
	+ Suppl.: CÂBLAGE ÉLECTRIQUE - Dépose-pose	8400	0,20				

GROUPEMENT INTERACADEMIQUE II		EXAMEN : BEP	SPECIALITE : CARROSSERIE DOMINANTES REPARATION ET CONSTRUCTION	
SESSION 2001	DOSSIER RESSOURCES	EPREUVE : EP3 : Préparation d'une production		Calculatrice autorisée : OUI
Durée : BEP : 4h		Coefficient : BEP : 4	N° sujet : 17OL01	Page : 7 / 17



NOMENCLATURE DES PIÈCES Pour prix en vigueur voir tarif trimestriel E.T.A.I.

Rep.	N° pièce	Désignation	Rep.	N° pièce	Désignation
ÉQUIPEMENTS MOTEUR			EMBRAYAGE		
5	77 00 838 135	Radiateur d'eau.....1,4 - 1,6 - 2,0	17	77 00 843 206	Câble d'embrayage
—	77 00 838 133	Radiateur d'eau .2,0 B. Auto et Diesel-turbo	18	77 11 130 032	Ensemble d'embrayage.....1,4
6	77 01 036 094	Ventilateur.....1,4 - 1,6	—	77 01 468 831	Ensemble d'embrayage.....1,6
7	77 01 035 695	Moteur de ventilateur.....1,4 - 1,6	—	77 01 468 832	Ensemble d'embrayage.....2,0
8	77 00 866 518	Pompe à eau.....1,4	—	77 01 469 423	Ensemble d'embrayage.....Diesel-turbo
—	77 00 861 686	Pompe à eau.....1,6	BOÎTE DE VITESSES		
—	77 01 468 491	Pompe à eau.....2,0 et Diesel-turbo	19	77 01 667 374	Boîte de vitesses.....1,4
9	77 01 468 746	Vase d'expansion.....Sauf 2,0	—	77 01 690 333	Boîte de vitesses.....1,6
10	77 00 831 728	Réservoir à carburant.....Essence	—	77 01 693 990	Boîte de vitesses.....2,0
—	77 00 831 727	Réservoir à carburant.....Diesel-turbo	—	77 01 693 991	Boîte de vitesses.....Diesel-turbo
11	77 00 420 761	Tube AV. d'échappement.....Diesel-turbo	BOÎTE DE VITESSES		
—	77 00 861 686	Pompe à eau.....1,6	19	77 01 667 374	Boîte de vitesses.....1,4
—	77 01 468 491	Pompe à eau.....2,0 et Diesel-turbo	—	77 01 690 333	Boîte de vitesses.....1,6
9	77 01 468 746	Vase d'expansion.....Sauf 2,0	—	77 01 693 990	Boîte de vitesses.....2,0
10	77 00 831 728	Réservoir à carburant.....Essence	—	77 01 693 991	Boîte de vitesses.....Diesel-turbo
—	77 00 831 727	Réservoir à carburant.....Diesel-turbo	BOÎTE AUTOMATIQUE		
11	77 00 420 761	Tube AV. d'échappement.....Diesel-turbo	20	77 01 691 443	Boîte automatique.....2,0
—	77 00 836 082	Tube AV. d'échappement.....2,0	21	77 00 738 819	Convertisseur.....2,0
12	77 00 836 020	Catalyseur.....1,4			
—	77 00 421 260	Catalyseur.....1,6			
—	77 00 844 691	Catalyseur.....2,0			

GROUPEMENT INTERACADEMIQUE II		EXAMEN : BEP	SPECIALITE : CARROSSERIE DOMINANTES REPARATION ET CONSTRUCTION	
SESSION 2001	DOSSIER RESSOURCES	EPREUVE : EP3 : Préparation d'une production		Calculatrice autorisée : OUI
Durée : BEP : 4h		Coefficient : BEP : 4	N° sujet : 17OL01	Page : 8 / 17

TEMPS DE FACTURATION INDICATIFS Exprimés en heures et centièmes d'heure

Rep.	Opérations	Code	Temps	Rep.	Opérations	Code	Temps
1 à 3	MOTEUR (déposé) - Remise en état	1205	11,60		DÉMARRAGE - CHARGE		
	1,4	1204	10,80		BATTERIE - Dépose-pose	8205	0,20
	+ Suppl.: Pose sur support. Y compris déshabillage-habillage partiel moteur.....	1369	+ 2,00		— Rempl.	8207	0,30
	— Rempl. Par échange standard. Y compris dépose-pose, déshabillage-habillage, mise au point, nettoyage moteur et son compartiment, contrôle radiateur.....	1,4 - 1,6 1007 2,0 1006 Diesel-turbo 1746	8,50* 9,00* 10,50*	15	COURROIE D'ALTERNATEUR - Rempl.	0141 1,4 - 1,6 0269	0,40 0,90
	+ Suppl.: Pour version avec B. auto	1915	+ 3,30		ALTERNATEUR - Dépose-pose. Y compris rempl. courroie	1531 2,0 1113 2,0 avec climat. et diesel 1538	1,90 0,70 0,50
4	CARTER D'HUILE ET/OU JOINT - Rempl.				REGULATEUR -Dépose-pose	1123 1,4 - 1,6 1794	0,60 1,50
	1,4 - 1,6	1429	4,30		DÉMARREUR - Dépose-pose	1315	0,70
	2,0	1497	1,40		Diesel-turbo	1732	1,30
	Diesel-turbo	1736	2,10		— (déposé) - Remise en état	1129	1,00
	* = + Suppl.: version avec climat.....	1026	+ 0,80		— (déposé) SOLÉNOÏDE - Rempl.....	1127	0,50
	Diesel-turbo	1025	+ 1,50		— (déposé) LANCEUR - Rempl.....	1397	0,50
	REFROIDISSEMENT				AVERTISSEUR		
5	RADIATEUR - Dépose-pose ou rempl. Y compris vidange -remplissage et purge du circuit	1150	1,10		AVERTISSEUR - Dépose-pose ou rempl.	8076	0,30
	Avec climat.	1151	2,00		FAISCEAUX ÉLECTRIQUES		
	DURIT DE RADIATEUR - Rempl. Y compris vidange-remplissage et purge circuit	Sup. 1298 Inf. 1146 1,4 - 1,6 inf. 1835	0,60 1,10 0,80		FAISCEAU - Rempl.	Face AV. 8164 Moteur 8158 Moteur 1,4 - 1,6 8159 Planche de bord 8162 Habitacle 8163 Hayon 8078	1,60 2,50 2,80 0,70 2,50 0,60
6-7	MOTOVENTILATEUR - Dépose-pose	1454	0,50		EMBRAYAGE ET COMMANDES		
	2,0 avec climat. - Diesel-turbo	1466	0,80		PÉDALE D'EMBRAYAGE - Dépose-pose	3149	0,60
8	POMPE A EAU - Dépose-pose ou rempl. Y compris vidange-remplissage, purge circuit et rempl. courroie	1058	2,20	17	CÂBLE D'EMBRAYAGE - Rempl.	3150	0,70
	THERMOCONTACT OU THERMISTANCE - Rempl. Non compris remplissage et purge circuit	1136 Diesel-turbo 1110	0,30 0,50	18	ENSEMBLE MECANISME-DISQUE (moteur ou B.V. déposé) - Dépose-pose ou rempl.	2003	0,30
	THERMOSTAT - Rempl. Y compris purge circuit et complément	1061	0,80				
9	VASE D'EXPANSION - Rempl. Y compris complément liquide de refroidissement	1144	0,30				

GROUPEMENT INTERACADEMIQUE II		EXAMEN : BEP	SPECIALITE : CARROSSERIE DOMINANTES REPARATION ET CONSTRUCTION	
SESSION 2001	DOSSIER RESSOURCES	EPREUVE : EP3 : Préparation d'une production		Calculatrice autorisée : OUI
Durée : BEP : 4h		Coefficient : BEP : 4	N° sujet : 17OL01	Page : 9 / 17

PEINTURE D'UN ÉLÉMENT EXTÉRIEUR

INDICATIONS POUR L'UTILISATION DES TEMPS DE PRÉPARATION DE PISTOLAGE ET DE PEINTURE

L'opération de PEINTURE est composée d'une opération de PRÉPARATION et d'une opération de PISTOLAGE.

PRÉPARATION

Il existe 3 catégories de PRÉPARATION :

— **Préparation M.P.R.** (Catégorie M.P.R.) : Concerne un élément neuf remplacé. (M.P.R. : Magasin Pièces de Rechange). Cette préparation comprend l'apprêtage 2 faces, l'antigravillonnage sur zones concernées, le ponçage face externe, le marouflage et le pistolage face interne.

— **Préparation Cat. 1** (Catégorie 1) : Concerne un élément réparé. Cette préparation comprend la réfection complète des fonds sur la partie réparée de l'élément, face externe (mise à nu et apprêtage) et le pistolage face interne de la zone réparée.

— **Préparation Cat. 2** (Catégorie 2) : Concerne un élément réparé dont les fonds sont bons, ou à refaire à 5% maxi de leur surface, ou bien concerne un raccord sur l'élément adjacent soudé sur l'élément remplacé. Cette préparation comprend le ponçage, le marouflage ou la réfection des fonds sur 5% maxi de la surface de l'élément.

PISTOLAGE

Le pistolage comprend la prise en charge, la mise à la teinte, le nettoyage du pistolage et l'application de la laque vernissée (bicouche).

La peinture d'un élément extérieur comprend la préparation (M.P.R. ou Cat. 1 ou Cat. 2) et le pistolage.

Il existe donc 3 cas de PEINTURE :

M.P.R. : Peinture d'un élément neuf remplacé - Comprend « préparation M.P.R. » et pistolage - Y compris peinture zone stylisée prévue d'origine (encadrement de glace de porte « noir » par exemple) et raccord avec éléments adjacents excepté raccord avec pavillon.

Cat. 1 : Peinture d'un élément réparé - Comprend « préparation Cat. 1 » et pistolage.

Cat. 2 : Peinture d'un élément réparé - Comprend « préparation Cat. 2 » et pistolage.

Nota : Le tableau correspondant n'est à utiliser que dans le cas d'un seul élément à peindre, on ne peut y ajouter d'autres préparations ni pistolages, exception faite pour les opérations du paragraphe « ENSEMBLES » qui peuvent être complétées par des peintures intérieures ainsi que des préparations. Dans le cas de plusieurs éléments à peindre, ajouter les « préparations » et le « pistolage ».

PEINTURE D'UN ÉLÉMENT INTÉRIEUR

Concerne un ou plusieurs éléments remplacés ou réparés. Elle concerne aussi la face interne d'éléments extérieurs soudés, remplacés et associés à des éléments intérieurs. Son inclus dans l'opération : l'antigravillonnage sur zones concernées, le pistolage face interne de l'élément remplacé ou réparé et la préparation face externe (apprêtage, ponçage, marouflage).

INGRÉDIENTS

Le prix des ingrédients, par heure de main-d'œuvre, doit être calculé par chaque réparateur compte tenu des produits utilisés, de ses propres conditions d'achat et de ses propres consommations. Il est fonction des laques utilisées.

La facturation s'obtient en multipliant le prix par heure d'ingrédients par le temps total de main-d'œuvre « peinture ».

Les produits pour antigravillonnage doivent être facturés à part des ingrédients et suivant l'application réalisée.

GROUPEMENT INTERACADEMIQUE II		EXAMEN : BEP	SPECIALITE : CARROSSERIE DOMINANTES REPARATION ET CONSTRUCTION	
SESSION 2001	DOSSIER RESSOURCES	EPREUVE : EP3 : Préparation d'une production		Calculatrice autorisée : OUI
Durée : BEP : 4h		Coefficient : BEP : 4	N° sujet : 17OL01	Page : 10 / 17

TEMPS DE FACTURATION INDICATIFS

Exprimés en heures et centièmes d'heure

PEINTURE D'UN ÉLÉMENT EXTÉRIEUR

Ces opérations comprennent la préparation et le pistelage

Éléments extérieurs	VERNISSÉE		Éléments extérieurs	VERNISSÉE	
	Code	Temps		Code	Temps
DEMI-CALANDRE..... M.P.R.	9207	0,50	PARTIE ARRIÈRE		
CAPOT AV..... M.P.R.	9216	4,70	JUPE AR..... M.P.R.	9810	4,70
	Cat.1	5,10		9830	3,50
	Cat.2	3,20		9850	2,60
AILE AV..... M.P.R.	9212	3,90	HAYON AR..... M.P.R.	9812	4,60
	Cat.1	3,60		9832	4,80
	Cat.2	2,60		9852	3,20
PARTIE LATÉRALE			AILE AR..... M.P.R.	9815	5,90
BAIE DE PARE-BRISE..... Cat.1	9234	3,10		9835	4,30
	Cat.2	2,50		9855	2,90
PORTE AV..... M.P.R.	9410	4,70	ENSEMBLES		
	Panneau ext. Cat.1	4,50	CAISSE NUE (ext. et int.) - Y compris préparation et pistelage zones stylisées..... M.P.R.	9946	17,50
	Panneau ext. Cat.2	3,20	— Même opération avec revoilage des amovibles..... M.P.R.	9947	21,50
PORTE AR..... M.P.R.	9412	4,30	— Même opération avec peinture ext. et int. des amovibles..... M.P.R.	9948	25,80
	Panneau ext. Cat.1	3,90			
	Panneau ext. Cat.2	2,70	VEHICULE COMPLET - Revoilage. Comprenant revoilage ext. caisse, amovibles, entrées de portes et zones stylisées..... Cat.1	9950	25,00
BAS DE CAISSE..... M.P.R.	9413	4,20		9949	16,00
	Cat.1	3,40			
PAVILLON..... M.P.R.	9414	7,90	+ Suppl. pour revoilage: Déposes-poses, déshabillages -habillages, réglages de tous les éléments nécessaires.....	4089	+ 8,10
	Cat.1	6,50			
	Cat.2	3,60			

PEINTURE DES ÉLÉMENTS INTÉRIEURS

Éléments intérieurs	Code	Temps	Éléments intérieurs	Code	Temps
2 TÔLES PORTE-PHARES - TRAVERSE SUP. /ou TRAVERSE INF. - LONGERON (partie AV) /ou TÔLE PORTE-PHARE - DOUBLURE D'AILE (partie AV) ARMATURE AV.....	9102	2,00	PANNEAU DE CÔTE DE CAISSE - Y compris protection caisson.....	9308	3,30
2 TÔLES PORTE-PHARES - TRAVERSE SUP. - DOUBLURE D'AILE (partie av.) - LONGERON (partie AV).....	9102	2,00	PAVILLON - Y compris traverses AV. et AR.....	9313	5,70
DEMI-BLOC AV.....	9104	2,10	PARTIE ARRIÈRE		
BLOC AV. (2 demi-blocs).....	9103	2,50	JUPE AR. - Y compris pistelage partie AR. de plancher	9701	2,20
— Même opération avec en plus: TABLIER - PLANCHER.....	9120	2,60	— Même opération comprenant en plus: DOUBLURE de JUPE - PLANCHER...../ou	9702	3,00
— Même opération avec en plus: TABLIER - PLANCHER.....	9126	3,70	— Même opération comprenant en plus: DOUBLURE de JUPE - 2 PASSAGES DE ROUES (partie AR)...	9702	3,00
— Même opération avec en plus: TABLIER - PLANCHER - CLOISON DE CHAUFFAGE - Y compris préparation baie de pare-brise.....	9127	4,80	— Même opération comprenant en plus: DOUBLURE de JUPE - PLANCHER AR COMPLET - 2 PASSAGES DE ROUES COMPLETS.....	9703	4,70
PARTIE LATÉRALE	9128	6,10	AILE AR.....	9705	3,70
PIED AV. ou PIED MILIEU.....	9301	2,00	AILE AR. - BAS DE CAISSE.....	9712	4,30
BAS DE CAISSE - Y compris protection caisson et pistelage ext. Partiel.....	9302	1,70	JUPE AR. - DOUBLURE - AILE AR. - PASSAGE DE ROUE COMPLET - PLANCHER AR. - LONGERON ...	9724	6,30
Complet.....	9303	2,00	— Même opération avec en plus: 2 ^e PASSAGE DE ROUE COMPLET.....	9725	7,10
DEMI-PANNEAU DE CÔTE DE CAISSE - Y compris protection caisson...../ou	9304	2,50	BLOC AR.: Comprenant JUPE AR. - DOUBLURE - 2 AIRES AR. - 2 PASSAGES DE ROUES - 2 LONGERONS - PLANCHER AR.....	9728	7,60
PIED AV. - BAS DE CAISSE - Y compris protection caisson...../ou	9304	2,50			

GROUPEMENT INTERACADEMIQUE II		EXAMEN : BEP	SPECIALITE : CARROSSERIE DOMINANTES REPARATION ET CONSTRUCTION	
SESSION 2001	DOSSIER RESSOURCES	EPREUVE : EP3 : Préparation d'une production		Calculatrice autorisée : OUI
Durée : BEP : 4h		Coefficient : BEP : 4	N° sujet : 17OL01	Page : 11 / 17

AUTO-EXPERTISE DE LA MÉCANIQUE

des RENAULT MÉGANE SCÉNIC

Berlines 5 portes - Essence/Diesel-turbo

Les réparations d'organes mécaniques désignées par le titre de chaque opération sont traitées en opérations complètes, en opérations successives et en opérations complémentaires.

— **OPÉRATIONS COMPLÈTES.** Elles se suffisent à elles-mêmes, car tous les travaux nécessaires à leur bon déroulement : accessibilité, dépose, pose, vidanges, remplissages, purges, contrôles et réglages ont été inclus dans les temps à l'exception des essais.

— **OPÉRATIONS SUCCESSIVES.** Elles sont définies de manière à éviter les cumuls de temps qu'elles peuvent occasionner. Elles s'effectuent sur un élément ou un groupe d'éléments déposés ou ayant déjà subis une intervention.

Les valeurs de temps qui sont alloués à ces interventions aux conditions particulières, viennent s'additionner à l'opération de base à laquelle il est fait référence dans le libellé, ex. : MOTEUR (déposé). Remise en état ou ROUE (déposée). Remplacement jante ou pneu.

— **OPÉRATIONS COMPLÉMENTAIRES.** Les valeurs de temps affectées aux opérations complémentaires de : mise au point, purges, réglages, essais et pose d'accessoires peuvent aussi bien compléter un chiffrage effectué sur des interventions en carrosserie qu'en mécanique.

De plus, se suffisant à elles-mêmes, ces opérations sont également complètes.

Afin de rendre les libellés plus succincts, le titre de chaque opération n'est pas répété mais remplacé par un tiret (—). Après l'énoncé du titre ou tiret, vient la description de la condition de réalisation de l'opération.

TEMPS COMPLÉMENTAIRE INDICATIFS Exprimés en heures et centièmes d'heure

Opérations	Code	Temps	Opérations	Code	Temps
MÉCANIQUE			— (déposées) - EquilibrageDeux 3113 0,30		
ANTI POLLUTION - Contrôle.....	0106	0,40	— (sur véhicule) - Contrôle voile.....	Deux 3119 0,30	
PRESSION D'HUILE - Contrôle.....	1046	0,80	DIRECTION ASSISTÉ - Contrôle pression pompe.....	1405 0,90	
COMPRESSIONS - Contrôle.....	1444	0,70	— Remplissage et purge circuit d'assistance.....	1404 0,30	
BOUGIES - Rempl.....	0234	0,30	FREINS - Purge.....	3155 0,60	
DENSITÉ ANTIGEL - Contrôle.....	1140	0,30		Avec ABS 3359 1,00	
CIRCUIT DE REFROIDISSEMENT - Contrôle étanchéité. Y compris			COMMANDE DE FREIN A MAIN - Réglage. Y compris dépose-		
purge et complément si nécessaire.....	1005	0,70	pose tambours AR.....	3351 0,70	
— Purge.....	1317	0,40	CARROSSERIE		
— Vidange-remplissage.....	1141	0,60	CAPOT AV. - Réglage.....	4190 0,20	
— Vidange-rinçage-remplissage.....	1142	0,80	PHARES - Réglage.....	Deux 8072 0,20	
ÉCHAPPEMENT - Resserrage fixations.....	1159	0,20	PORTE - Réglage gâche.....	Une 5178 0,20	
DÉMARREUR (déposé) - Contrôle au banc.....	1128	0,50		Deux 5179 0,30	
BATTERIE - Contrôle.....	8217	0,20	GLACE DE HAYON - Réparation résistance.....	8160 0,60	
ALTERNATEUR - Contrôle sur véhicule.....	1112	0,30	HAYON - Réglage.....	4795 0,30	
— (déposé) - Contrôle au banc.....	1118	0,50	ESSAI SUR ROUTE		
GÉOMÉTRIE TRAIN AV. et/ou AR. - Contrôle.....	3464	1,20	ESSAI SIMPLE.....	0129 0,50	
+ Suppl.: PARALLÉLISME - Réglage.....	3465	+ 0,30	ESSAI PROLONGE.....	0130 0,80	
+ Suppl.: VOLANT DE DIRECTION - Mise en ligne.....	3466	+ 0,10	ESSAI CONSOMMATION ESSENCE.....	0131 1,50	
ROUES - Equilibrage. Y compris dépose-pose.....	Deux 3111 0,40		ESSAI CONSOMMATION HUILE.....	0132 1,50	
	Roue de secours 3110 0,20		ESSAI PERFORMANCES.....	0133 1,50	
— (sur véhicule) - Equilibrage.....	Deux 3187 0,40				

GROUPEMENT INTERACADEMIQUE II		EXAMEN : BEP	SPECIALITE : CARROSSERIE DOMINANTES REPARATION ET CONSTRUCTION	
SESSION 2001	DOSSIER RESSOURCES	EPREUVE : EP3 : Préparation d'une production		Calculatrice autorisée : OUI
Durée : BEP : 4h		Coefficient : BEP : 4	N° sujet : 17OL01	Page : 12 / 17

A-PARTIE AVANT

A1-PARE-CHOCS AV

	R 9	R 11	R 18	FUEGO	R 19	MEGANE	R 20	R 25
BOUCLIER AV (AVEC TROUS CLIGNOTANTS)	"B 639,66							"D 1603,59
BOUCLIER AV (TROUS CLIGNOT (A PEINDRE))	"B 515,74	"B 639,66		980,42	1399,99			"D 2508,01
BOUCLIER AV (ANTI-BROUILLARD)	B* 1084,87	B* 1084,87			1539,05			
BOUCLIER AV (ANTI-BROUILLARD)					1284,72			
BOUCLIER AV (ANTI-BROUILLARD) (A PEINDRE)					1576,41			
BOUCLIER AV (A1)						1156,00		"D 3029,46
BOUCLIER AV (A PEINDRE)	"B 639,66	"B 515,74				1149,93		
BOUCLIER AV						1150,00		"D 1545,90
BOUCLIER AV (DIESEL)						1150,00		"D 1353,73
BOUCLIER AV (GRIS FONCE)								"D 1892,75
BOUCLIER AV (TURBO)	"B 2697,63							"E 3026,44
LAME PARE-CHOCS			L 803,23				"H 1320,25	
LAME PARE-CHOCS			1033,33				"H 1964,47	
PARE-CHOCS AV EN RESINE			661,89					
ENVELOPPE DE BOUCLIER AV					680,35	41,31		"D 30,00
SUPPORT DE BOUCLIER					46,00			"D 73,00
SUPPORT DE BOUCLIER					46,00	41,31		
SUPPORT LAT DE BOUCLIER								
FERRURES (JEU)	92,49	92,49		383,17			469,50	
INSERT LAT DE FIXT CAOUTCHOUC			L 497,84					
INSERT CENT DE FIXT CAOUTCHOUC			223,63					
CAOUTCHOUC PROTECTEUR LAT DE LAME			221,11					"H 132,00
CAOUTCHOUC PROTECTEUR DE LAME			27,14					"H 169,10
BUTOIR CAOUTCHOUC			164,39					"H 351,45
BUTOIR CAOUTCHOUC								"H 240,31
GRILLE D'ENTREE AIR SUR BOUCLIER	"B 841,96	"B 841,96		58,17				"D 345,71
GRILLE D'ENTREE AIR SUR BOUCLIER								"E 1331,72
GRILLE D'ENTREE AIR SUR BOUCLIER								"D 407,00
GRILLE ENTREE AIR BOUCLIER (GRIS FONCE)								"D 760,02
JOINT SUPERIEUR AIR BOUCLIER				241,76				"D 84,00
ENJOLIVEUR SUP DE BOUCLIER	253,00				198,24			"D 84,00
ENJOLIVEUR SUP DE BOUCLIER					289,00			"D 900,00
ENJOLIVEUR FRONTAL DE BOUCLIER	"B 110,80				162,00			"D 576,51
ENJOLIVEUR FRONTAL DE BOUCLIER					326,00			
ENJOLIVEUR FRONTAL BOUCLIER (GRIS FONCE)					90,00			
ENJOLIVEUR LATERAL DE BOUCLIER	"B 292,74				68,00			"D 273,71
ENJOLIVEUR DE BOUCLIER (JEU)	B* 130,00	B* 130,00				97,30		
ENJOLIVEUR DE BOUCLIER					840,00			
SPOILER AV (DIESEL)			"Q 540,00		980,00	496,00		"D 650,00
SPOILER AV								"E 636,05
SPOILER AV								"D 636,05
SPOILER AV (3 ELEMENTS)					540,00			"D 1263,12
SPOILER AV (A PEINDRE)								"D 2462,53
SPOILER AV (A PEINDRE) (3 ELEMENTS)								
BOURRELETS DE BOUCLIER (JEU)	"B 292,74	"B 356,00			150,00			"D 113,95
BOURRELET LAT DE BOUCLIER								"D 113,95
BOURRELET CENTRAL DE BOUCLIER								
OBTURATEURS D'ANTIBROUILLARD (JEU)						74,00		
OBTURATEURS D'ANTIBROUILLARD (JEU)						297,68		
OBTURATEURS D'ANTIBROUILLARD (JEU)					78,48			
OBTURATEUR D'ANTIBROUILLARD								
A2-CALANDRE								
GRILLE DE CALANDRE (DEMIE)	"B 206,00	"B 206,00	433,00	307,66	640,00	309,00	276,65	"D 391,00
GRILLE DE CALANDRE	B* 206,00	B* 206,00			635,00			"D 610,00
GRILLE DE CALANDRE (DEMI-FERMEE)								
GRILLE DE CALANDRE (POUR CAL 4 PHARES)	"B 203,96							
GRILLE DE CALANDRE (PROJECTEUR DOUBLE)	B* 206,00	B* 206,00						
GRILLE DE CALANDRE (POUR ESSUIE-PHARE)			433,78					
BANDEAU INF DE CALANDRE								"D 575,06
ELEMENT CENTRAL DE CALANDRE								"D 196,93
ELEMENT LAT DE BANDEAU INF DE CALANDRE								"D 151,43
ENJOLIVEUR SUP DE CALANDRE			58,60					
ENJOLIVEUR DE CALANDRE (COLLECTION)			321,00					
ECUSSON RENAULT	"B 89,00	"B 89,00	89,00		96,00		15,61	"D 75,00
ECUSSON RENAULT	B* 70,00	B* 70,00						
ECUSSON GTL			35,00					
ECUSSON GTS			67,00					
ECUSSON DIESEL	35,00	35,00	67,00				65,81	
ECUSSON TURBO			36,00				35,00	
A3-PROJECTEURS ET FEUX AV								
BLOC OPTIQUE			750,00					780,00
BLOC OPTIQUE (IODE)			750,00					
BLOC OPTIQUE (CALANDRE 4 PROJECTEURS)	"B 350,00	"B 350,00						
BLOC OPTIQUE ROUTE (CALANDRE 4 PROJEC.)	"B 350,00	"B 350,00						
PHARE COMPLET	"B 510,00	"B 510,00	"M 750,00	750,00	"C 560,00			
PHARE COMPLET	B* 510,00	B* 510,00						
PHARE COMPLET A IODE	"B 510,00	"B 510,00	"N 750,00		560,00	613,90		"D 900,00
PHARE COMPLET A IODE	B* 510,00	B* 510,00			560,00			"D 900,00
PHARE COMPLET (CDE EN SITE)					560,00			
PHARE A IODE (CDE EN SITE)	"B 510,00				560,00			
PHARE A IODE (CDE EN SITE)					1450,00			
PHARE DOUBLE COMPLET A IODE	B* 1350,00	B* 1350,00			614,16	1250,00		"D 1350,00
PHARE DOUBLE COMPLET A IODE					1450,00			"D 1350,00
PHARE DOUBLE COMPLET IODE (CDE EN SITE)					614,16			
PHARE DOUBLE COMPLET IODE (CDE EN SITE)					1450,00			
SUPPORT DE PHARE					614,16			
SUPPORT DE PHARES (CAL 4 PROJECTEURS)	"B 189,00	"B 189,00					461,30	
SOCLE DE FEU AV			63,00				218,00	
SOCLE DE FEU AV (DANS BOUCLIER)	"B 163,00	"B 163,00			"C 163,00			"D 135,00
SOCLE DE FEU AV (DANS BOUCLIER)								"D 164,00
TRANSPARENT FEU AV			157,00				68,00	
TRANSPARENT FEU AV (DANS BOUCLIER)	"B 33,72	"B 33,72			"C 33,72			"D 53,00
TRANSPARENT FEU AV (DANS BOUCLIER)								"D 47,50
FEU AV COMPLET	"B 123,00			147,00	"C 190,40	151,00		"D 131,00
FEU AV COMPLET	B* 181,00	B* 181,00			175,02			
FEU DE BROUILLARD COMPLET	B* 289,49	B* 289,49			259,49	325,00		"D 289,49
FEU DE BROUILLARD COMPLET					286,07	325,00		

* dans le titre véhicule : structure allégée

-- : Pièce fournie mais non tarifée

en italique prix indicatif, non cité au tarif constructeur

A 4 PORTES	0592	0	0888		C	CANUCLET	J		H	18 TL BRK	T	GRUGTS	S	CLASSIC	V		
A 4 PORTES	0592	0	0788		C		J		H		F		S		V		
B 0888		E	VE TURBO	0888	H	BASE	ESSUES	X	H	18 TL VS	O	TURBO ESS	T	SCENIC	W		Z
B 1888		F			H				H		O		T		W		Z
C 0492		F	COUPE		T	TS67D			L	18	GRUGTS	O	TL		X		
C 0592		F			L				L		O	WS	0492	U	X		
		F			L				L		O	WS	0592	U	X		

GROUPEMENT INTERACADEMIQUE II		EXAMEN : BEP	SPECIALITE : CARROSSERIE DOMINANTES REPARATION ET CONSTRUCTION	
SESSION 2001	DOSSIER RESSOURCES	EPREUVE : EP3 : Préparation d'une production		Calculatrice autorisée : OUI
Durée : BEP : 4h		Coefficient : BEP : 4		N° sujet : 17OL01
Page : 13 / 17				



SERIE B

RENAULT

SERIE B

carrosserie

	R 9	R 11	R 18	FUEGO	R 19	MEGANE	R 20	R 25
A-PARTIE AVANT (suite)								
A3-PROJECTEURS ET FEUX AV (suite)								
FEU DE BROUILLARD COMPLET						*G 325,00		
SOCLE DE FEU DE BROUILLARD	*B 471,60	*B 471,60		471,60				
BLOC OPTIQUE FEU ANTIBROUILLARD	*B 420,00	*B 420,00		420,00				
SUPPORT SUP DE FEU DE BROUILLARD				69,25				
SUPPORT INF DE FEU DE BROUILLARD				69,25				
MOTEUR REGLAGE EN SITE DES PHARES						267,00		
BOUTON REGLAGE EN SITE DES PHARES						178,00		
BOUTON CDE REGLAGE MANUEL DES PHARES						55,00		
CDE EN SITE DES PROJECTEURS	575,46	575,46			*C 512,53			*D 547,51
CDE EN SITE DES PROJECTEURS					*C 464,00			*D 530,00
ENCADREMENT DE PHARES (CAL 4 PROJECT.)	*B 207,09	*B 189,00						
ENJOLIVEUR INF DE PHARE	*B* 88,00	*B* 88,00						
ENJOLIVEUR INF DE PHARE DOUBLE	*B* 101,00	*B* 101,00						*D 217,00
ENJOLIVEURS DE PHARES (JEU)								*D 210,61
ENJOLIVEURS DE PHARES DOUBLES (JEU)								
A4-AILES AV								
AILE AV	327,75	327,75	244,08	483,91	475,66	515,00	*H 366,12	*D 697,08
AILE AV					681,28	515,00	*H 366,12	*D 873,35
BAGUETTE AV D'AILE AV								
BAGUETTE AR D'AILE AV			*Q 50,73					
BAGUETTE AR D'AILE AV								
BAGUETTE AR D'AILE AV (AVEC JONG CHROME								
BAGUETTE D'AV AV								
BANDE STRIEE SUP. AILE AV			*L 135,00					
BAGUETTE D'AILE AV CHROMEE	*B 140,65	*B 140,65		343,53				
BAGUETTE D'AILE AV CHROMEE	*B* 135,00	*B* 135,00						
BAGUETTE D'AILE AV (A PEINDRE)	*B* 208,00	*B* 208,00						
PROTECTION LAT D'AILE AV		*B 58,00						
COQUILLE INT D'AILE								
COQUILLE INT D'AILE						129,00		*D 284,00
COQUILLE INT D'AILE (PARTIE AR)						161,19		185,02
COQUILLE INT D'AILE (PARTIE AR)								
COQUILLE INT D'AILE (PARTIE AR)								
FEU REPETITEUR D'AILE AV								
FEU REPETITEUR D'AILE AV						73,00		73,00
FEU REPETITEUR D'AILE AV (OBLONG)						29,00		
ENJOLIVEUR DE FEU REPETITEUR AILE AV								
MONOGRAMME FINITION SUR AILE AV								
MONOGRAMME FINITION SUR AILE AV						67,00		122,00
MONOGRAMME 16 S						67,00		
MONOGRAMME CYLINDREE MOTEUR						147,00		
						75,00		
A5-CAPOT AV								
CAPOT AV	788,91	788,91	1073,97	997,56	1379,56	1340,00	1184,33	*D 1597,79
CAPOT AV					1328,49	1200,00		*D 1597,79
CAPOT AV					1386,58			
CAPOT AV					1507,05			
CAPOT AV (CABRIOLET)					1905,75			
CAPOT AV (DIESEL)					1905,75			
ARTICULATION CAPOT AV	96,16	96,16	106,77	71,51	233,00		94,00	262,00
ARTICULATION CAPOT AV							194,00	
SERRURE CAPOT AV	236,80	236,80	105,00	105,00	128,12		128,12	119,00
SERRURE CAPOT AV					75,00			
VERROU DE SECURITE				77,57	77,57	110,00		*D 78,90
VERROU DE SECURITE						20,00		
VERROU DE SECURITE								
CABLE D'OUVERTURE CAPOT	136,34	136,34	136,34	136,34	145,51	136,34	136,34	110,00
CABLE D'OUVERTURE CAPOT					126,52	136,34		136,34
POIGNEE CDE OUVERTURE CAPOT AV						32,55		
GRILLES DE CAPOT (JEU)	185,16	185,16						
BEQUILLE DE CAPOT	56,15	56,15		70,28	73,00	50,00		
EQUILIBREUR DE CAPOT	189,30	189,30			75,00	88,00		286,00
JOINT AV DE CAPOT	76,00	76,00			231,26	103,82		
JOINT AR DE CAPOT					854,37			
PRISE D'AIR CAPOT AV					640,00			
PRISE D'AIR CAPOT AV								
INSONORISANT DE CAPOT AV							247,00	
INSONORISANT DE CAPOT AV							218,00	
INSONORISANT DE CAPOT AV (150 CH)							290,00	
INSONORISANT DE CAPOT AV (TDI)							250,00	
EMBLEME RENAULT							89,00	
A6-ARMATURE AV OU UNIT AV								
DOUBLURE D'AILE			2119,36		557,46	400,00		
DOUBLURE D'AILE						432,60		
DOUBLURE D'AILE PARTIE AV	429,59	429,59	1320,82				851,53	*D 1873,11
DOUBLURE D'AILE PARTIE AV	428,05	428,05					826,50	*D 1243,10
DOUBLURE D'AILE PARTIE AR								
RENFORT SUP DOUBLURE D'AILE						483,88		
RENFORT SUP DOUBLURE D'AILE						405,47		
PASSAGE DE ROUE /	737,03	737,03			502,27	530,40		*D 4741,58
PASSAGE DE ROUE						530,00		3859,12
TRAVERSE AV	530,00	530,00	540,38	540,38	352,08	404,51	289,60	212,62
TRAVERSE SUP AV	212,30	212,30	394,83	435,77	206,32	120,00	414,21	342,53
TRAVERSE SUP AV (ELEMENT LAT)						76,52		
TRAVERSE SUP AV (ELEMENT LAT)						76,52		
TRAVERSE SOUS MOTEUR			181,31					
ARMATURE AV					1432,20	1350,00	2767,95	
MONTANT CENTRAL D'ARMATURE AV					360,28	153,55		
JUPE DE PANNEAU AV			927,19	488,97	215,74	210,00	1435,81	*D 1127,82
LOGEMENT DE PHARE	*B 112,91	*B 112,91					648,82	
LOGEMENT DE PHARE	*B* 175,75	*B* 175,75						
TABLIER	2153,81	2153,81			2011,57	1600,30		1412,66
TABLIER						2200,00		
TABLIER (PARTIE INF)						1377,86		
BARRIERE ANTIRAPPROCHEMENT PASSAGE DE ROUE						170,00		
TOLE CENT PROTECTION MOTEUR			573,47			343,00		
TOLE CENT PROTECTION MOTEUR (DIESEL)						303,00		
TOLE LAT PROTECTION MOTEUR			198,81			171,00		
TOLE LAT PROTECTION MOTEUR						91,00		

* dans le titre vehicule : structure allégée

-- : Piece fournie mais non tarifée

en italique pas tarifé, non cité au tarif constructeur

A	PORTES	DMR	D	DMR	G	CABRIOLET	J	W TL BRK	P	GLIGTS	S	CLASSE	V	T
B	DMR	DMR	D	DMR	G		J	W TL BRK	P	GLIGTS	S	CLASSE	V	T
B	DMR	E	VS TURBO	DMR	H	BASE	ESSADES	K	W TL/TS	D	TURBO ESS	T	SCENC	Z
B	DMR	E		H	H				D					Z
C	DMR	F	COUPE	T	TSGTD	L	H	GLIGTS	D	TL	R	SS	DMR	TU
C	DMR	F		F					D	TL	R	SS	DMR	U

GROUPEMENT INTERACADEMIQUE II		EXAMEN : BEP	SPECIALITE : CARROSSERIE	
		DOMINANTES REPARATION ET CONSTRUCTION		
SESSION 2001	DOSSIER RESSOURCES	EPREUVE : EP3 : Préparation d'une production		Calculatrice autorisée : OUI
Durée : BEP : 4h		Coefficient : BEP : 4	N° sujet : 17OL01	Page : 14 / 17

A-PARTIE AVANT (suite)

A6-ARMATURE AV OU UNIT AV (suite)

LONGERON AV
 LONGERON AV
 LONGERON AV (PARTIE AR)
 TOLE FERMETURE LONGERON
 ELEMENT SUP DE LONGERON AV
 ELEMENT INF DE LONGERON AV
 ELEMENT INF DE LONGERON AV
 EXTENSION AR ELEMENT SUP LONGERON AV
 EXTENSION LAT ELEMENT INF LONGERON AV
 TRAVERSE ENTRE LONGERON
 UNIT AV COMPLET
 BLOC AV (DEMI)
 BLOC AV (DEMI)
 BLOC AV DROIT (DEMI)
 CONDUIT DE REFRIGERATION DISQUES AV
 COLLECTION REP. FIXT. CHOC AV
 COLLECTION REP. FIXT. CHOC AV
 COLLECTION REP. FIXT. MINI CHOC AV
 COLLECTION REP. FIXT. MINI CHOC AV

B-PARTIE LATERALE

B1-PORTES AV

PORTE AV (CABRIOLET)
 PORTE AV (CABRIOLET)
 PORTE AV
 PORTE AV
 PORTE AV (POUR BAGUETTE ENJ.)
 PORTE AV (2 PORTES)
 PORTE AV (2 PORTES)(POUR BAGUETTE ENJ.)
 PANNEAU EXT PORTE AV
 PANNEAU EXT PORTE AV (2 PORTES)
 PANNEAU EXT PORTE AV
 PANNEAU EXT PORTE AV (POUR BAGUETTE ENJ.)
 PANNEAU EXT PORTE AV (CABRIOLET)
 PANNEAU EXT PORTE AV (CABRIOLET)
 PANNEAU EXT PORTE AV (2 PORTES)
 PANNEAU EXT PORTE AV (2 PTES)(POUR BAGU.)
 TIRANT DE PORTE
 TIRANT DE PORTE
 TIRANT DE PORTE
 TIRANT DE PORTE
 CHARNIERES DE PORTE (COLLECTION)
 POIGNEE DE PORTE
 POIGNEE DE PORTE
 POIGNEE DE PORTE
 LEVIER INT OUVERTURE DE PORTE
 BAGUETTE DE PORTE AV
 BAGUETTE DE PORTE AV
 BAGUETTE DE PORTE AV CHROMEE
 BAGUETTE DE PORTE AV CHROMEE
 PROTECTION LAT PORTE AV
 PROTECTION LAT PORTE AV
 PROTECTION LAT PORTE AV (2 PORTES)
 BAGUETTE DE PORTE (2 PORTES)
 BAGUETTE DE PORTE (2 PORTES)
 BAGUETTE DE PORTE (2 PORTES) (CHROMEE)
 BAGUETTE DE PORTE (AVEC JONC CHROME)
 BAGUETTE DE PORTE (2PTES) (JONC CHROME)
 BAGUETTE DE PORTE (A PEINDRE)
 BAGUETTE DE PORTE (A PEINDRE)(2 PORTES)
 MONOGRAMME DE PORTE AV
 MONOGRAMME DE PORTE AV
 JOINTS ETANCHEITE GLACE PORTE AV (JEU)
 JOINTS ETANCHEITE GLACE PORTE AV (JEU)
 JOINTS ETANCHEITE GLACE PORTE AV (JEU)
 JOINTS ETANCHEITE GLACE PORTE AV (JEU)
 JOINT LECHEUR DE GLACE
 JOINT LECHEUR DE GLACE
 JOINT LECHEUR DE GLACE (2 PORTES)
 COULISSE DE GLACE
 COULISSE DE GLACE (2 PORTES)
 GUIDE DE GLACE
 GUIDE DE GLACE
 MECANISME LEVE-VITRE
 MECANISME LEVE-VITRE ELECTRIQUE
 MOTEUR ELECTRIQUE LEVE-VITRE
 MECANISME LEVE-VITRE ELECT. AVEC MOTEUR
 MECANISME LEVE-VITRE ELECT. AVEC MOTEUR
 MECANISME LEVE-VITRE ELECT. AVEC MOTEUR
 MECANISME LEVE-VITRE ELECT. AVEC MOTEUR
 POIGNEE LEVE-VITRE
 POIGNEE LEVE-VITRE
 JOINT DE PORTE AV
 JOINT DE PORTE AV
 JOINT DE PORTE AV
 JOINT DE PORTE AV (2 PORTES)
 RETROVISEUR EXT
 RETROVISEUR EXT REGLABLE INT
 RETROVISEUR EXT REGLABLE INT
 RETROVISEUR EXT REGLABLE INT
 RETROVISEUR EXT REGLABLE INT (A PEINDRE)
 RETROVISEUR EXT REGLABLE INT ELECT.
 RETROVISEUR EXT REGLABLE INT ELECT.
 RETRO. EXT REGL. INT ELECT. (A PEINDRE)
 GLACE DE RETROVISEUR EXT REGL. INT
 GLACE DE RETROVISEUR EXT REGL. INT ELEC
 CAPOT DE RETROVISEUR
 CAPOT DE RETROVISEUR (A PEINDRE)
 SONDE TEMPERATURE EXT SUR RETROVISEUR
 BOITIER ELECTRONIQUE (CONDAMN. CENTRAL)

	R 9	R 11	R 18	FUEGO	R 19	MEGANE	R 20	R 25
LONGERON AV	1482,58	1482,58			704,88	650,00		5881,17
LONGERON AV (PARTIE AR)			841,77	841,77	1044,14	719,37		5138,78
TOLE FERMETURE LONGERON					156,47	156,47		311,59
ELEMENT SUP DE LONGERON AV								735,47
ELEMENT INF DE LONGERON AV								2528,67
ELEMENT INF DE LONGERON AV								2855,16
EXTENSION AR ELEMENT SUP LONGERON AV								261,45
EXTENSION LAT ELEMENT INF LONGERON AV								500,40
TRAVERSE ENTRE LONGERON								1845,98
UNIT AV COMPLET	B* 8298,26	B* 8298,26			2000,00	2272,89		16827,25
BLOC AV (DEMI)	3219,55	3219,55				2212,89		
BLOC AV (DEMI)								
BLOC AV DROIT (DEMI)								
CONDUIT DE REFRIGERATION DISQUES AV					R 2833,13			
COLLECTION REP. FIXT. CHOC AV					202,29			
COLLECTION REP. FIXT. CHOC AV					234,30			305,70
COLLECTION REP. FIXT. MINI CHOC AV								256,64
COLLECTION REP. FIXT. MINI CHOC AV					88,48			88,48
COLLECTION REP. FIXT. MINI CHOC AV								175,95
PORTES AV (CABRIOLET)	1471,14	1471,14	1548,42		3071,72	2400,00		
PORTES AV (CABRIOLET)					3441,96			
PORTES AV					1490,18	1393,66	2101,43	2017,33
PORTES AV						1853,81		2017,33
PORTES AV (POUR BAGUETTE ENJ.)					1435,00	1434,00		
PORTES AV (2 PORTES)		2019,23		1437,82	1888,09			
PORTES AV (2 PORTES)(POUR BAGUETTE ENJ.)	555,81	555,81	861,64		1700,00		977,83	497,00
PANNEAU EXT PORTE AV					604,91			
PANNEAU EXT PORTE AV (2 PORTES)						1093,25		
PANNEAU EXT PORTE AV (POUR BAGUETTE ENJ.)						1093,25		
PANNEAU EXT PORTE AV (CABRIOLET)					619,19			
PANNEAU EXT PORTE AV (CABRIOLET)					1208,97	1000,00		
PANNEAU EXT PORTE AV (2 PORTES)		920,82		938,21	8*3,61			
PANNEAU EXT PORTE AV (2 PORTES)					707,45			
PANNEAU EXT PORTE AV (2 PTES)(POUR BAGU.)					600,00			
TIRANT DE PORTE	92,40	92,40	92,40	92,40	92,40			66,00
TIRANT DE PORTE						92,40		
TIRANT DE PORTE						92,40		
TIRANT DE PORTE						92,40		
CHARNIERES DE PORTE (COLLECTION)					249,57			
POIGNEE DE PORTE	146,66	146,66	146,66		84,00		146,66	143,00
POIGNEE DE PORTE								
POIGNEE DE PORTE								
LEVIER INT OUVERTURE DE PORTE	109,00	109,00		145,00	145,00		145,00	105,42
BAGUETTE DE PORTE AV	187,04		189,85		94,00		97,84	204,80
BAGUETTE DE PORTE AV			135,00		113,67			234,45
BAGUETTE DE PORTE AV CHROMEE	140,65	B* 336,00						
BAGUETTE DE PORTE AV CHROMEE	336,00	B* 212,00						
PROTECTION LAT PORTE AV		B* 263,27						
PROTECTION LAT PORTE AV (2 PORTES)								
BAGUETTE DE PORTE (2 PORTES)								
BAGUETTE DE PORTE (2 PORTES)								
BAGUETTE DE PORTE (2 PORTES) (CHROMEE)		B* 293,98						
BAGUETTE DE PORTE (AVEC JONC CHROME)								
BAGUETTE DE PORTE (2PTES) (JONC CHROME)	B* 328,00	B* 328,00						
BAGUETTE DE PORTE (A PEINDRE)		B* 323,65						
BAGUETTE DE PORTE (A PEINDRE)(2 PORTES)								
MONOGRAMME DE PORTE AV								
MONOGRAMME DE PORTE AV								
JOINTS ETANCHEITE GLACE PORTE AV (JEU)								
JOINTS ETANCHEITE GLACE PORTE AV (JEU)								
JOINTS ETANCHEITE GLACE PORTE AV (JEU)								
JOINTS ETANCHEITE GLACE PORTE AV (JEU)								
JOINT LECHEUR DE GLACE	99,05	99,05	54,00		93,36			298,00
JOINT LECHEUR DE GLACE					240,97			
JOINT LECHEUR DE GLACE (2 PORTES)	167,57	99,05	105,17		122,00		140,88	240,51
COULISSE DE GLACE		167,57			299,00			
COULISSE DE GLACE (2 PORTES)		237,54			299,00			
GUIDE DE GLACE					20,22			
GUIDE DE GLACE					86,05			
MECANISME LEVE-VITRE	400,00	400,00	400,00	400,00	500,00	600,00	400,00	500,00
MECANISME LEVE-VITRE ELECTRIQUE			400,00	400,00			703,96	
MOTEUR ELECTRIQUE LEVE-VITRE			612,38	612,38			612,38	
MECANISME LEVE-VITRE ELECT. AVEC MOTEUR	1000,00	1000,00			1000,00	610,28		1000,00
MECANISME LEVE-VITRE ELECT. AVEC MOTEUR					1150,00	1250,00		
MECANISME LEVE-VITRE ELECT. AVEC MOTEUR						1250,00		
MECANISME LEVE-VITRE ELECT. AVEC MOTEUR						1250,00		
POIGNEE LEVE-VITRE	73,69	73,69			73,69	73,69		73,69
POIGNEE LEVE-VITRE								73,69
JOINT DE PORTE AV	265,00	265,00	507,70		230,00	249,00	507,70	503,00
JOINT DE PORTE AV					234,23	206,48		
JOINT DE PORTE AV						212,00		
JOINT DE PORTE AV (2 PORTES)		265,00		573,02	263,94		140,32	614,00
RETROVISEUR EXT	497,23	497,23	140,32	580,10	580,10	530,00	580,10	
RETROVISEUR EXT REGLABLE INT								
RETROVISEUR EXT REGLABLE INT								
RETROVISEUR EXT REGLABLE INT								
RETROVISEUR EXT REGLABLE INT (A PEINDRE)	788,00	788,00			475,00	457,88		866,38
RETROVISEUR EXT REGLABLE INT ELECT.					716,65	457,88		
RETROVISEUR EXT REGLABLE INT ELECT.								
RETRO. EXT REGL. INT ELECT. (A PEINDRE)								
GLACE DE RETROVISEUR EXT REGL. INT	89,00	89,00			830,00	132,00		108,00
GLACE DE RETROVISEUR EXT REGL. INT ELEC	111,00	111,00			132,00	132,00		150,00
CAPOT DE RETROVISEUR								
CAPOT DE RETROVISEUR (A PEINDRE)								
SONDE TEMPERATURE EXT SUR RETROVISEUR								
BOITIER ELECTRONIQUE (CONDAMN. CENTRAL)					200,00	200,00		200,00
						530,68		

* dans le titre véhicule - structure allégée

en italique prix indicatif, non cité au tarif constructeur

-- : Pièce fournie mais non tarifée

A	4 PORTES	0592	D	0588	C	CABRIOLET	Z		W	W TL BK	P	GLTGS	S	CLASSIC	V		T	
F	4 PORTES	0592	D	0738	C		Z		W	W	P		S		V		T	
F	0592		E	0590	T	BASE	ESSONES	W <td>W TL TS</td> <td>W <td>W TS BK</td> <td>O</td> <td>TURBO ESS</td> <td>T</td> <td>SCENE</td> <td>W</td> <td></td> <td>Z</td> </td>	W TL TS	W <td>W TS BK</td> <td>O</td> <td>TURBO ESS</td> <td>T</td> <td>SCENE</td> <td>W</td> <td></td> <td>Z</td>	W TS BK	O	TURBO ESS	T	SCENE	W		Z
F	0592		E		W			W				O		T		W		Z
T	0592		T	COUPE	T	TSQTD		W <td>W <td>W <td>W <td>R</td> <td>MS</td> <td>0592</td> <td>U</td> <td></td> <td></td> <td></td> </td></td></td>	W <td>W <td>W <td>R</td> <td>MS</td> <td>0592</td> <td>U</td> <td></td> <td></td> <td></td> </td></td>	W <td>W <td>R</td> <td>MS</td> <td>0592</td> <td>U</td> <td></td> <td></td> <td></td> </td>	W <td>R</td> <td>MS</td> <td>0592</td> <td>U</td> <td></td> <td></td> <td></td>	R	MS	0592	U			
C	0592		F		F			U <td>U <td>U <td>U <td>R</td> <td>MS</td> <td>0592</td> <td>U <td></td> <td></td> <td></td> </td></td></td></td>	U <td>U <td>U <td>R</td> <td>MS</td> <td>0592</td> <td>U <td></td> <td></td> <td></td> </td></td></td>	U <td>U <td>R</td> <td>MS</td> <td>0592</td> <td>U <td></td> <td></td> <td></td> </td></td>	U <td>R</td> <td>MS</td> <td>0592</td> <td>U <td></td> <td></td> <td></td> </td>	R	MS	0592	U <td></td> <td></td> <td></td>			

GROUPEMENT INTERACADEMIQUE II		EXAMEN : BEP	SPECIALITE : CARROSSERIE DOMINANTES REPARATION ET CONSTRUCTION	
SESSION 2001	DOSSIER RESSOURCES	EPREUVE : EP3 : Préparation d'une production		Calculatrice autorisée : OUI
Durée : BEP : 4h		Coefficient : BEP : 4	N° sujet : 17OL01	Page : 15 / 17

	R 9	R 11	R 18	FUEGO	R 19	MEGANE	R 20	R 25
G-MOTEUR (suite)								
G8-LUBRIFICATION (suite)								
DECANTEUR D'HUILE (DIESEL)						P	201,00	
DECANTEUR D'HUILE (DIESEL)						P	201,00	
G9-REFROIDISSEMENT								
RADIATEUR (ECH-STD)	979,02	979,02	988,83	988,83	623,88		761,62	1299,56
RADIATEUR (ECH-STD)			L 988,83	L 988,83	916,89	G	761,62	1450,11
RADIATEUR (ECH-STD)			M 1144,20	N 1299,56	916,89	G	969,44	
RADIATEUR (ECH-STD)					1299,56			
RADIATEUR (ECH-STD)					1299,56			
RADIATEUR (ECH-STD) (BV AUTO)					776,85			R 1299,56
RADIATEUR (ECH-STD) (AIR CONDITIONNE)							969,44	
RADIATEUR (DIESEL) (ECH-STD)	988,83	988,83	1299,56		1305,20		969,44	1299,56
RADIATEUR (DIESEL) (ECH-STD)							1299,56	1299,56
RADIATEUR (DIESEL) (ECH-STD) (AIR COND)							1450,11	
RADIATEUR	1000,00	1000,00	1920,60	1920,60	970,40		1500,00	1949,51
RADIATEUR			L 1920,60	L 1920,60	1000,00	G	1500,00	4159,90
RADIATEUR			M 2457,36	N 2457,36	1000,00	G	1610,00	
RADIATEUR					2046,89			
RADIATEUR					1740,15			
RADIATEUR					1740,15			
RADIATEUR					2457,36			
RADIATEUR					1500,00			R 2000,00
RADIATEUR (BV AUTO)							1610,00	
RADIATEUR (AIR CONDITIONNE)							1920,60	
RADIATEUR (AIR CONDITIONNE) (DIESEL)	1450,00	1450,00	2115,17		2046,89		2801,22	2000,00
RADIATEUR (DIESEL)					2000,00		2115,17	
ECHANGEUR D'AIR			M 2600,00					
ECHANGEUR D'AIR (DIESEL)	158,00	158,00	158,00	158,00	1250,00		1410,00	1280,00
VASE D'EXPANSION					158,00		158,00	243,00
VASE D'EXPANSION					158,00	G	158,00	243,00
VASE D'EXPANSION					158,00		158,00	
VASE D'EXPANSION					158,00		158,00	
VASE D'EXPANSION (DIESEL)	243,00	243,00	243,00	158,00	158,00		158,00	243,00
VENTILATEUR	130,00	130,00	188,00	188,00	130,00		130,00	130,00
VENTILATEUR			L 188,00	L 188,00	130,00	G	168,00	143,00
VENTILATEUR			M 142,00	N 142,00	143,00			143,00
VENTILATEUR (BV AUTO)							168,00	
VENTILATEUR (AIR CONDITIONNE)							188,00	
VENTILATEUR (DIESEL)	130,00	130,00	142,00		168,00		168,00	190,00
VENTILATEUR (DIESEL)					168,00		168,00	190,00
COUPLEUR DE VENTILATEUR					130,00			869,82
POULIE VENTILATEUR OU PPE A EAU			K 88,65	K 88,65				
POULIE VENTILATEUR OU PPE A EAU (DIESEL)								
POULIE PPE A EAU	179,02	179,02	178,82	178,82	184,08	G	184,08	131,84
POULIE PPE A EAU			M 149,25	N 88,72	184,08	G	184,08	234,36
POULIE PPE A EAU (DIESEL)	179,02	179,02	128,52		179,02	G	178,13	89,85
COURROIE PPE A EAU (AIR CONDITIONNE)							153,73	
COURROIE PPE A EAU (AIR COND.) (DIESEL)							153,73	
COURROIE PPE A EAU	60,40	60,40	55,51	55,51	80,40	G	49,54	59,30
COURROIE PPE A EAU			K 48,54	L 48,54	45,90	G	153,73	123,84
COURROIE PPE A EAU			N 53,90		45,90			
COURROIE PPE A EAU					89,00			
COURROIE PPE A EAU					89,00			
COURROIE PPE A EAU					93,00			
COURROIE PPE A EAU					123,84			
COURROIE PPE A EAU (DIESEL)	67,47	67,47	49,54		106,80		123,84	59,30
COURROIE PPE A EAU (DIESEL)					121,90			
MOTEUR ELECTR. VENTILATEUR	780,14	780,14	780,14	780,14	780,14		780,14	780,14
MOTEUR ELECTR. VENTILATEUR			L 1387,92	N 1387,92	1445,87	G	1787,07	1387,92
MOTEUR ELECTR. VENTILATEUR					1445,87		1787,07	1445,87
MOTEUR ELECTR. VENTILATEUR (BV AUTO)							780,14	
MOTEUR ELECTR. VENTILATEUR (DIESEL)	780,14	780,14	1387,92				780,14	780,14
MOTOVENTILATEUR DE RADIATEUR							780,14	
MOTOVENTILATEUR DE RADIATEUR (DIESEL)	113,00	113,00	113,00	113,00	780,14		780,14	113,00
SUPPORT MOT ELECTR. VENTILATEUR			L 225,00	N 225,00	225,00	G	225,00	225,00
SUPPORT MOT ELECTR. VENTILATEUR					225,00		225,00	
SUPPORT MOT ELECTR. VENTILATEUR					225,00		225,00	
SUPPORT MOT ELECTR. VENTILATEUR					393,76			
SUPPORT MOT ELECTR. VENTILAT. (BV AUTO)							225,00	
SUPPORT MOT ELECTR. VENTILAT. (AIR COND)							225,00	
SUPPORT MOT ELECTR. DE VENTIL. (DIESEL)	123,55	123,55	225,55	123,55	224,00		225,00	155,89
THERMOSTAT					123,55		123,55	155,89
THERMOSTAT					123,55	G	123,55	155,89
THERMOSTAT					123,55		123,55	155,89
THERMOSTAT					123,55		123,55	155,89
THERMOSTAT (DIESEL)	123,55	123,55	155,89		123,55		123,55	155,89
THERMOSTAT (DIESEL)					155,89		123,55	155,89
POMPE A EAU	510,00	510,00	810,00	810,00	510,00		451,00	550,00
POMPE A EAU			K 880,00	L 880,00	431,46	B	550,00	1070,00
POMPE A EAU			N 510,00		450,00	G	431,46	
POMPE A EAU					460,00	G	431,46	
POMPE A EAU					431,46			
POMPE A EAU					431,46			
POMPE A EAU (DIESEL)	431,46	431,46	510,00		431,46		431,46	550,00
POMPE A EAU (DIESEL)							550,00	510,00
POMPE A EAU ELECTRIQUE					720,00			
DURITE SUP DE RADIATEUR (AIR COND.)							B 145,00	
DURITE SUP DE RADIATEUR	125,00	125,00	185,00	185,00	125,00		125,00	145,00
DURITE SUP DE RADIATEUR			K 125,00	L 145,00	185,00	G	125,00	125,00
DURITE SUP DE RADIATEUR			M 85,00	N 85,00	185,00	G	125,00	
DURITE SUP DE RADIATEUR					125,00			
DURITE SUP DE RADIATEUR					125,00			
DURITE SUP DE RADIATEUR					360,00			
DURITE SUP DE RADIATEUR (BV AUTO)					145,00	B	185,00	

* dans le libre véhicule : structure allégée

en italique prix indicatif, non cité au tarif constructeur

--> : Pièce fournie mais non tarifiée

A	MOT 139	BU 75 CH	D	MOT 127															
A'	MOT 139	BU 75 CH	D'																
B	MOT 139		E	MOT 139	BU 80 CH	N	BASE	X	MOT 139										
B'			E'	MOT 139	BU 80 CH	N'		X'											
C			F	MOT 139	CARBU	T	TS	L	MOT 167										
C'			F'			T'		L'											

GROUPEMENT INTERACADEMIQUE II		EXAMEN : BEP	SPECIALITE : CARROSSERIE	
		DOMINANTES REPARATION ET CONSTRUCTION		
SESSION 2001	DOSSIER RESSOURCES	EPREUVE : EP3 : Préparation d'une production		Calculatrice autorisée : OUI
Durée : BEP : 4h		Coefficient : BEP : 4	N° sujet : 17OL01	Page : 16 / 17

Abaque de pliage

	Epaisseur à plier															
	6	8	10	12	16	20	25	32	40	50	63	80	100	125	Largeur du V	
	4	5,5	7	8,5	11	14	17,5	22	28	35	45	55	71	89	Bord minimum	
	0,6	1	1,3	1,6	2	2,6	2,8	4	5	6,5	8	10	13	16	20	Rayon du poinçon
0,8	40	40														
1		50	40													
1,2	110		70	60												
1,5	160	120		80	60											
2		170	150		90	80										
2,5			270	220		130	110									
3				350	260		170	130								
4					380	300		190	150							
5						540	420		270	210						
6							670	520		330	260					
8								750	600		380	300				
10									1070	850		530	430			
12										1340	1050		670	530		
15											1200	960				
20												1500	1100			

* F en daN / m x 10

GROUPEMENT INTERACADEMIQUE II		EXAMEN : BEP	SPECIALITE : CARROSSERIE DOMINANTES REPARATION ET CONSTRUCTION	
SESSION 2001	DOSSIER RESSOURCES	EPREUVE : EP3 : Préparation d'une production		Calculatrice autorisée : OUI
Durée : BEP : 4h		Coefficient : BEP : 4		N° sujet : 17OL01
Page : 17 / 17				