

Corrigé de mathématiques

Exercice 1 :

BEP CAP

Formats	A ₁	A ₂	A ₃	A ₄
L (cm)	84,1	59,5	42,1	29,7
ℓ (cm)	59,5	42,1	29,7	21

- | | | | |
|----|---|-----|-----|
| 1. | Calcul de L | 1 | 1 |
| 2. | Calcul de ℓ | 1 | 1 |
| 3. | $L_{11} = 118,9 \times \left(\frac{\sqrt{2}}{2}\right)^{11} \approx 2,6 \text{ cm}$ | 0,5 | 0,5 |
| | $\ell_{11} = 84,1 \times \left(\frac{\sqrt{2}}{2}\right)^{11} \approx 1,9 \text{ cm}$ | 0,5 | 0,5 |

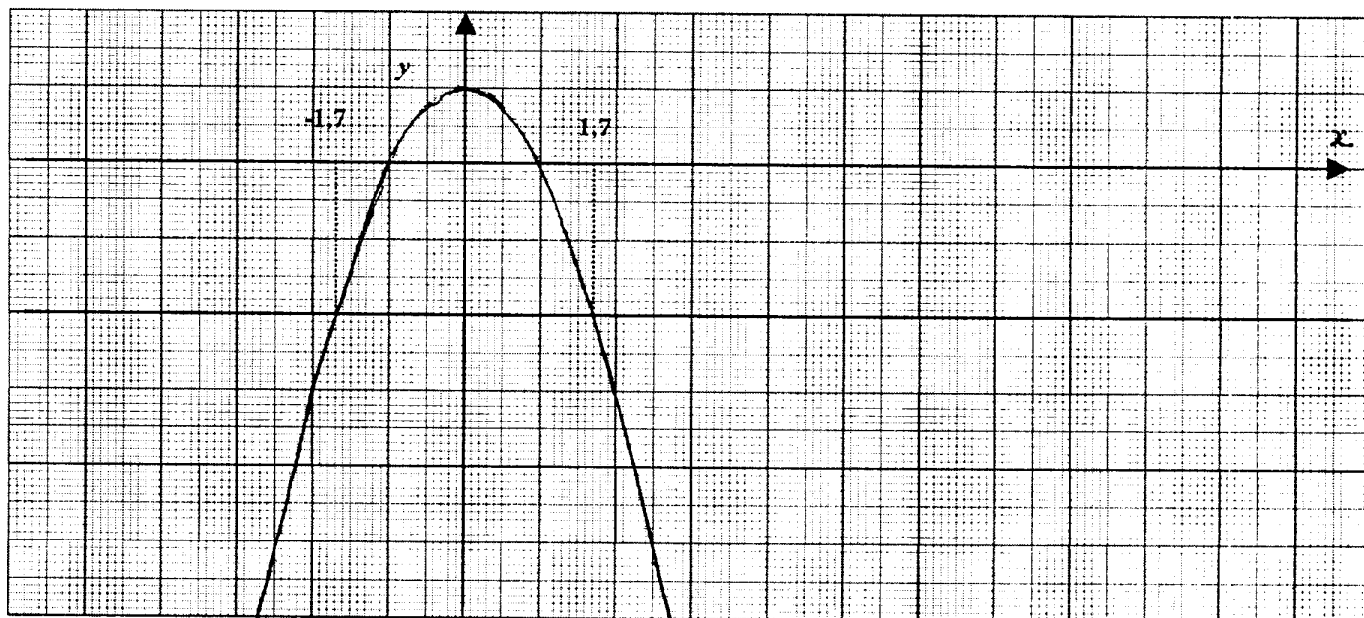
Exercice 2 :

- | | | | |
|----|--|---|---|
| 1. | $\hat{T} = 180^\circ - (180^\circ - 59^\circ + 22^\circ) = 37^\circ$ | 1 | 2 |
| 2. | $\frac{CH}{\sin \hat{T}} = \frac{TH}{\sin \hat{C}} \quad TH = \frac{CH \times \sin \hat{C}}{\sin \hat{T}}; \quad TH \approx 46 \text{ km}$ | 2 | - |

Exercice 3 :

- | | | | |
|----|--|-----|---|
| 1. | | 1,5 | 3 |
|----|--|-----|---|

x	-3	-2	-1	0	1	2	3
f(x)	-8	-3	0	1	0	-3	-8



- | | | | |
|----|---|-----|-----|
| 2. | Tracé de la courbe | 0,5 | 0,5 |
| | La fonction f est paire, $y'y$ est un axe de symétrie de la courbe. | 0,5 | 0,5 |
| 3a | La droite d'équation $y = -2$ coupe la parabole aux points d'abscisses $-1,7$ et $+1,7$.
$S = \{-1,7; +1,7\}$ | 0,5 | 1 |
| 3b | $-x^2 + 1 = -2$. Ce qui équivaut à $x^2 = 3$ d'où : $x_1 = -\sqrt{3}$ $x_2 = \sqrt{3}$ | 1 | - |

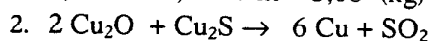
GROUPEMENT INTERACADEMIQUE II	EXAMEN : BEP-CAP	SPECIALITE : SECTEUR 3 : ELECTRICITE, ELECTRON., AUDIO, IND. GRAPHIQUES	
SESSION 2001	CORRIGE	EPREUVE : MATHÉMATIQUES – SCIENCES PHYSIQUES	
Durée : 2 h	Coefficient : BEP : 5 / CAP : 7	Code sujet : 135 DLC 01	Page : 1/3

Code BA3

Corrigé de physique – chimie

Exercice 1 chimie.

1. $0,25 \text{ m} = 1,27 \Rightarrow m = 5,08 \text{ (kg)}$



2.1. Nombre de moles : $\frac{1270}{63,5} = 20 \text{ moles}$

2.2. $\frac{20}{6} d'où \frac{20 \times 24}{6} = 80 \text{ L}$

BEP

CAP

0,5

1

0,5

1

1

0,5

1

0,5

Exercice 2 Calorimétrie.

Partie 1.

1.

Temps t(s)	θ_f	$\theta_f - \theta_i$	Energie électrique (J)	Capacité thermique massique C
360	27,1	12,1	11232	4126
480	30,9	15,9	14976	4186
600	34,9	19,9	18720	4181

1,5

1,5

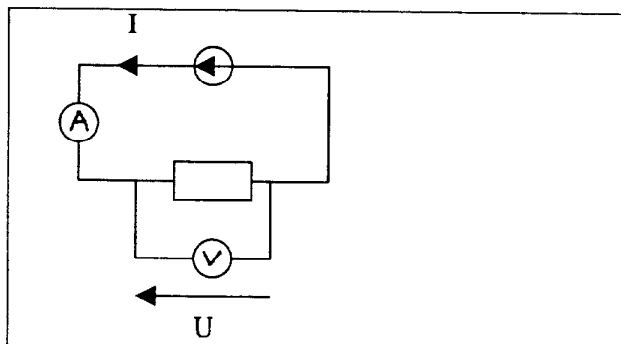
2. Moyenne obtenue pour la capacité massique de l'eau : 4164 J/(kg.K)

0,5

0,5

Partie 2.

1. schéma



1

1

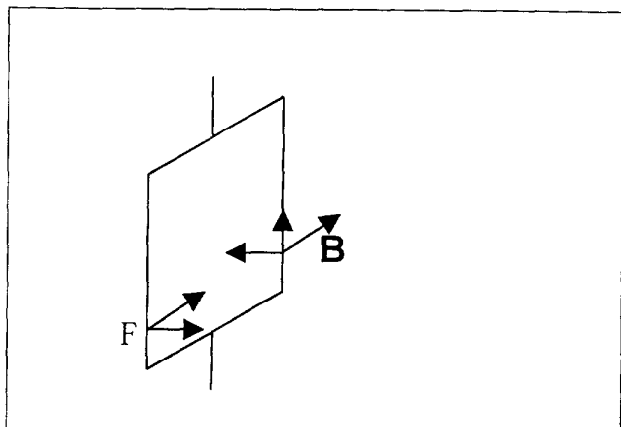
2. $R = \frac{U}{I} = \frac{24}{1,3} ; R = 18,46 \Omega$

0,5

0,5

Exercice 3A.

BEP CAP



- | | | | |
|----|--|-----|-----|
| 1. | $F_1 = F_2 = Bil \ n = 0,3 \times 10^{-5} \times 5 \cdot 10^{-2} \times 500 = 7,5 \times 10^{-5} \text{ N}$ | 1 | 1 |
| 2. | $T = F_1 \times 10^{-2} = 7,5 \times 10^{-7} \text{ N.m}$ | 1 | 1 |
| 3. | $T = T' \Leftrightarrow 7,5 \cdot 10^{-7} = 2 \cdot 10^{-6} \times \alpha \Rightarrow \alpha = 0,375 \text{ rd} \Rightarrow \alpha = 21,5^\circ$ | 1,5 | 1,5 |
- (= 3.5 points
et non 4 pt comme
indiqué sur le
sujet)

Exercice 3B.

- | | | | |
|------|--------------------------------|------|------|
| 1. | Représentation du rayon OR_0 | 0,5 | 0,5 |
| 2.1. | Nouvelle position du miroir | 0,5 | 0,5 |
| 2.2. | Rayon OR_1 | 0,5 | 0,5 |
| 2.3. | $\beta_1 = 20^\circ$ | 0,5 | 0,5 |
| 3.1 | Nouvelle position du miroir | 0,25 | 0,25 |
| 3.2 | Rayon OR_2 | 0,25 | 0,25 |
| 3.3. | $\beta_2 = 60^\circ$ | 0,5 | 0,5 |
| 4. | $\beta = 2\alpha$ | 0,5 | 0,5 |

Exercice 3C.

- | | | | |
|----|--|-----|-----|
| 1. | $f \times 50 = F_A \times 2 \Rightarrow F_A = 20 \times \frac{50}{2} = 500 \text{ N}$ | 1 | 1 |
| 2. | $p = \frac{F_A}{S}$ Soit $p = 50 \text{ bars}$ ou $5 \times 10^6 \text{ Pa}$ | 1 | 1 |
| 3. | $F_A \times S = F_C \times s \Rightarrow F_C = 50 \times S \Rightarrow F_C = 50 \times 20 = 10000 \text{ N}$ | 1 | 1 |
| 4. | $P = mg$, d'où $m = \frac{10000}{9,81} = 1020 \text{ kg}$ | 0,5 | 0,5 |