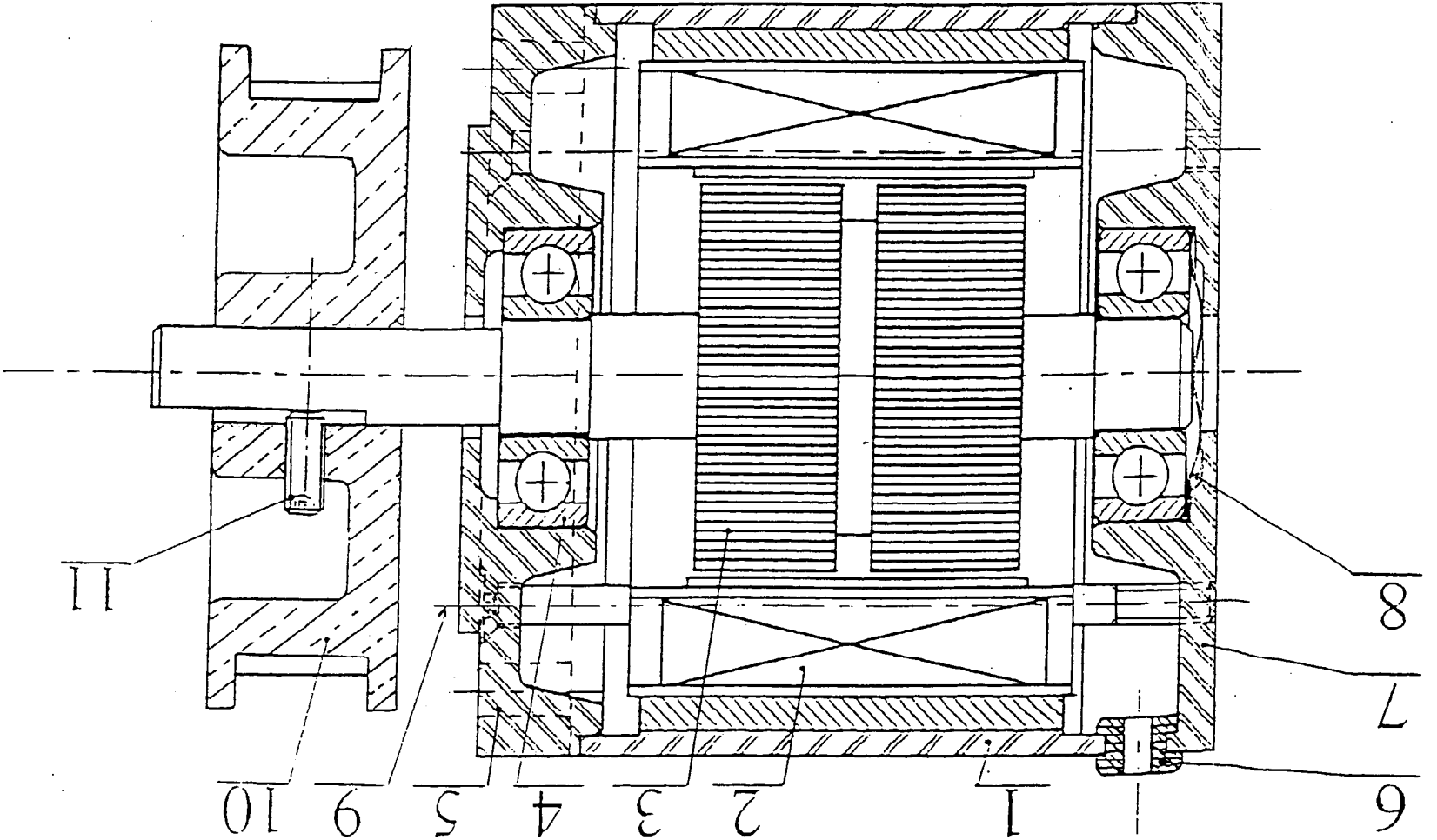
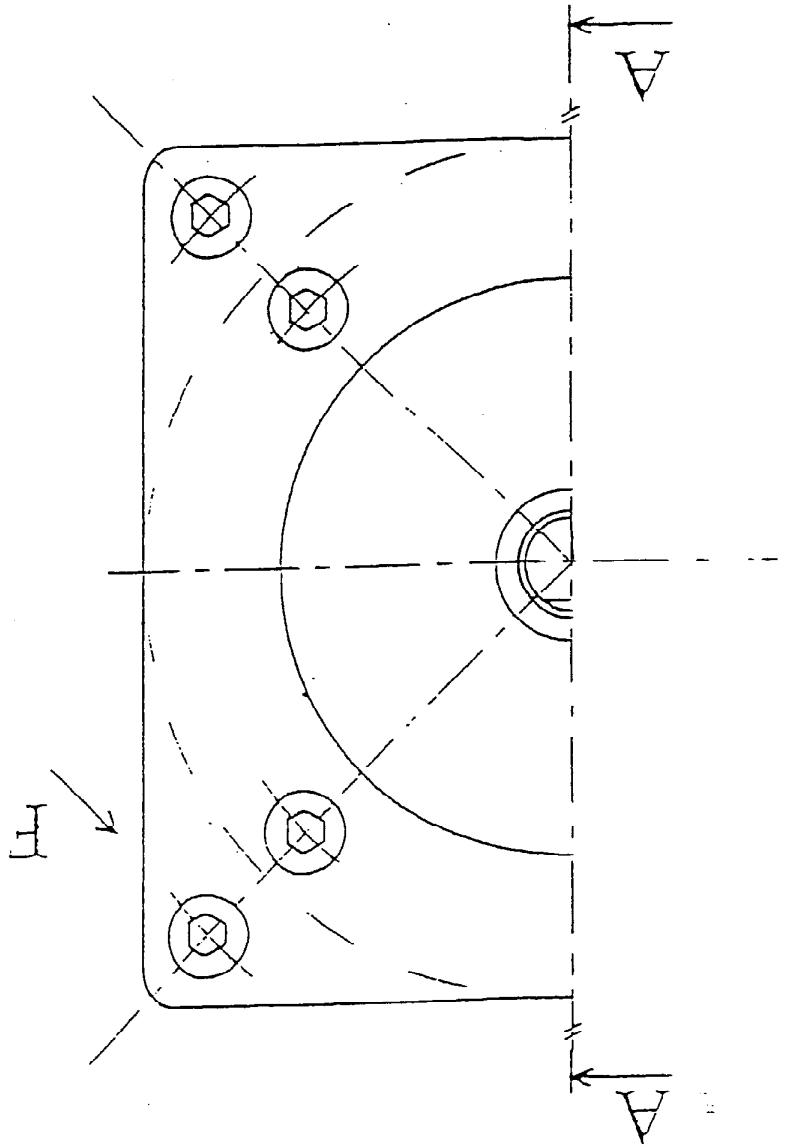


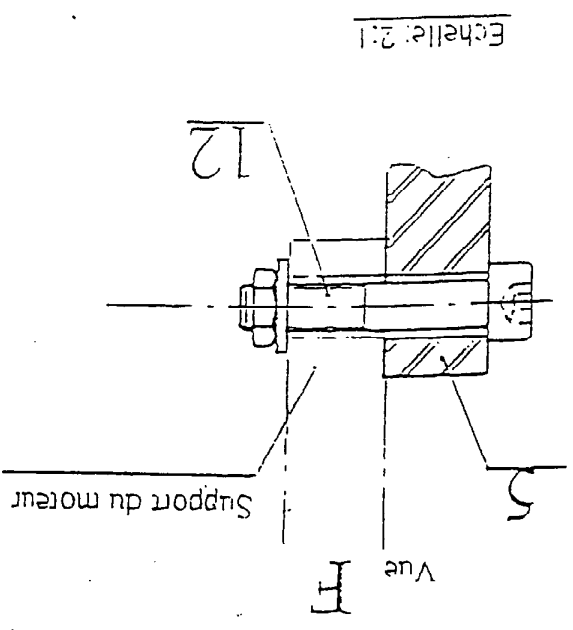
GROUPEMENT INTER-ACADEMIQUE		Session 2001	
B.E.P Mètier de l'électronique : épreuve EP1		Durée : 2 heures	
MOTEUR PAS à PAS		Echelle 2 : 1	
Folio 5 / 12			



A-A



Vue sans
⑩ et ⑪



Echelle: 2:1