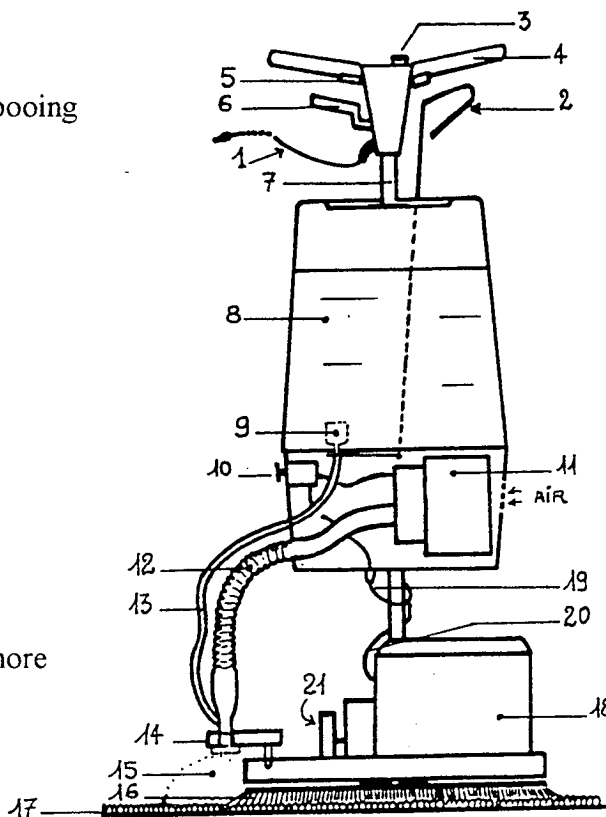


# ETUDE TECHNOLOGIQUE – 20 points

## LA MONOBROSSE

1.1 – Compléter la nomenclature de la monobrosse équipée pour le shampooing « mousse sèche ».

7,5 points



Source : L'entretien en collectivités, Lanore

1		12	
2		13	
3	Commande de la soufflerie	14	
4		15	
5		16	
6		17	
7		18	
8		19	Câble d'alimentation de la soufflerie
9	Filtre	20	Câble d'alimentation électrique du moteur
10	Commande de variation de la soufflerie	21	Roue de transport
11			

ACADEMIE DE CAEN

SESSION 2001

Durée : 1 h 00

EP1 : Techniques de bioservices

S U J E T n° 2

Page 1/3

**B.E.P BIOSERVICES**  
Dom. MAINTENANCE ET HYGIENE DES LOCAUX

NOM : ..... Prénom : ..... N° d'inscr. : .....

1.2 – Donner le nom des accessoires nécessaires pour la réalisation d'un shampooing « mousse sèche ».

2 points

---

---

2 – Citer les autres matériels permettant l'entretien à fond des revêtements de sol textile.

1,5 point

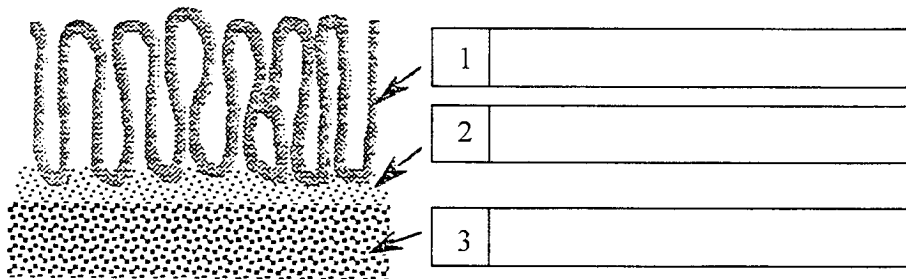
---

---

---

3 – Une moquette est souvent constituée de 3 parties. Identifier ces trois parties sur le schéma ci-dessous.

1,5 point



Source Maintenance et hygiène des locaux, Lanore.

4 – Pour réaliser la rénovation du revêtement de sol du C.D.I., vous utilisez le produit dont la fiche technique est en annexe page 3/3.

4.1 – Quelle quantité de produit faut-il ajouter à 10 L d'eau ?

1 point

---

4.2 – Quel sera le pH de cette solution ?

1 point

---

4.3 – Indiquer la composition du produit.

1 point

---

4.4 – Citer trois autres catégories de tensio-actifs.

1,5 point

---

---

---

5 – Préciser les différents facteurs qui interviennent lors de la remise en état d'un revêtement de sol textile.

2 points

---

---

---

---

6 – Citer un avantage du shampoing mousse sèche ?

1 point

---

## ANNEXE



(F) (B)

**Shampoing concentré pour le nettoyage des revêtements de sols textiles et des tissus de meubles rembourrés. TASKI TR101 est neutre.**

### **Mode d'emploi**

#### **Travaux préparatoires:**

brosser les endroits fortement saisis; passer l'aspirateur avec soin; éliminer les taches.

#### **Dosage:**

- tapis peu sales:  
3 dl (300 ml) pour 10 l d'eau (3%)
- tapis très sales:  
1 l pour 10 l d'eau (10%)

#### **Utilisation:**

Shampooiser les bords à la main avec une brosse douce puis la surface elle-même avec une machine à shampooiser. Redresser avec une brosse le velours du tapis tant qu'il est encore humide. Laisser sécher complètement puis passer l'aspirateur.

#### **Consommation:**

1 l de TASKI TR101 pour 100-300 m<sup>2</sup>

#### **Recommandations importantes:**

valeur pH produit concentré: 6-8  
valeur pH solution usuelle: 6-8  
Utiliser parcimonieusement le shampoing; ne pas mouiller à fond le tapis. Avant de commencer le nettoyage, contrôler si le tapis ou le tissu des meubles ne déteignent pas. Protéger les pieds des meubles avec des feuilles de plastique ou d'aluminium.

Seulement pour usage par personnel professionnellement formé.

Le fabricant décline toute responsabilité pour les dommages qui pourraient résulter d'une utilisation erronée du produit

Composants selon recommandation UE:  
5-15% tensio-actifs anioniques, agents de conservation

Autres composants: parfum

Document TASKI