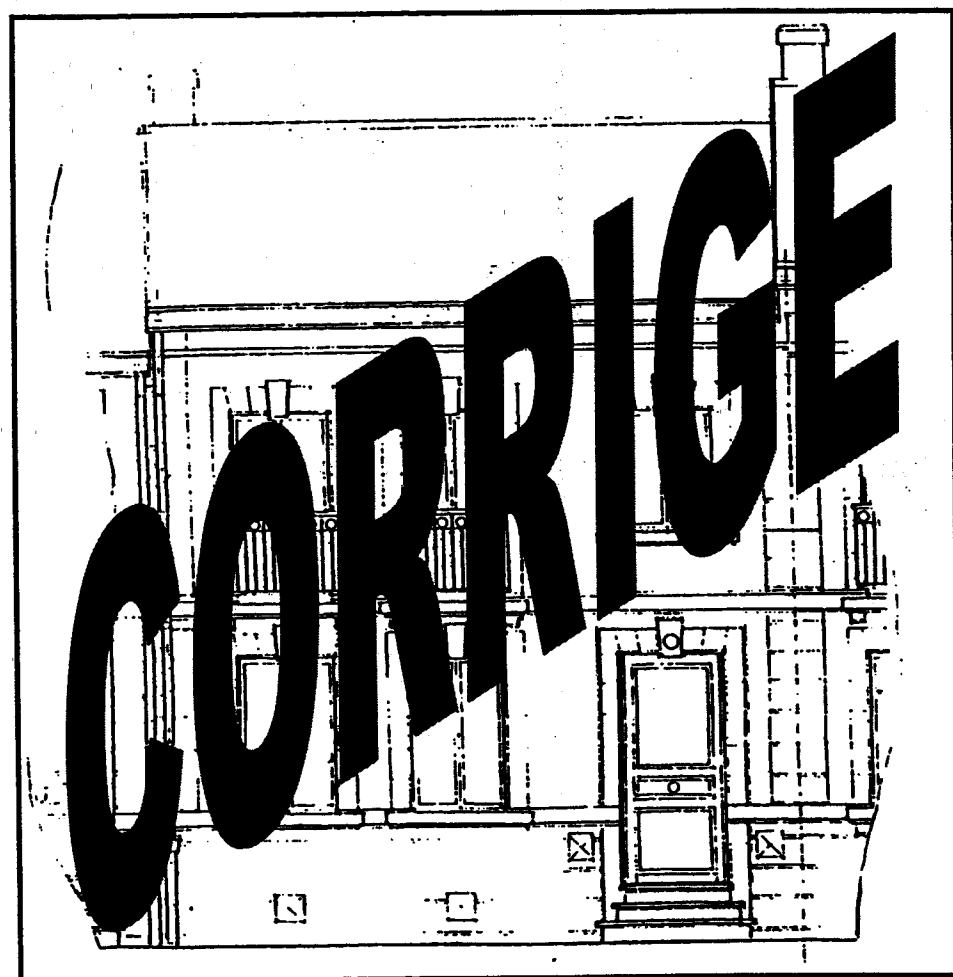


ACADEMIE DE BORDEAUX

SESSION 2002

MENTION COMPLEMENTAIRE

PLAQUISTE



Maître d'ouvrage : M. CHAREL

DOSSIER DE TRAVAIL



EPREUVE E.P.1 A

DESSIN & TECHNOLOGIE

Ce dossier contient 5 pages
à remettre.

Technologie : /40 Points
Dessin : /20 Points

NOTE TOTALE : /60 Points

ROUPEMENT INTERACADEMIQUE II				BEP		
SECTEUR				CAP	M.C. PLAQUISTE	x
SESSION 2002	Code	Forme	Durée	Dessin & Technologie		Coeff. 5
Epreuve	E.P.1-A	Ecrite	3h	Corrigé		Feuille 1/5

DOCUMENTS A REMETTRE

Répondre aux questions suivantes à l'aide du dossier de plans et des fiches techniques :

1) Rechercher la cote manquante A sur le plan de l'étage.

A - $6,522 - 3,572 = 2,95 \text{ m}$

On évalue

/ 2 Pts

2) Trouver l'orientation de la cuisine.

Réponse : Nord Est

/ 2 Pts

3) Donner la correspondance des lettres suivantes :

F - Chambre 2

/ 2 Pts

D - Réception

/ 2 Pts

4) Donner la hauteur sous-plafond du rez-de-chaussée.

H.S.P. : 2,70 m

/ 2 Pts

5) Nommer les éléments suivants :

E - sur la façade Rue : Un trumeau

On évalue

/ 2 Pts

H - sur la coupe 1 : Une allège

/ 2 Pts

6) Calculer la surface du plafond de la cuisine.

$S = 2,80 \times 3,41 = 9,548 \text{ m}^2$ $(0,60 + 0,072 = 0,672)$

$S = 1,83 \times 0,672 = 1,22 \text{ m}^2$

Surface nette : $10,768 \text{ m}^2 \approx 11 \text{ m}^2$

/ 3 Pts

7) Retrouver la pièce desservie par la porte repérée G sur le plan de coupe.

G : Salle de bains

/ 1 Pts

8) Pour quelle raison vous est-il demandé de poser des plaques hydrofugées dans les pièces humides ?

Réponse : Les plaques de plâtre hydrofuges évitent les remontées par capillarités.

/ 2 Pts

ROUPEMENT INTERACADEMIQUE II				BEP		
SECTEUR				CAP	M.C. PLAQUISTE	x
SESSION 2002	Code	Forme	Durée	Dessin & Technologie		Coef. 5
Epreuve	E.P.1-A	Ecrite	3h	Corrigé		Feuille 2/5

9) En règle générale, les plaques de plâtre sont fabriquées avec deux bords amincis sur leur longueur. Comment allez-vous procéder à la réalisation du plafond de ce chantier pour éviter la bosse au niveau des bords droits de la plaque ? (vous pouvez vous aider d'un croquis).

Les suspentes de la fourrure recevant les bouts de plaques (Les axes) sont relevées de 3 mm, pour reconstituer un bord aminci

10) Citer au moins 4 parties de la construction en général où les déperditions sont les plus importantes.

1: *Toiture*

2: *Sol*

3: *Les murs*

4: *Les portes et les fenêtres*

11) Sur le devis descriptif concernant le lot PLATRERIE-ISOLATION, on retrouve les initiales C.S.T.B. Que veulent dire celles-ci ?

- C : Centre
- S : Scientifique
- T : Technique
- B : Bâtiment

On évalue

/ 4 Pts

/ 4 Pts

/ 1 Pts

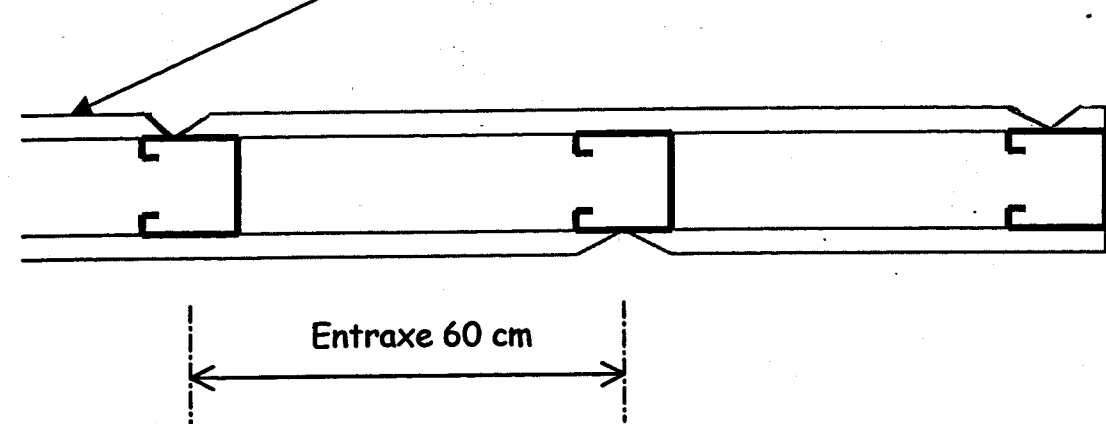
/ 1 Pts

/ 1 Pts

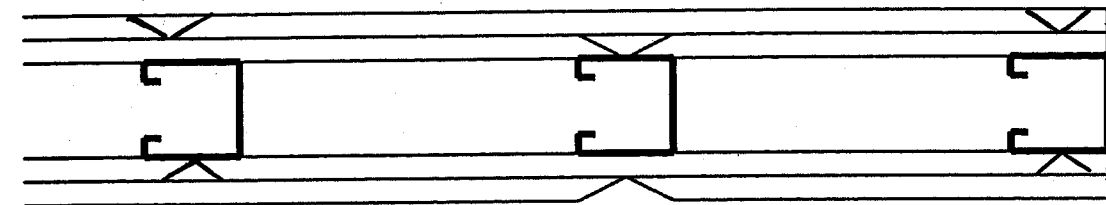
/ 1 Pts

12) Dans les croquis (vue de dessus) ci-dessous, représenter les plaques de plâtre sur l'ossature métallique. Vous ferez apparaître pour chacune l'emplacement des joints.

* Cloison simple parement :



* Cloison double parement:



13) Donner la signification des sigles ci-dessous que l'on trouve sur la fiche signalétique des visseuses, des perceuses, etc...



Double isolation



Terre

On évalue

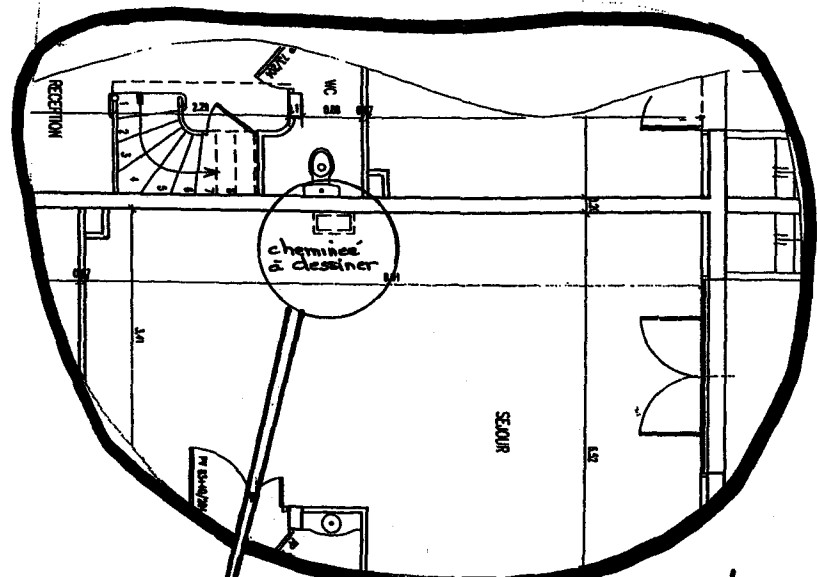
/ 2 Pts

/ 2 Pts

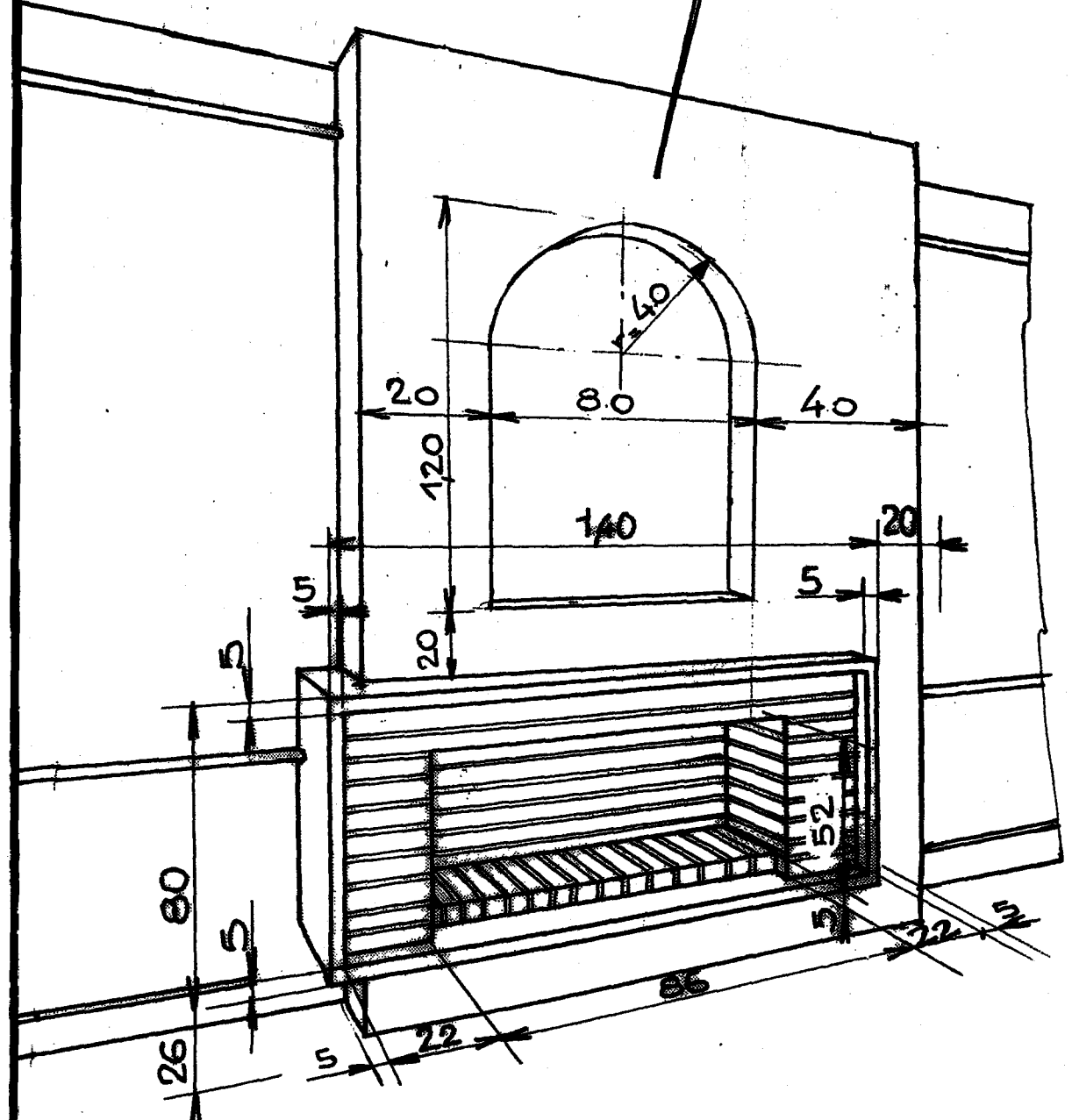
/ 2 Pts

/ 2 Pts

ROUPEMENT INTERACADEMIQUE II				BEP		
SECTEUR				CAP	M.C. PLAQUISTE	x
SESSION 2002	Code	Forme	Durée	Dessin & Technologie		Coef. 5
Epreuve	E.P.1-A	Ecrite	3h	Corrigé		Feuille 3/5



Extrait du plan



MAÎTRE D'OUVRAGE

M. CHAREL

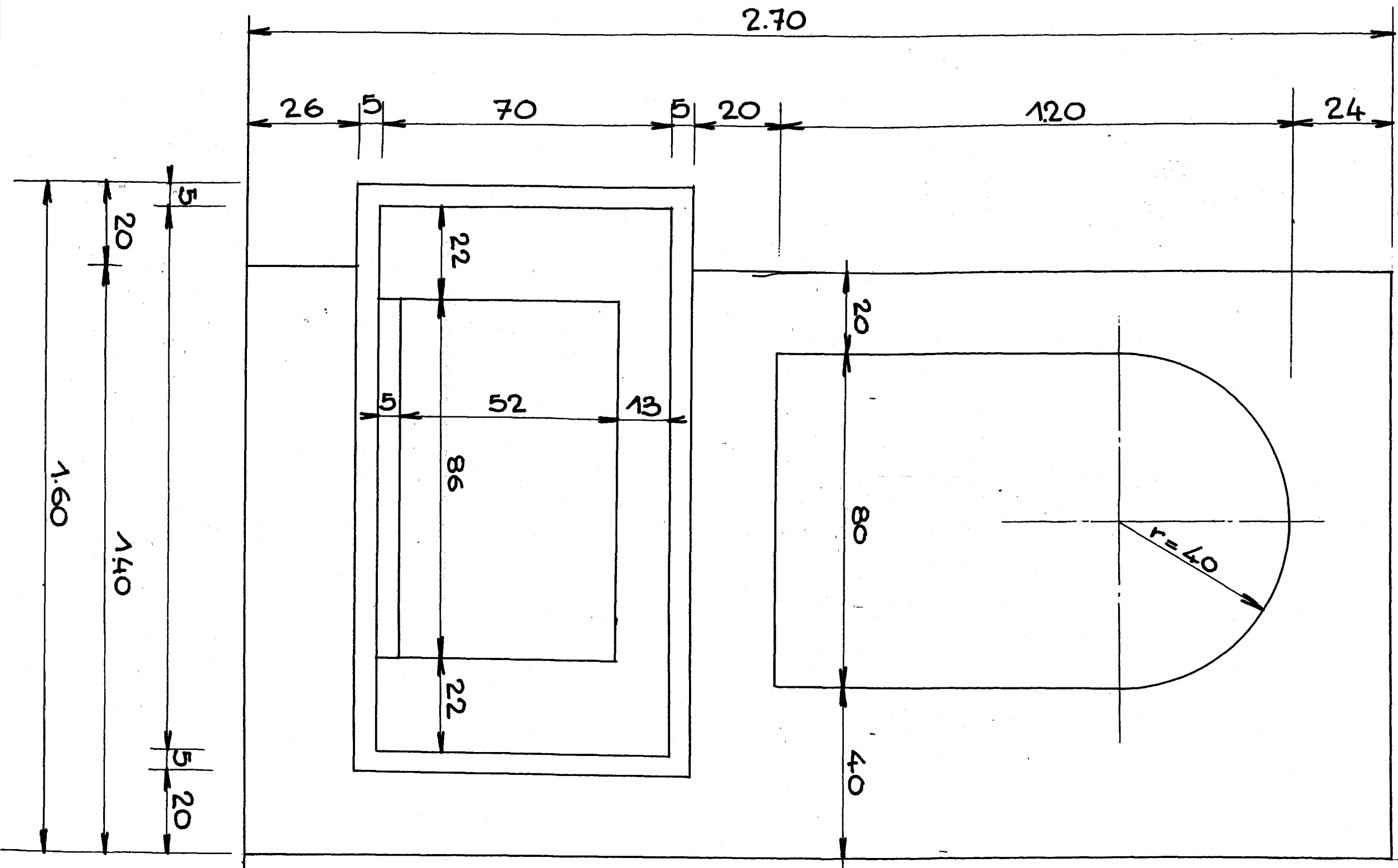
ON DEMANDE	ON DONNE	ON EXIGE	NOTE
- De réaliser la vue de face de la cheminée projetée.	- Le dossier technique <ul style="list-style-type: none"> • plan du Rez-de-chaussée • coupe 	- Un dessin juste	8
- De coter correctement le dessin	- L'échelle : 1 : 10 (0,10)	- Un rendu correct	8
	- La feuille pré-imprimée page 6/6 sur laquelle il faut réaliser la vue de face	- Une cotation fonctionnelle	4
	- La perspective cotée de la cheminée projetée, sur cette page.		
			/20

ROUPEMENT INTERACADEMIQUE II				BEP		
SECTEUR				CAP	M.C. PLAQUISTE	
SESSION 2002	Code	Forme	Durée	Dessin & Technologie		x
Epreuve	E.P.1-A	Ecrite	3h	Corrigé		5
						Feuille 4/5

CORRIGÉ

Vue de Face

Ech: 1:10



ROUPEMENT INTERACADEMIQUE II				BEP		
SECTEUR				CAP	M.C. PLAQUISTE	x
SESSION 2002	Code	Forme	Durée	Dessin & Technologie		Coeff. 5
Epreuve	E.P.1-A	Ecrite	3h	Corrigé		Feuille 5/5