

CORRIGE SAVOIRS ASSOCIES – EP2.1 / Réaliser une intervention
Poste A

Question 1 : Complétez le tableau ci-dessous à partir du schéma et des valeurs de réglage. / 10

Essai	Mesure	CONTROLES	Bornes		Valeurs Normales	Valeurs Relevées	CONCLUSIONS	
							Bon	Mauv
1	Ω	Masses Calculateur	2 et 3	Ouvert	$R < 1 \Omega$	0,5 Ω	<input checked="" type="checkbox"/>	<input type="checkbox"/>
2	V	Alimentation Calculateur + AVC	32 et	Ouvert	$U > 12 V$	12,5 V	<input checked="" type="checkbox"/>	<input type="checkbox"/>
3	V	Alimentation Calculateur + APC	24 et	Fermé	$U > 12 V$	12,5 V	<input checked="" type="checkbox"/>	<input type="checkbox"/>
4	Ω	Sonde de température d'eau	15 et 44	Ouvert	à 20°C 2600 à 3000 Ω	20° C 2850 Ω	<input checked="" type="checkbox"/>	<input type="checkbox"/>
5	V	Relais de pompe à essence	48 et 2	Fermé	$U > 12 V$	0 V	<input type="checkbox"/>	<input checked="" type="checkbox"/>
6	Ω	Sonde de Température d'air	46 et 20	Ouvert	à 20°C 3060 à 4045 Ω	3220 Ω	<input checked="" type="checkbox"/>	<input type="checkbox"/>
7	Ω	Vanne de régulation ralenti	54 et 52	Ouvert	$9,5 \Omega \pm 1$	10,2 Ω	<input checked="" type="checkbox"/>	<input type="checkbox"/>
8	Ω	Vanne Canister	50 et 52	Ouvert	$R = 35 \Omega \pm 5$	$R = \alpha$	<input type="checkbox"/>	<input checked="" type="checkbox"/>
9	Ω	Injecteur N° 194	25 et 52	Ouvert	$R = 12,5 \Omega$ ± 5	$R = \alpha$	<input type="checkbox"/>	<input checked="" type="checkbox"/>

Mention Complémentaire : Mise au Point Électricité Électronique Automobile	Session 2002	
	Épreuve pratiques: EP2.1 / Injection-Allumage	
CORRIGE	Durée : 3 h	coeff.: 1
		Page 1 / 3

Question 2

14

Commentez les mauvaises valeurs relevées de la page précédente, quelles sont les conséquences sur le fonctionnement du moteur ? Expliquez.

Essai N°5 : l'absence de tension à la borne 42 indique une coupure du circuit soit au niveau de l'alimentation du relais soit au niveau de l'enroulement. Le moteur ne pourra pas démarrer puisque la pompe, injecteurs etc... ne sont pas alimentés.

Essai N°8 : défaut de continuité du circuit de la vanne canister, imputable au circuit ou du bobinage de la vanne elle-même. Les vapeurs d'essence ne seront pas respirées par le moteur, risque de pollution.

Essai N°9 : coupure du circuit injecteur, le moteur tourne sur 3 cylindres. Vérifier circuit ou bobinage injecteur.

Question 3

12

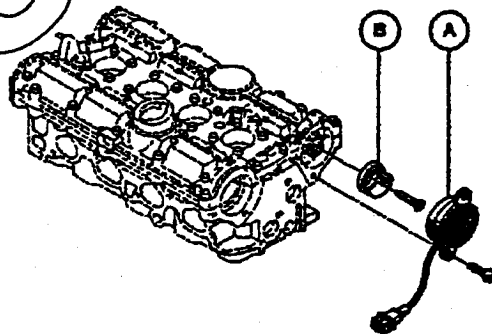
Sur la fiche des valeurs de réglage, il est donné comme type d'injection : « Multipoints séquentielle » Que signifie ce terme ? Expliquez.

L'injection d'essence ne se fait plus sur les quatre cylindres simultanément comme sur une injection classique, mais cylindre après cylindre lorsque ceux-ci sont en début de phase admission.

Question 4

12

Un capteur supplémentaire est monté sur la culasse, quelle est sa fonction ?



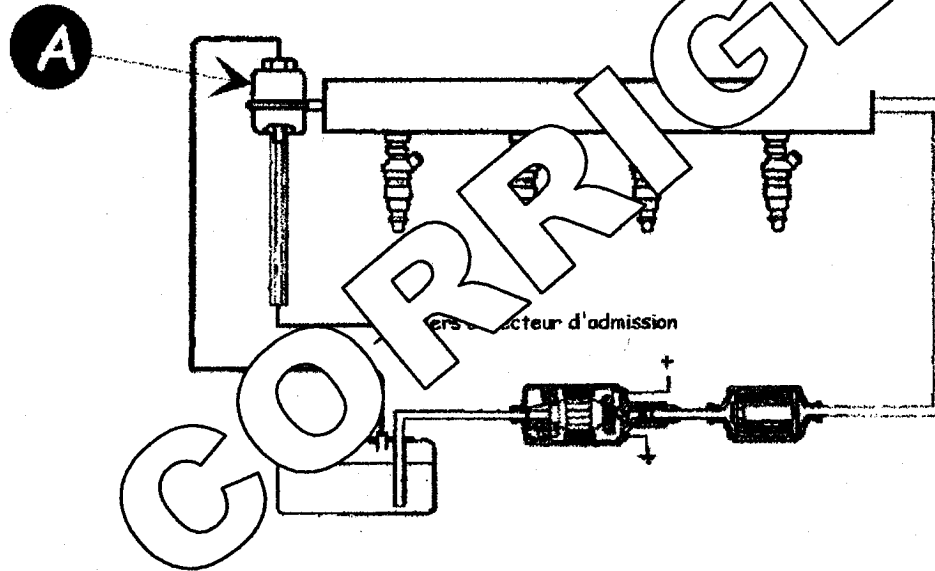
Capteur de repérage cylindre : pour reconnaître le cylindre en phase d'admission, le calculateur utilise deux capteurs : le capteur PMH permet au calculateur de savoir quels sont les cylindres au PMH et le capteur de repérage cylindre permet au calculateur de savoir, des deux cylindres au PMH, celui qui est en début de phase d'admission.

Mention Complémentaire : Mise au Point Électricité Électronique Automobile		Session 2002	
		Épreuve pratiques: EP2.1 / Injection-Allumage	
CORRIGE	Durée : 3 h	coeff.: 1	Page 2 / 3

Question 5

12

Nom et fonction de l'élément (A). Pourquoi est-il raccordé au collecteur d'admission ?
Expliquez.



- Régulateur de pression

- La liaison au collecteur permet de moduler la pression du ressort interne afin que la différence entre la dépression du collecteur et la pression de carburant soit toujours constante quel que soit la charge de mandée au moteur

Mention Complémentaire : Mise au Point Électricité Électronique Automobile	Session 2002		
	Épreuve pratiques: EP2.1 / Injection-Allumage		
CORRIGE	Durée : 3 h	coeff.: 1	Page 3 / 3