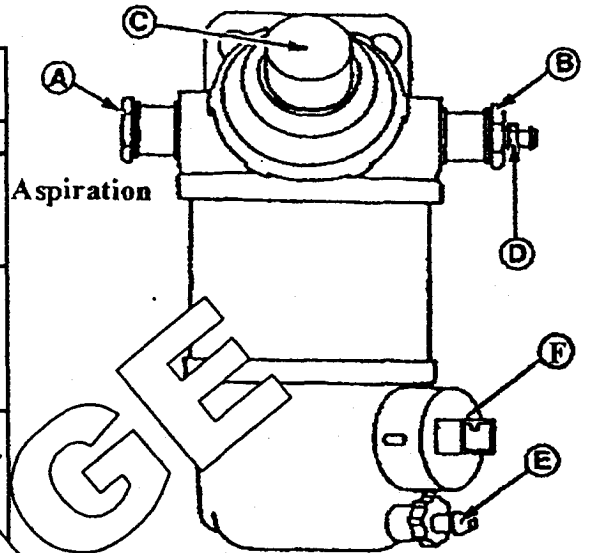


**CORRIGE SAVOIRS ASSOCIES – EP2.3 / Réaliser une intervention
Poste A**

1 – Sur l'élément représenté ci-dessous, veuillez indiquer le nom et la fonction des pièces repérées (C, D, E, F) / 4

Repères	Noms	Fonctions
C	Pompe d'amorçage	Permettre lors du remplacement du filtre, la purge du circuit de basse pression
D	Vis de purge du filtre	Permet de laisser sortir l'air de l'élément filtrant lors de la purge
E	Vis de purge de l'eau	Permet l'évacuation de l'eau qui s'accumule dans le bocal inférieur du porte filtre
F	Capteur de présence d'eau	Permet de détecter la présence d'eau dans le bocal et d'avertir le conducteur par le témoin au tableau de bord.



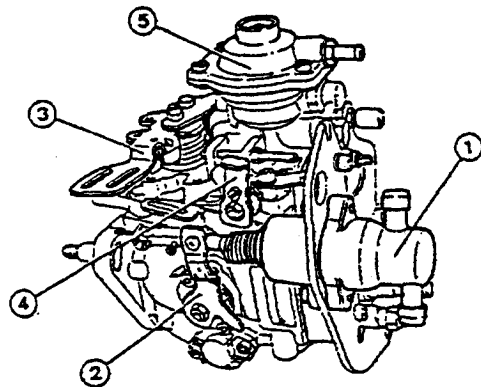
2 – A l'aide de la vue ci-dessous, indiquer le numéro et le nom des éléments sur lesquels vous allez agir lors de la purge du circuit de basse pression / 2

(C) Pompe d'amorçage, (D) la vis de purge

3 – Indiquer le numéro et la fonction de l'élément qui permet d'identifier rapidement qu'il s'agit d'une pompe d'injection d'un moteur suralimenté

N° : (5) / 2

Fonction : / 2
Permettre une correction du volume injecté en fonction de la pression de suralimentation.



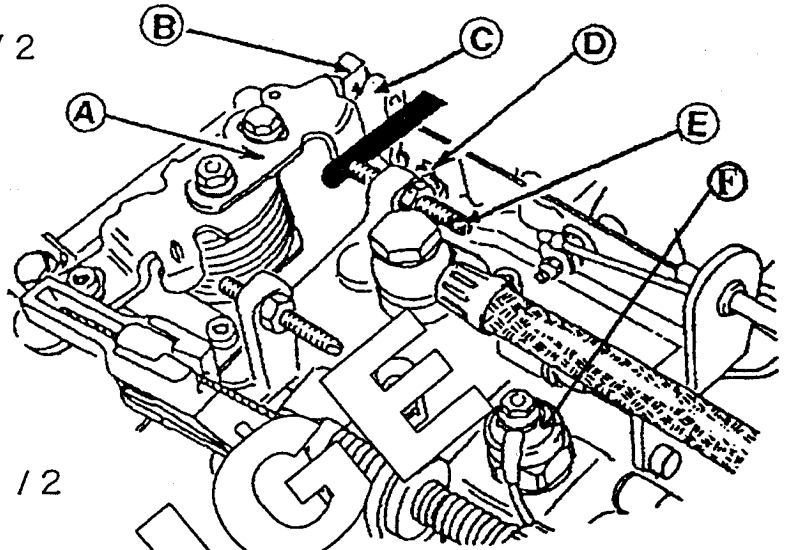
Mention Complémentaire : Mise au Point Électricité Électronique Automobile		Session 2002	
CORRIGE		Epreuve pratiques: Diesel - Climatisation	
Durée : 3 h		coeff. : 1	
		Page 1 / 2	

**CORRIGE SAVOIRS ASSOCIES – EP2.3 / Réaliser une intervention
Poste A**

4 – Indiquer le nom et la fonction de l'élément (F) sur la vue ci-dessous

Nom : Solénoïde d'arrêt, / 2
 électrovanne de stop

Fonction : Permettre l'arrêt du
 moteur à partir du contact
 à clé



5 – Quelle est l'incidence sur le fonctionnement du moteur d'un élément de la question précédente ne fonctionne plus ? / 2

Le démarrage du moteur devient impossible

6 – Quelles sont les conséquences d'un filtre à air encrassé sur le fonctionnement d'un moteur à injection gazole ? / 2

Fumée noire, perte de puissance, encrassement du moteur et de la ligne d'échappement, pollution

7 – Quelles sont les conséquences d'une baisse du taux de compression d'environ 35% sur tous les cylindres d'un moteur à injection de gazole sur son fonctionnement ? / 2

Grandes difficultés de démarrage moteur, perte de puissance, Fumée noire

Mention Complémentaire :		Session 2002	
Mise au Point Électricité Electronique Automobile		Épreuve pratiques: Diesel - Climatisation	
CORRIGE	Durée : 3 h	coeff.: 1	Page 2 / 2