

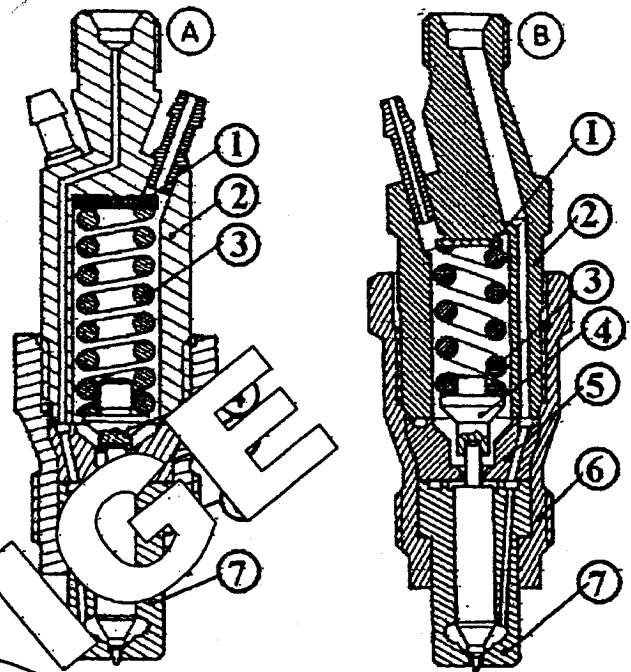
CORRIGÉ SAVOIRS ASSOCIÉS – EP2.3 / Réaliser une intervention
Poste C

1 – Indiquer le numéro de la pièce qui permet le réglage de la pression de tarage

N° : (1) / 2

2 – quelles sont les conséquences sur le fonctionnement du moteur, dans le cas où la pression de tarage injecteur chute à 90 bars au lieu des 130 bars préconisés par le constructeur ?

12
Mauvaise pulvérisation donc mauvaise combustion, fumée noire, perte de puissance, pollution, encrassement moteur et ligne d'échappement

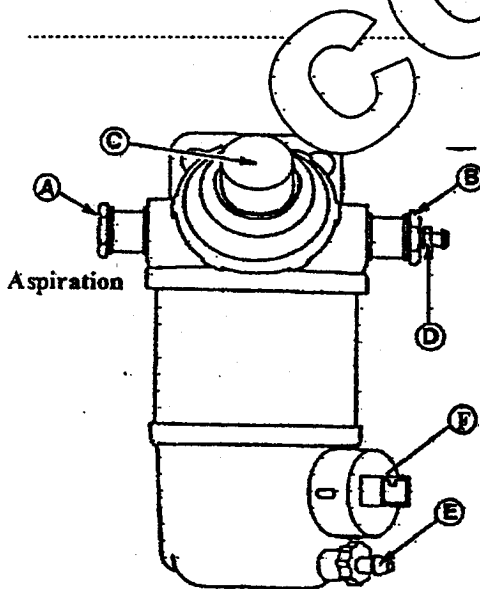


3 – Si une cale de 0,10 mm augmente la pression de tarage de 10 bars, quelle est l'épaisseur de la cale de réglage à utiliser pour passer la pression d'ouverture de 90 bars à 125 bars / 2

0,35 mm

4 – Quelle est la fonction de l'élément repéré (C) sur la vue ci-dessous ? / 2

Permettre la purge du circuit basse pression de gazole



5 – Quel est l'effet sur le fonctionnement du moteur si la membrane de l'élément (C) est percée ? / 2

On ne peut plus purger le circuit basse pression. Il y a une prise d'air qui entraîne un régime de rotation du moteur instable, voir une impossibilité de fonctionnement du moteur.

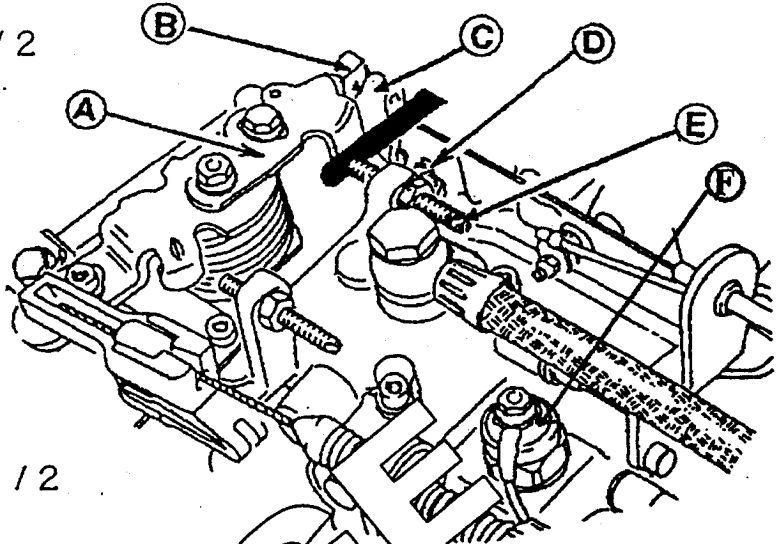
| | | | |
|---|--|---|------------|
| Mention Complémentaire : Mise au Point Électricité Électronique Automobile | | Session 2002 | |
| CORRIGÉ | | Épreuve pratiques: Diesel - Climatisation | |
| Durée : 3 h | | coeff. : 1 | Page 1 / 2 |

**CORRIGE SAVOIRS ASSOCIES – EP2.3 / Réaliser une intervention
Poste C**

4 – Indiquer le nom et la fonction de l'élément (F) sur la vue ci-dessous

Nom: Solénoïde d'arrêt, / 2
 électrovanne de stop
 ?

Fonction: Permettre l'arrêt du
 moteur à partir du contact
 à clé



5 – Quelle est l'incidence sur le fonctionnement du moteur si l'élément en question précédente ne fonctionne plus? / 2

Le démarrage du moteur devient impossible

6 – Quelles sont les conséquences d'un taux d'encrassement sur le fonctionnement d'un moteur à injection gazole? / 2

Fumée noire, perte de puissance, encrassement du moteur et de la ligne d'échappement, pollution

7 – Quelles sont les conséquences d'une baisse du taux de compression d'environ 35% sur tous les cylindres d'un moteur à injection de gazole sur son fonctionnement? / 2

Grandes difficultés de démarrage moteur, perte de puissance, fumée noire

| | | | |
|---|-------------|---|------------|
| Mention Complémentaire : | | Session 2002 | |
| Mise au Point Électricité Électronique Automobile | | Épreuve pratiques: Diesel - Climatisation | |
| CORRIGE | Durée : 3 h | coeff.: 1 | Page 2 / 2 |