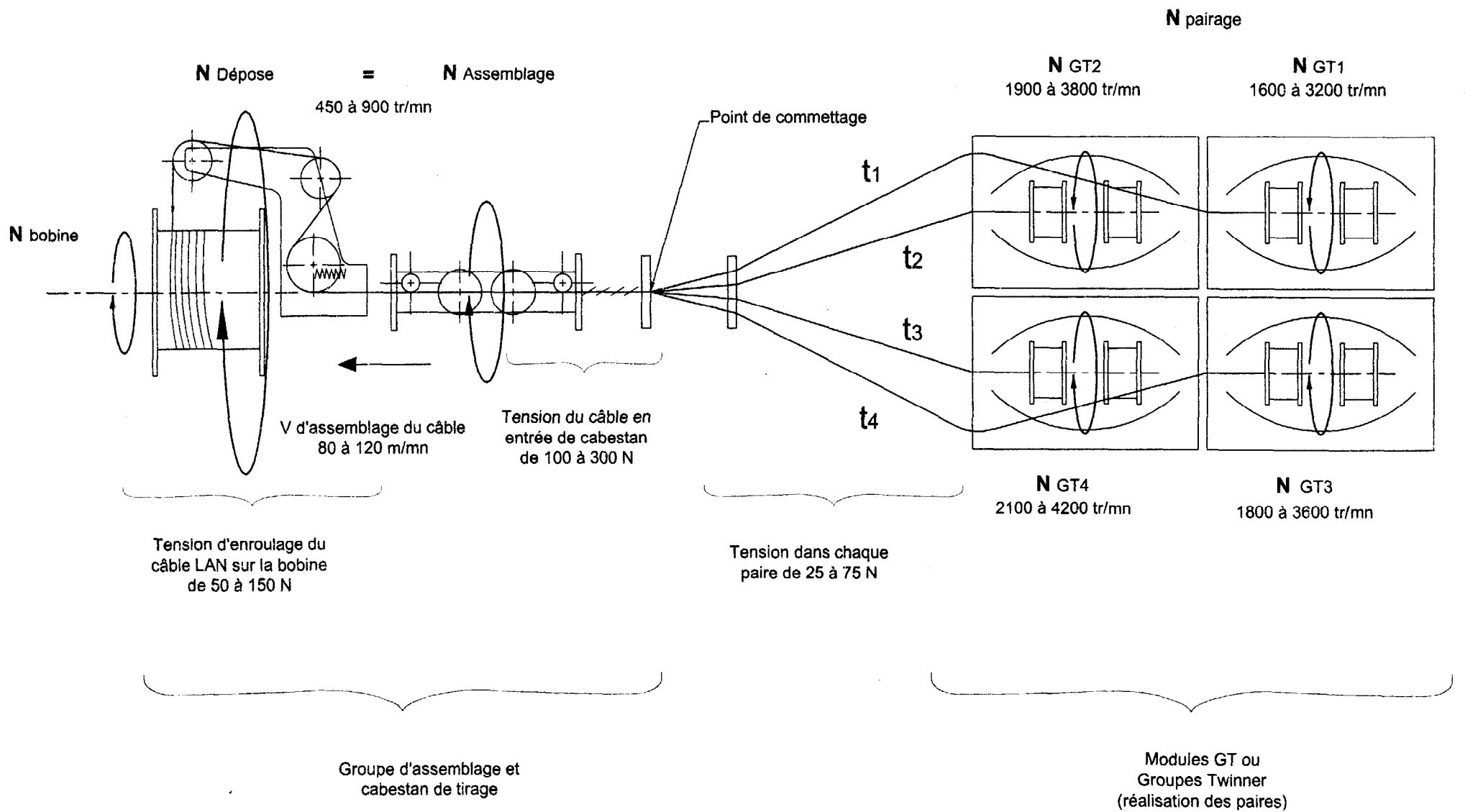
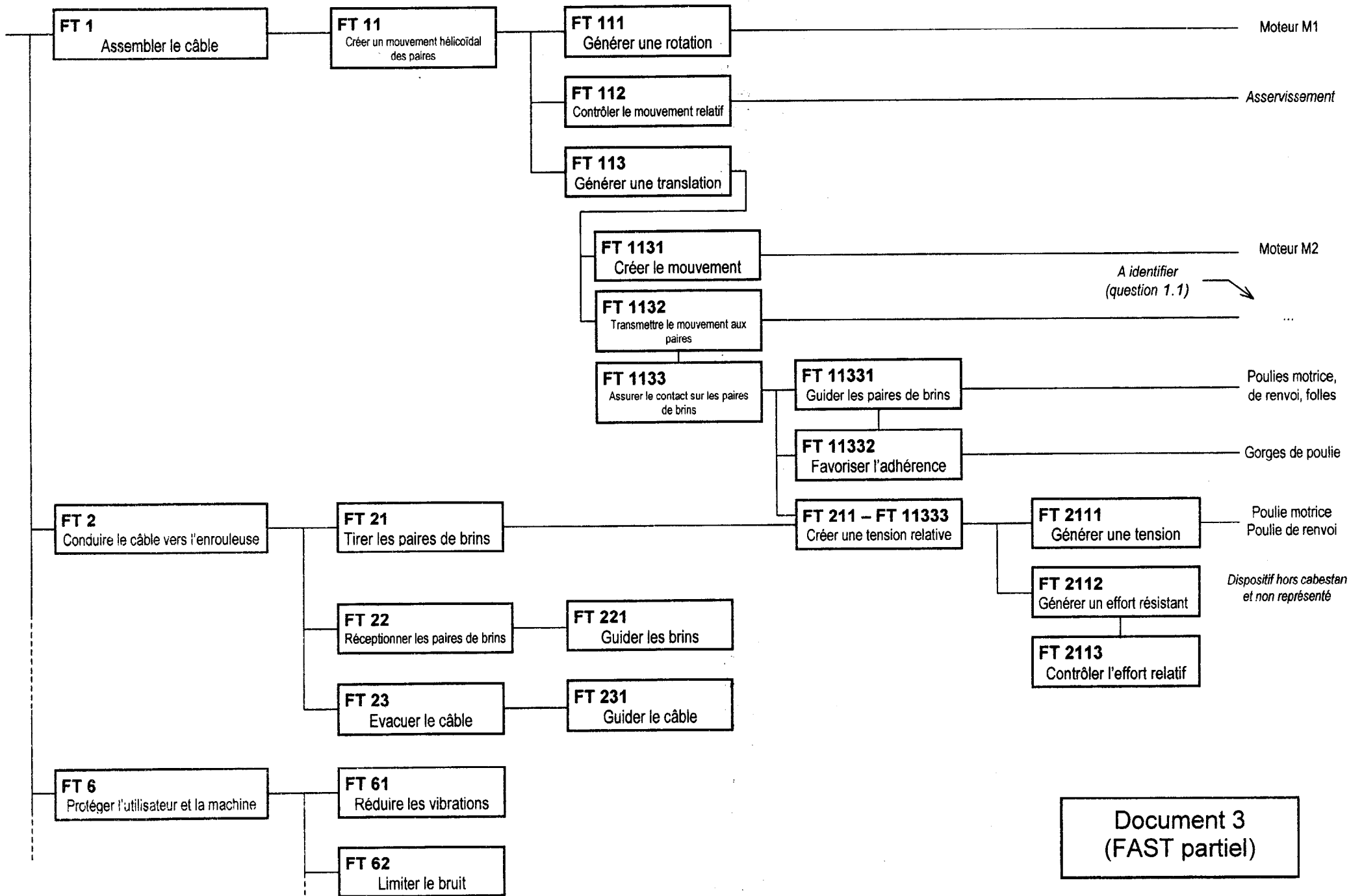


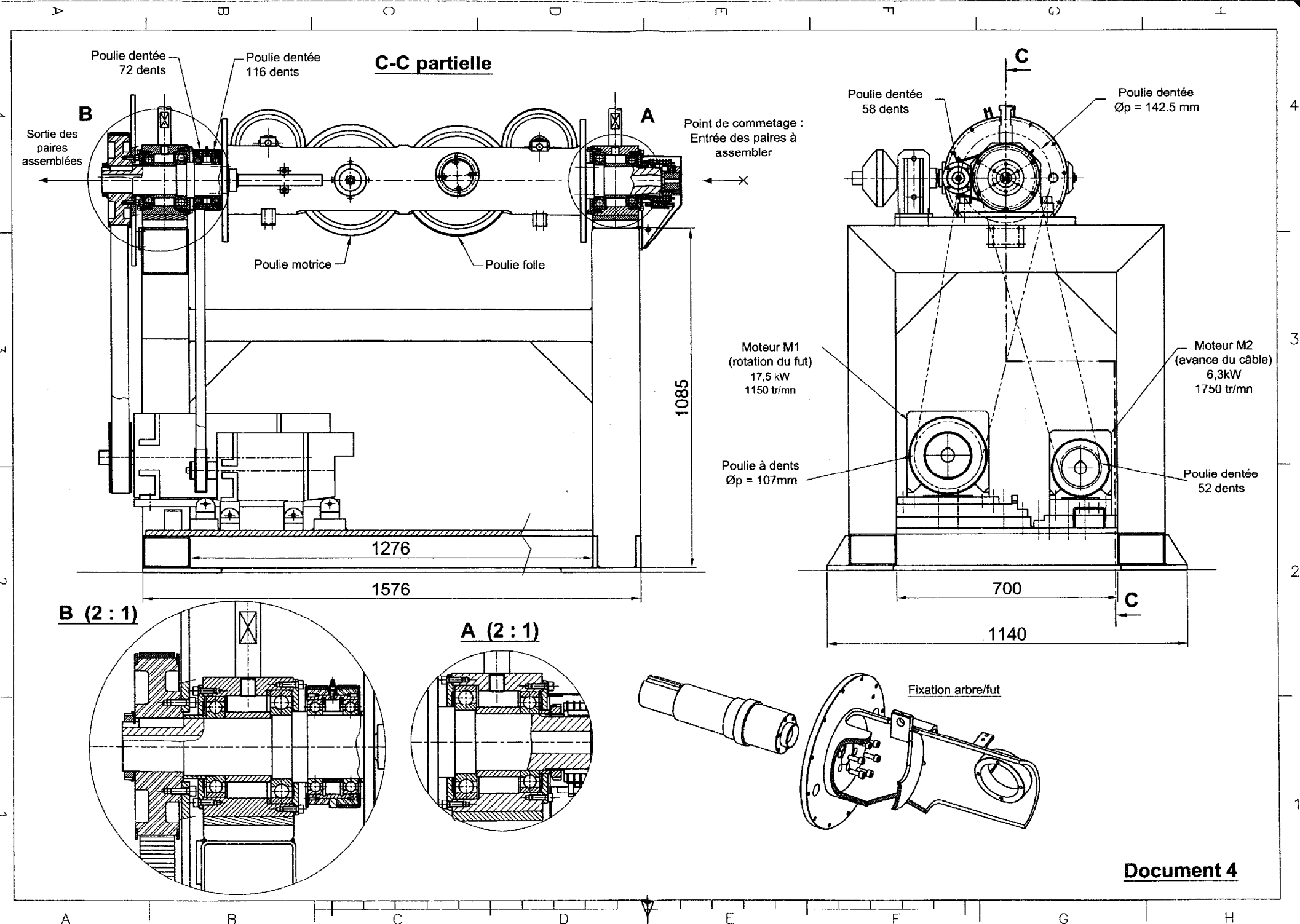
Groupe d'assemblage et  
cabestan de tirage

Modules GT ou  
Groupes Twinner (réalisation des paires)

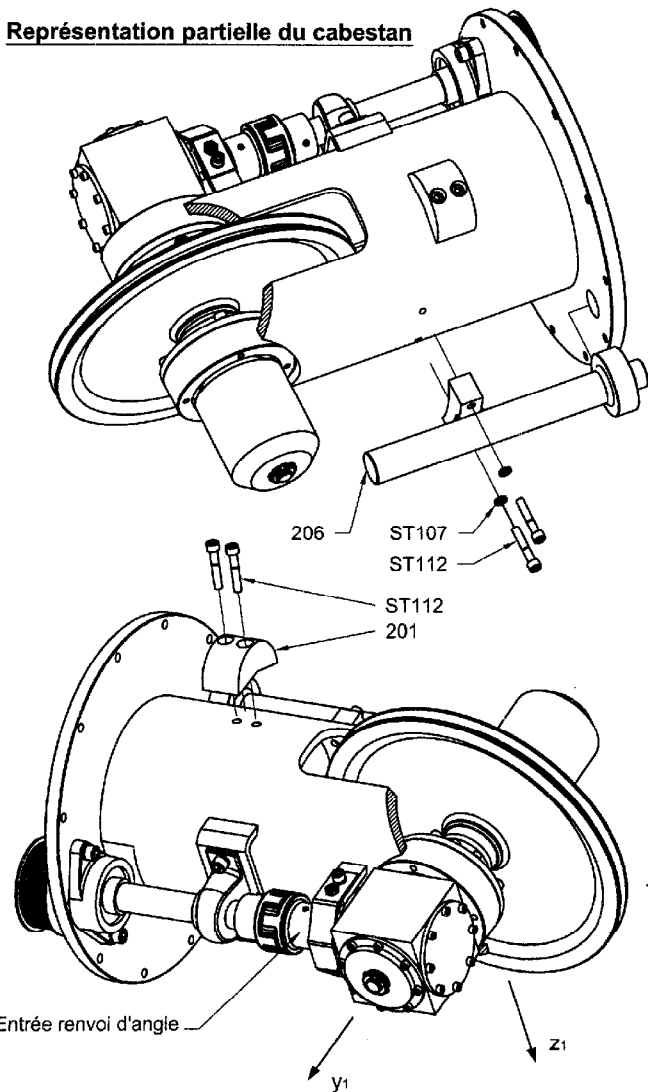




**Document 3  
(FAST partiel)**



# Représentation partielle du cabestan



Liste de pièces					
Réf	Nbre	Désignation	Matériau	Observation	
201	1	Contre masse	S235		
202	2	Couvercle palier de poulie de tension motrice	S235		
203	2	Boîtier de roulement à graisseur	S235		
204	1	Contre masse radiale	S235		
205	1	Arbre poulie de tension motrice	34Cr Mo 4		
206	1	Contre masse axiale			
207	1	Cavalier de maintien du renvoi d'angle	S235		
208	1	Ensemble poulie motrice			
209	1	Rondelle d'arrêt poulie motrice	S235		
210	1	Poulie crantée à 58 dents			
217	1	Arbre primaire de tension	34 Cr Mo 4		
250	1	Fût			
ST102	4	Rondelle W10 - ISO 7980			
ST103	4	Vis CHC M10x1 25-30			
ST107	14	Rondelle W8 - NF E 25-515			
ST108	8	Vis CHC M8-25			
ST109	8	Vis CHC M6-20			
ST110	2	Rondelle frein type A de 35, NF E 22-307			
ST111	2	Vis CHC M8x1-12			
ST112	4	Vis CHC M8x1-45			
ST113	1	Vis FHC M8-20			
ST114	2	Vis Hc M8x20 à bout plat			
ST115	2	Ecrou bas hexagonal ISO 4035 - M8			
ST200	1	Accouplement élastique			28 AL-D 92
ST303	2	Roulements à rotules sur rouleaux 22207 EK Alésage conique - pour arbre Ø35			
ST304	1	Palier applique FYTB30TF			
ST305	1	Palier à semelle -d30 - P82 YAR206-2F			
ST401	2	Manchons serrage H307			
ST402	2	Ecrou à encoches - ISO 2982 - M35 x 1,5			
ST403	1	Assembleur expansible RLK 110, Ø30 x Ø41			
ST404	1	Clavette parallèle, A 6 x 6 x 28 mm - NF E 27-656			
ST405	2	Ecrou à encoches - ISO 2982 - M17 x 1			
ST406	2	Ecrou hexagonal ISO 4033 - M8			
ST407	2	Rondelle frein type A de 17, NF E 22-307			
ST408	1	Clavette parallèle A 6x6x25 mm			
ST409	2	Clavette parallèle forme A 8x7x25mm			
ST501	2	Graisseur TECALEMIT droit M6x100			
ST502	2	Joint à lèvres type IE, 30x48x8			
ST601	1	Renvoi d'angle CATEP Z10 BHY 4 OKR			Rapport Ns/Ne = 0.25

