

**DOSSIER
REPONSE**

*Ce Dossier comporte les trois Documents Réponse suivants, **à rendre avec la copie** :*

Document Réponse 1 :

Passage du câble

Document Réponse 2 :

Schéma cinématique

Document Réponse 3 :

Charges sur le fût en régime stabilisé

Zone d'agrafage

Document à placer et à agraffer à l'intérieur
d'une copie (dans le coin bas gauche).

Sens de rotation

A-A

Point de sortie

Point d'entrée

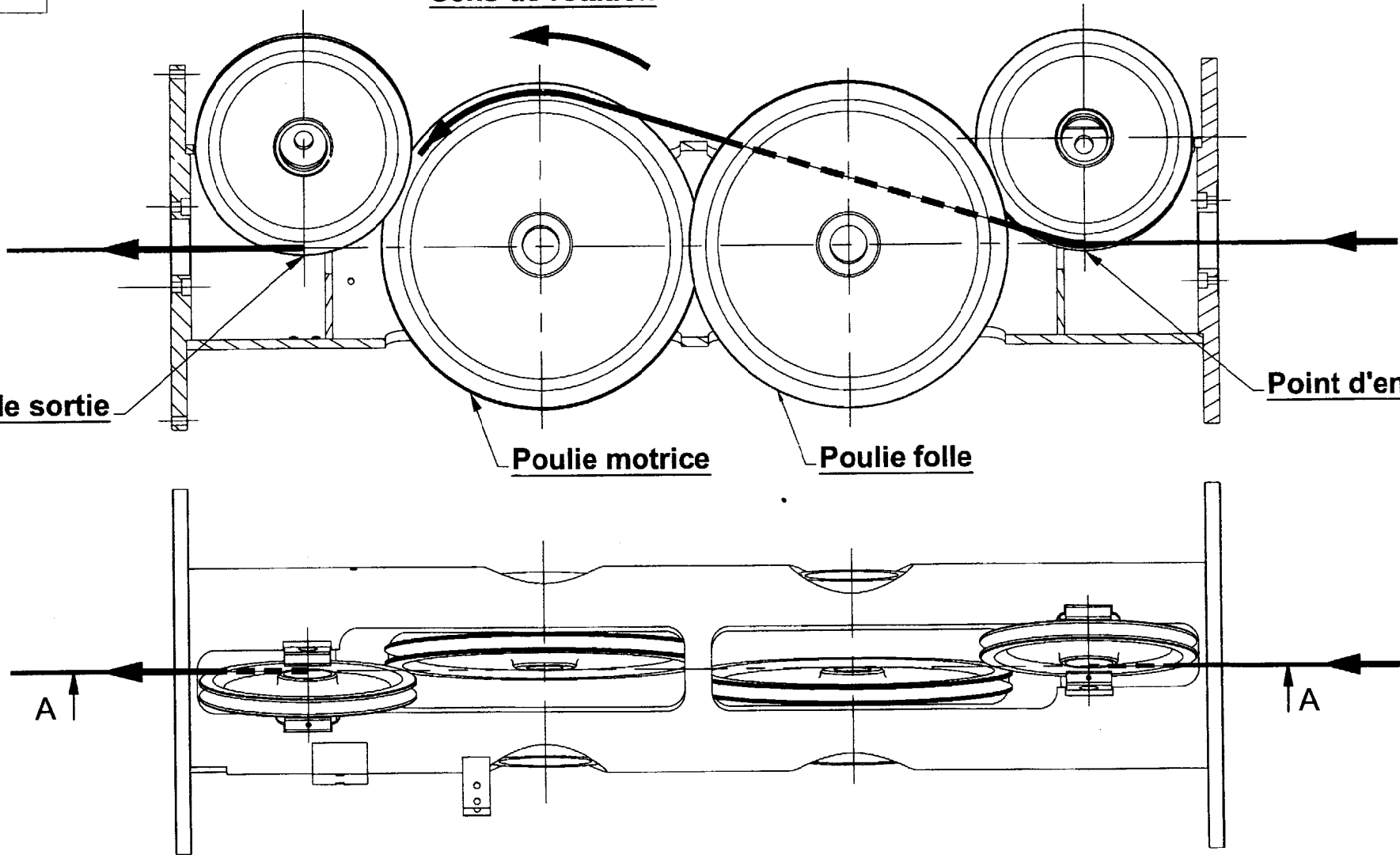
Poulie motrice

Poulie folle

A ↑

↑ A

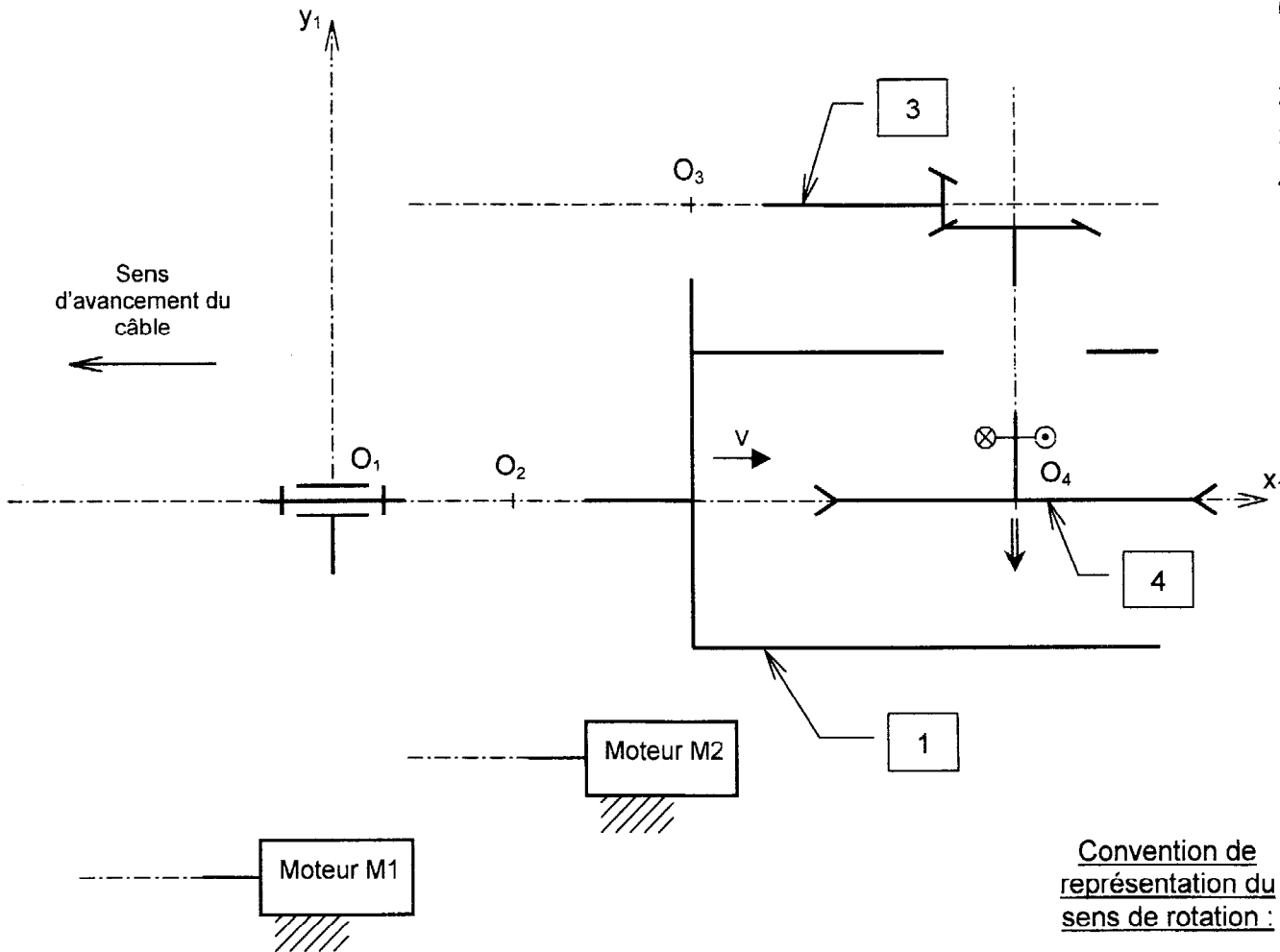
Document réponse 1



Zone d'agrafage

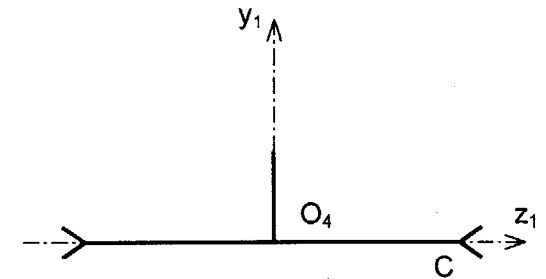
Document à placer et à agraffer
à l'intérieur d'une copie (dans le coin bas gauche)

SCHEMA CINEMATIQUE



Groupes cinématiques :

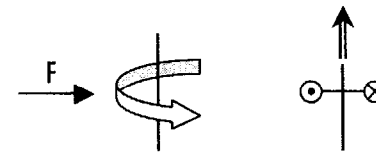
- 0 : Bâti
- 1 : Fût du cabestan
- 2 : Poulie double
- 3 : Arbre de poulie de tension motrice
- 4 : Ensemble poulie motrice



**Vue suivant V
(4 seul)**

Vue suivant F

Convention de
représentation du
sens de rotation :



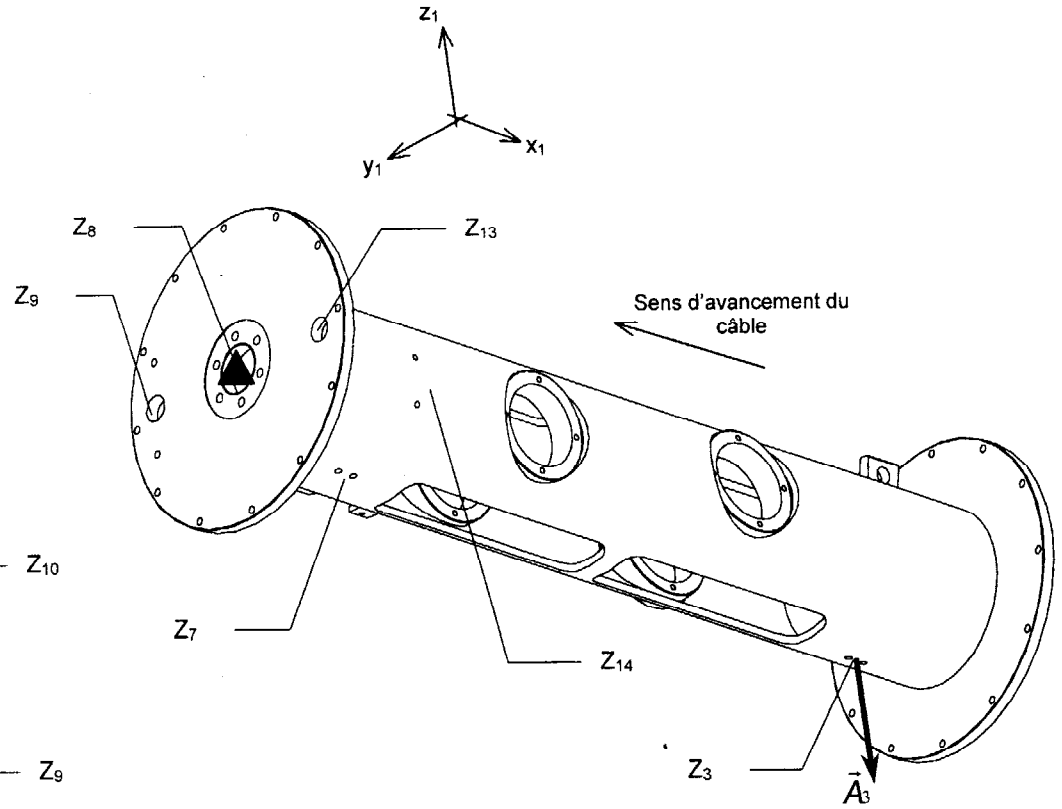
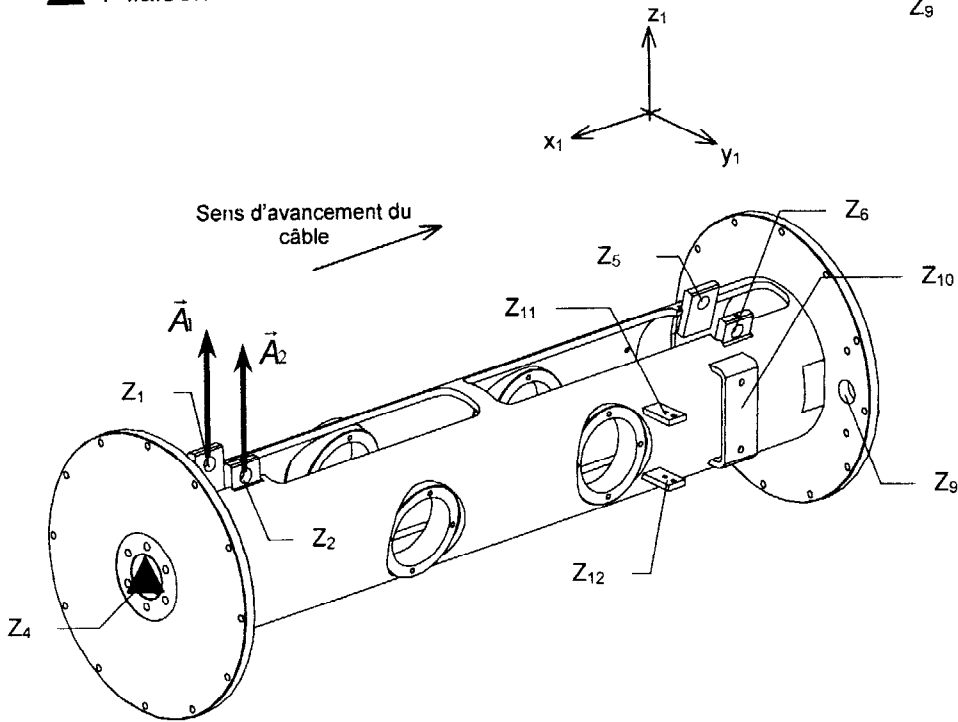
Zone d'agrafe

Document à placer et à agraffer
à l'intérieur d'une copie (dans le coin bas gauche)

CHARGES à modéliser SUR LE FÛT en régime stabilisé



▲ : liaison



Autres charges non symbolisées :

Gravité	<input type="checkbox"/>					
Effort centrifuge dû à une rotation de la structure selon	<input type="checkbox"/>	x_1	<input type="checkbox"/>	y_1	<input type="checkbox"/>	z_1

Document Réponse 3