

**DOSSIER  
REPONSE**

*Ce dossier comporte les six documents réponse suivants, **à rendre avec la copie** :*

*Document réponse 1 :*

Recherche de solution pour la liaison pivot et la liaison glissière pointe motrice mobile

*Document réponse 2 :*

Nomenclature associée

*Document réponse 3 :*

Présentation perspective du boîtier crémaillère

*Document réponse 4 (format A2) :*

Conception de la ligne actionneur mécanique

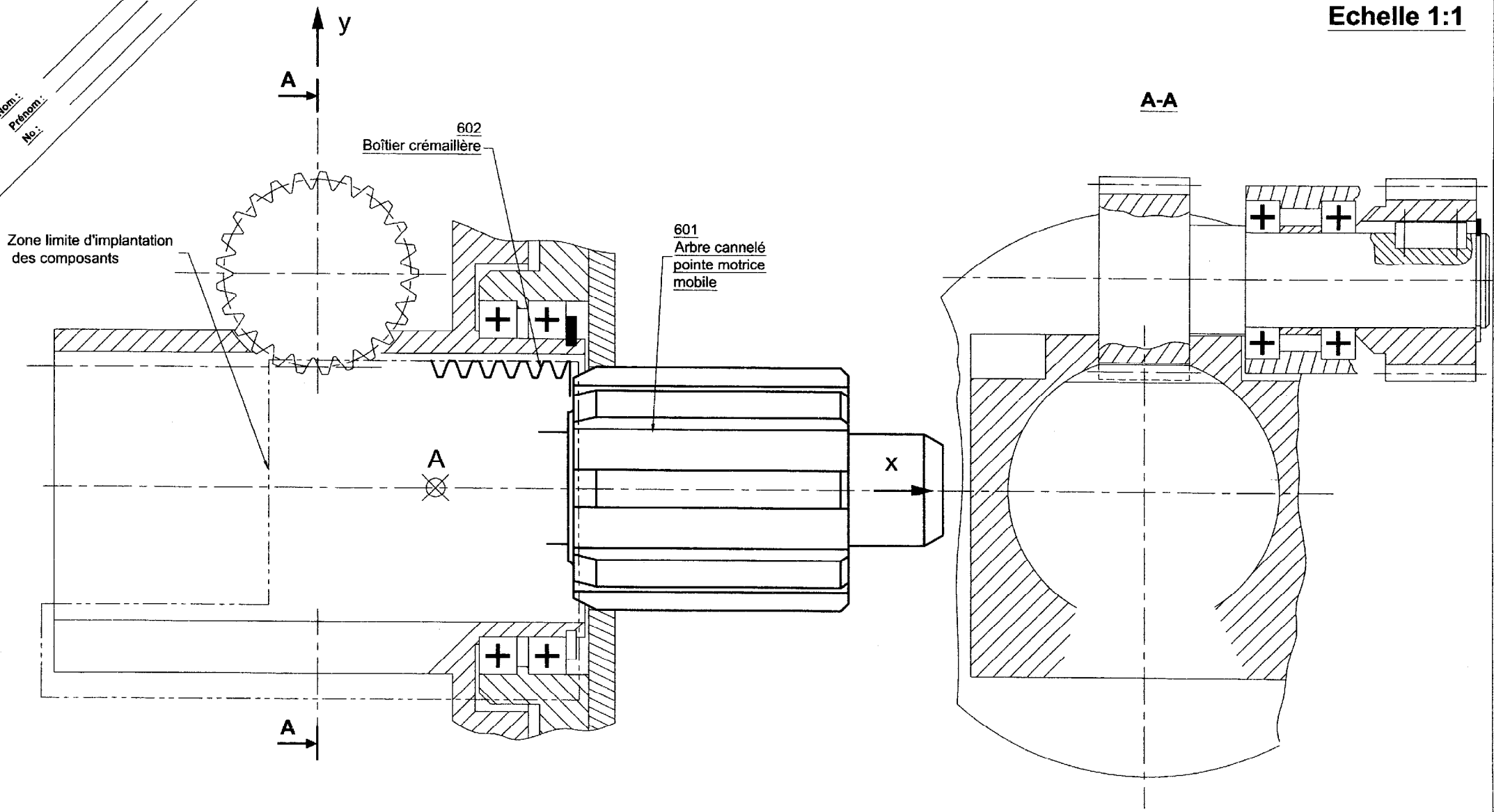
*Document réponse 5 :*

Interprétation d'une spécification ISO

*Document réponse 6 :*

Mise en place de cotes et spécifications fonctionnelles.

Nom :  
Prénom :  
No. :



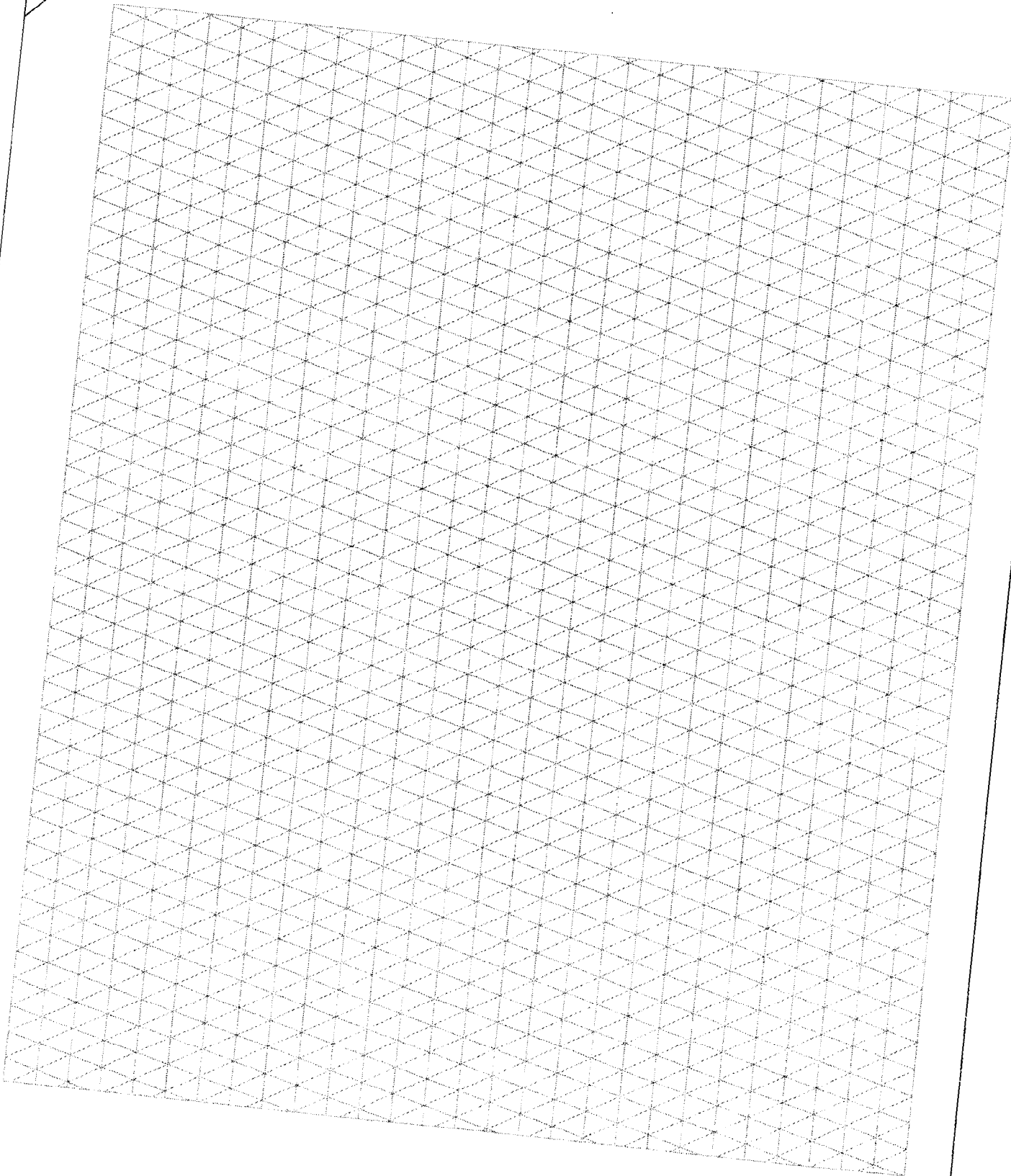
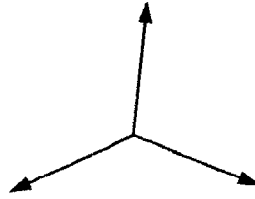
Position de représentation : pointe sortie.  
Course 67 mm

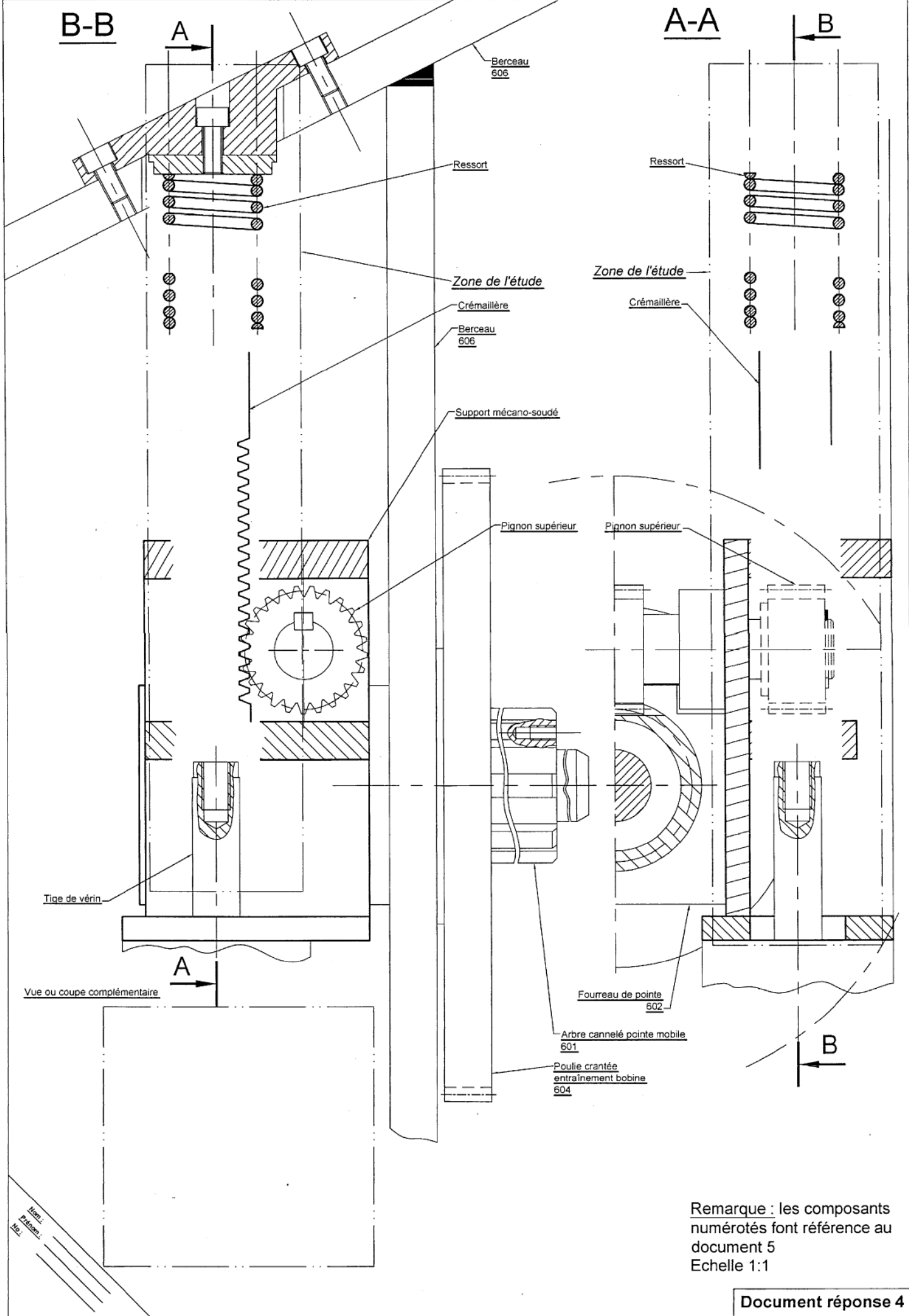
Justification des choix constructifs :  
\_\_\_\_\_  
\_\_\_\_\_  
\_\_\_\_\_



Nom :  
Prénom :  
No :

Placer les légendes associées  
aux directions du repère





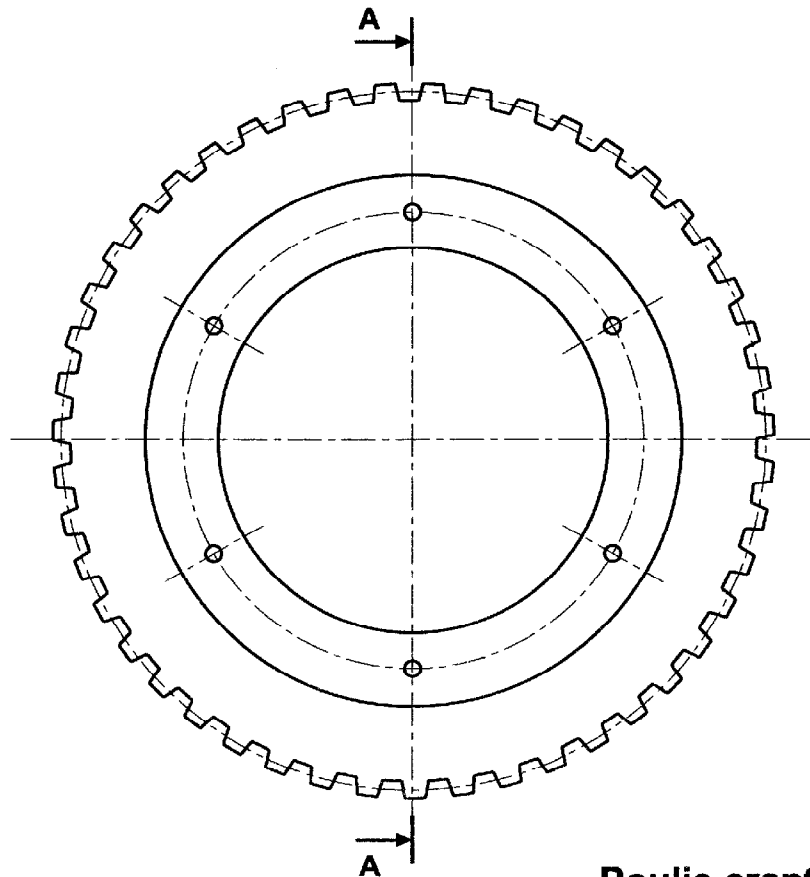
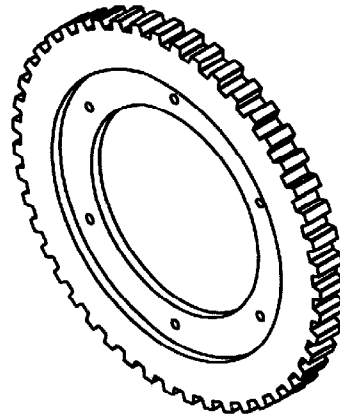


**Document à placer et à agraffer**  
**à l'intérieur d'une copie (dans le coin bas gauche)**

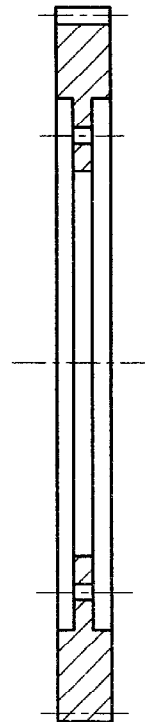
TOLERANCEMENT NORMALISE		ANALYSE D'UNE SPECIFICATION			
Symbole de spécification <input type="checkbox"/> Forme <input type="checkbox"/> Orientation <input type="checkbox"/> Position <input type="checkbox"/> Battement 		<b>ELEMENTS NON IDEAUX</b> (points, lignes ou surfaces réelles)		<b>ELEMENTS IDEAUX</b> (points, droites ou plans associés)	
Condition de conformité :	Elément(s) Tolérancé(s)	Elément(s) de référence	Référence(s) Spécifiées(s)	Zone de tolérance	
	Unique-Groupe	Unique-Multiples	Simple Commune Système	Simple Composée	Contrainte Orientation – Position Par rapport à la référence spécifiée
SCHEMA					

No. :  
Prénom :  
Nom :

Nomenclature		
Réf.	Nbre	Désignation
601	1	arbre cannelé pointe mobile
602	1	fourreau de pointe
603	1	disque cannelé d'entraînement
604	1	poulie crantée entraînement bobine
605	1	couronne support poulie crantée
606	1	berceau
ST501	2	Roulements rigides à billes 61816
ST502	1	Anneau élastique pour arbre 80 x 2,5 - B S 3673
ST503	6	Vis CHC DIN9 12 - M5x16 - 8,8
ST504	4	Vis CHC DIN9 12 - M6x12 - 8,8

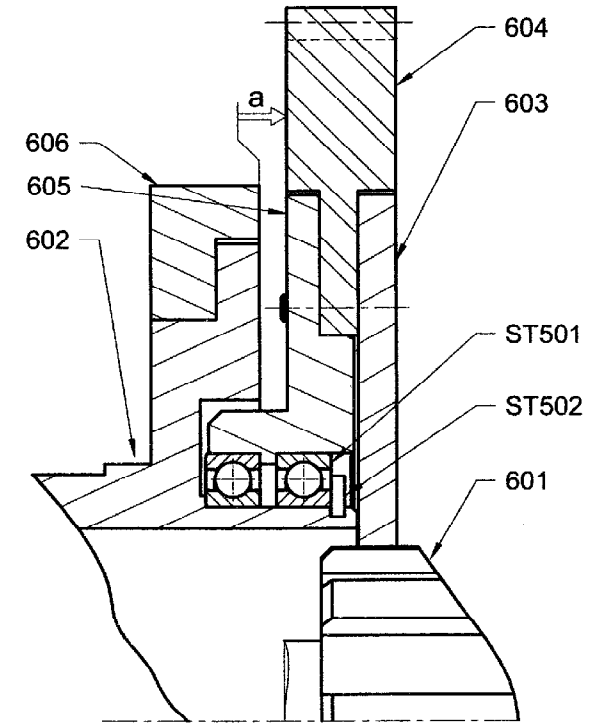


A-A



**Poulie crantée d'entraînement bobine**  
**Echelle 1:2**

**Chaîne de cotes associée**  
**Echelle 1:1**



a = \_\_\_\_\_

codification des maillons :  $a_{603}$   
maillon appartenant à la pièce 603