

Figure 1 : VUE D'ENSEMBLE DU SYSTEME

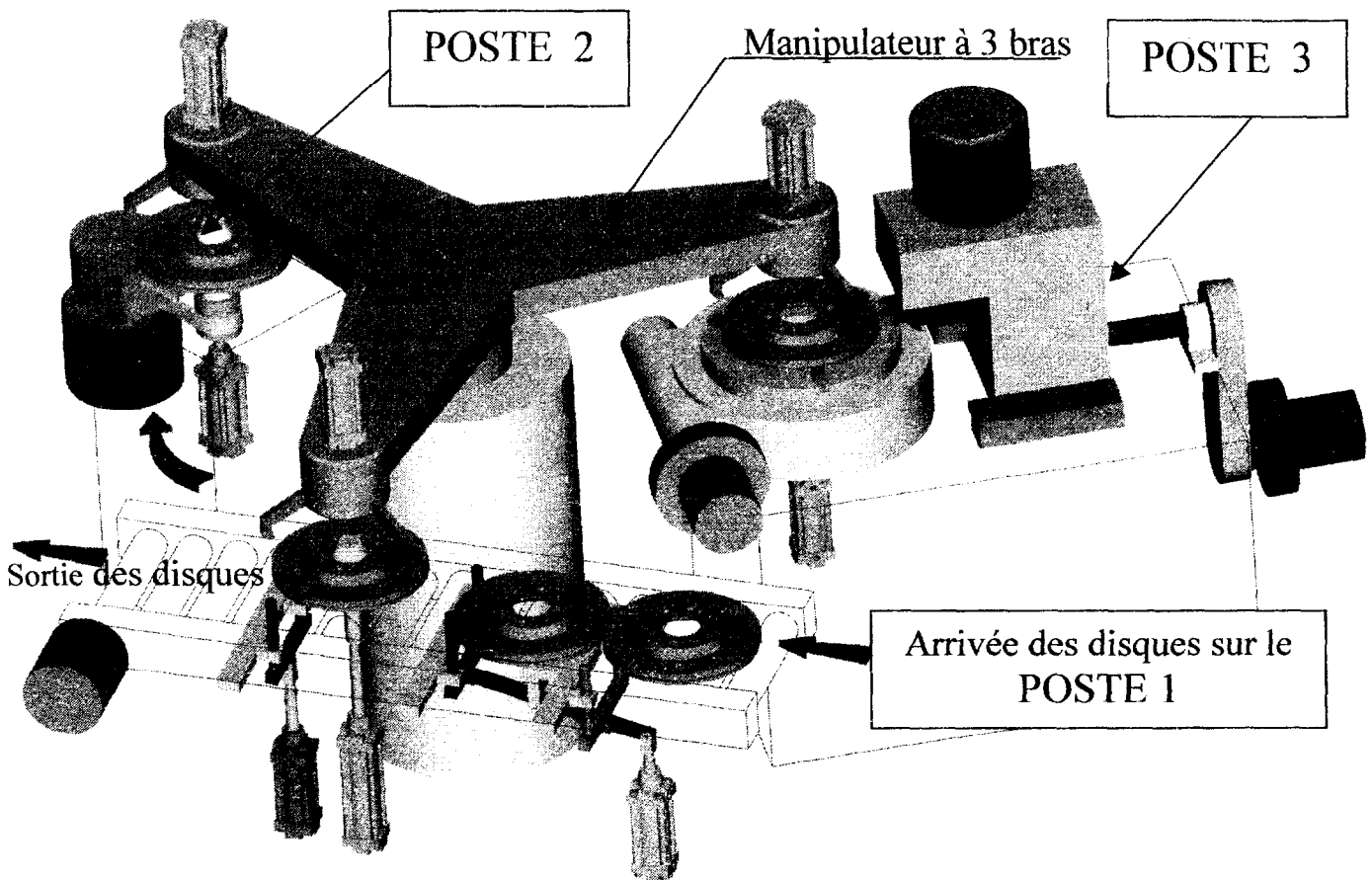


Figure 2 : POSTE 1 Le disque surélevé vient d'être déposé par le manipulateur en provenance du poste 3, il est destiné à être évacué.

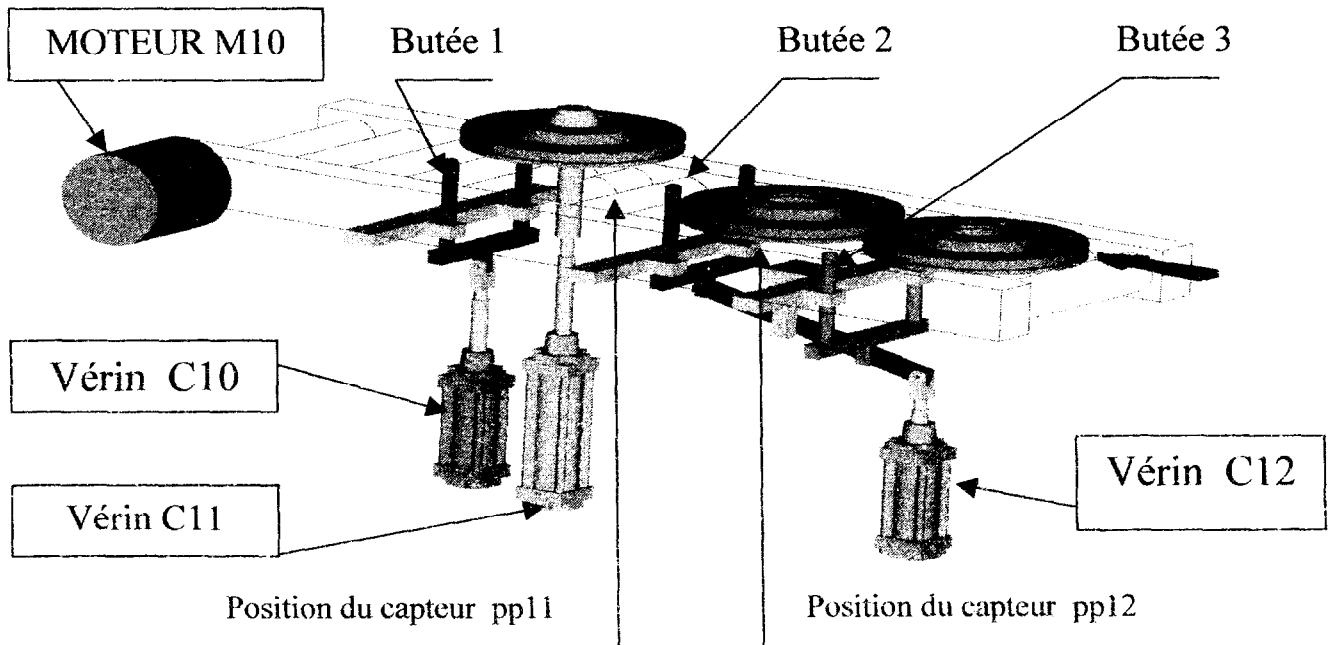


Figure 3 : POSTE 1 Le disque est évacué

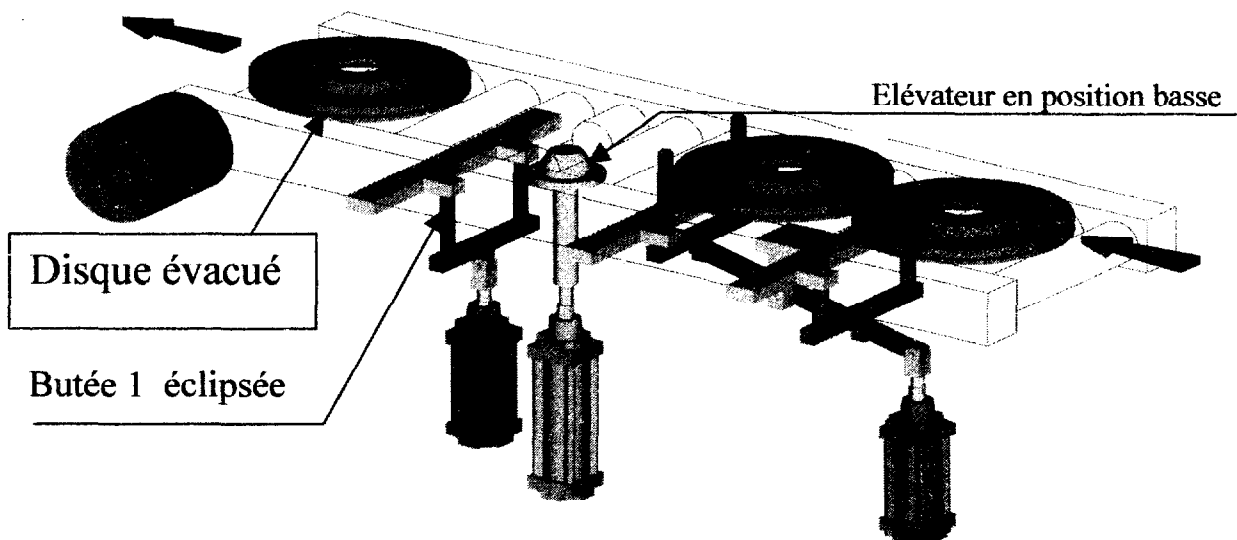


Figure 4 : POSTE 1 Un nouveau disque est en butée 1, en attente d'être sur élevé et d'être acheminé au poste 2 par le manipulateur.

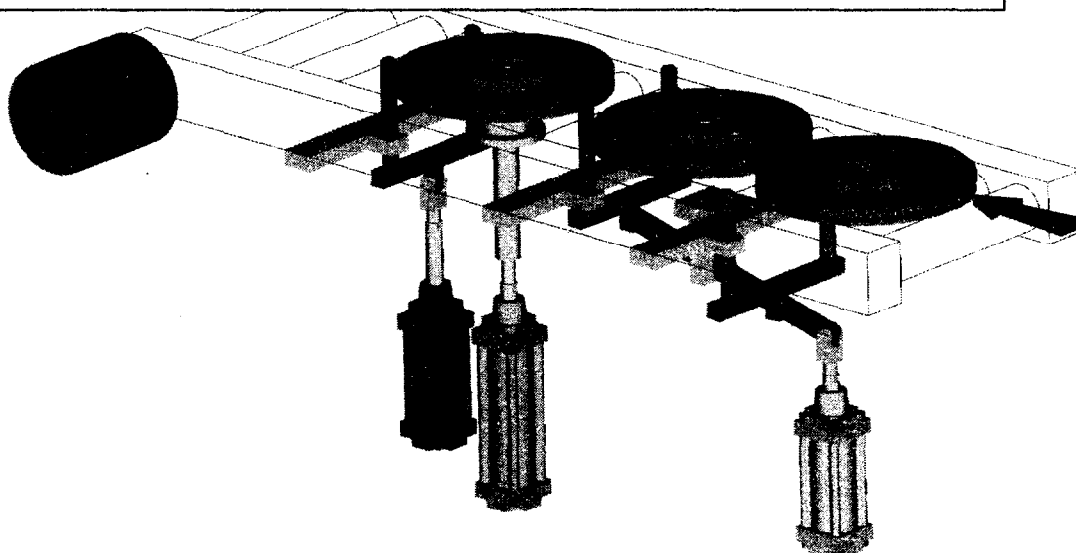


Figure 5 : POSTE 2

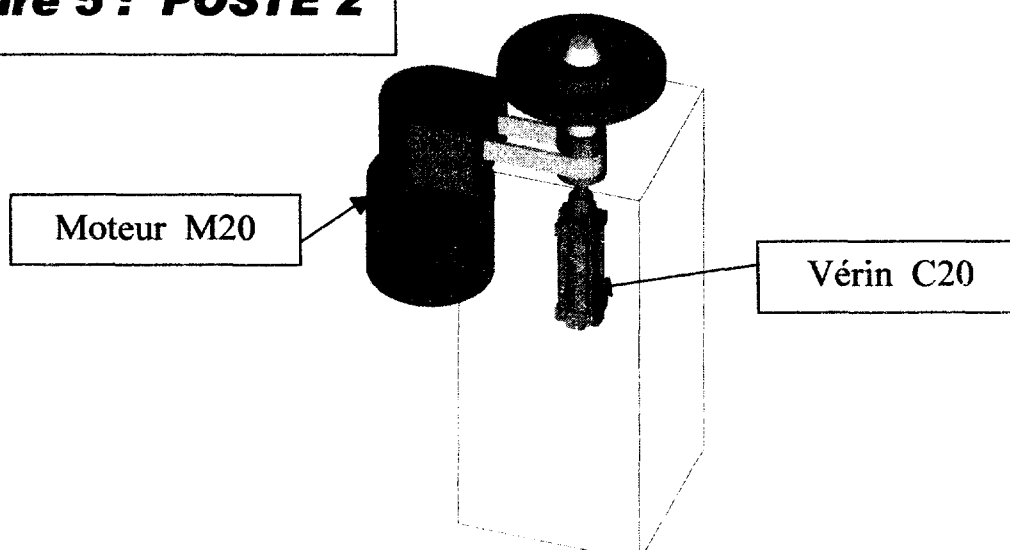
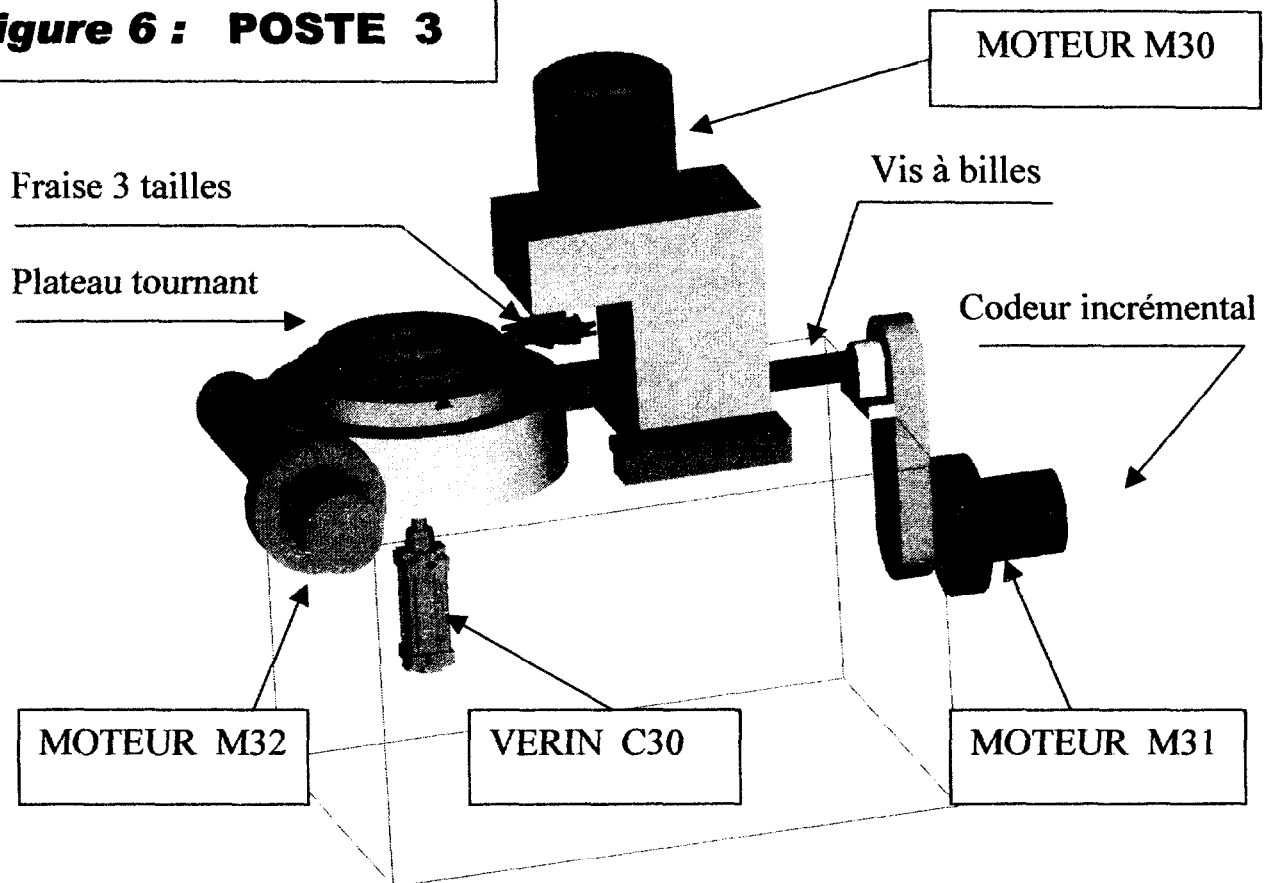


Figure 6 : POSTE 3



Documentation technique sur les capteurs rotatifs incrémentaux

Références	Nombre de points par tour (ou nombre de traits).
Réf 50	50
Réf 100	100
Réf 200	200
Réf 400	400
Réf 500	500
Réf 800	800
Réf 1000	1000
Réf 1500	1500
Réf 3000	3000
Réf 4000	4000
Réf 5000	5000

