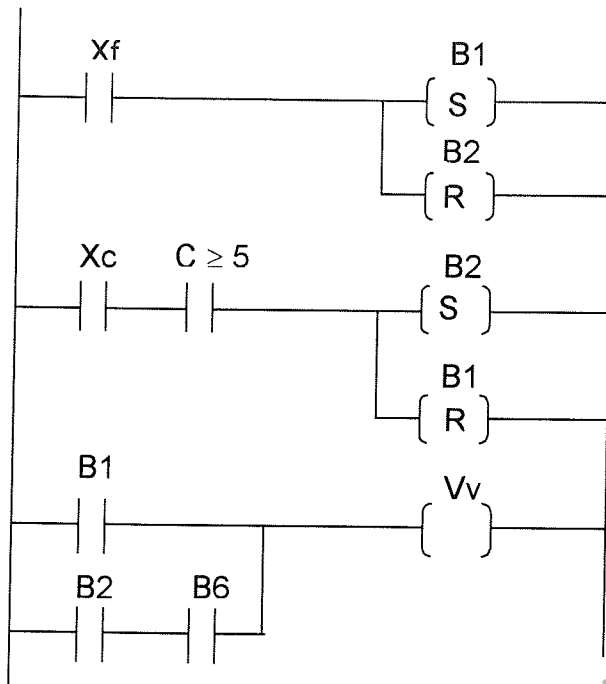


# CORRIGE

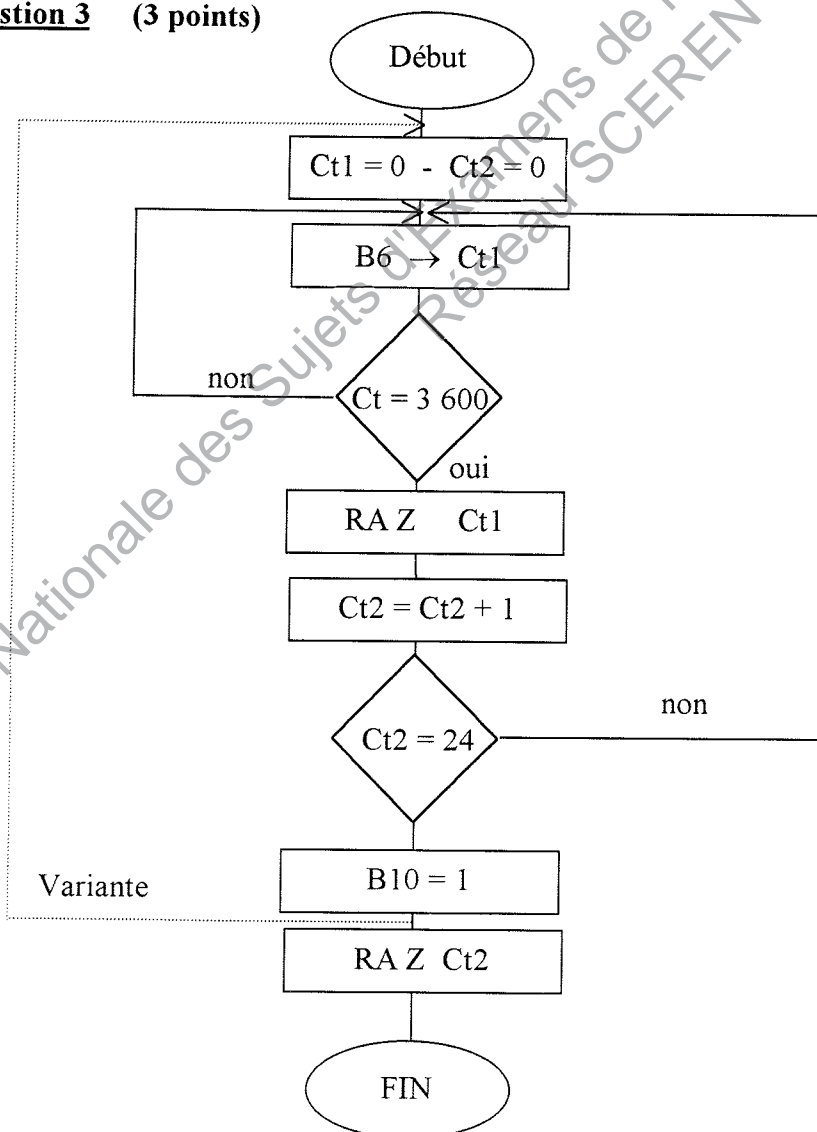
**Ces éléments de correction n'ont qu'une valeur indicative. Ils ne peuvent en aucun cas engager la responsabilité des autorités académiques, chaque jury est souverain.**



**Question 2 (3 points)**



**Question 3 (3 points)**



## CAE4AL

### Question 4 (2 points)

$$C1 = X13 (B20 + C1 \cdot B20)$$

$$C2 = X13 (B20 + C2 \cdot \overline{B20})$$

### Question 5 (6 points)

#### 5.1 – (2 pts)

- Un baud est égal à 1 bit/s.
- Contrôler la bonne qualité de la transmission.

Le bit de parité sera au 1 logique. Le nombre de 1 de l'octet + le bit de parité doit donner un nombre pair.

- Deux fils (cuivre) minimum.

#### 5.2 – (2 pts)

					2 048	1 024	512	256	128	64	32	16	8	4	2	1	hexa
15 h	0	0	0	0	0	0	0	0	0	0	0	0	1	1	1	1	000 F
120 h	0	0	0	0	0	0	0	0	0	1	1	1	1	0	0	0	0078

#### 5.3 – (1 pt)

9999