

# BTS CHIMISTE

## GÉNIE CHIMIQUE

Durée : 3 h

Coefficient : 3

Calculatrice autorisée

### SÉPARATION D'UN MÉLANGE EAU-ACIDE ÉTHANOÏQUE

La volatilité relative de l'eau et de l'acide éthanoïque étant trop proche de 1, on préfère extraire l'acide du mélange par de l'éther isopropylique, puis séparer le mélange acide-éther obtenu par distillation hétéroazéotropique.

#### A- DESCRIPTIF DE L'INSTALLATION

Le schéma de principe simplifié est donné page 5/7.

##### 1. Colonne d'extraction liquide-liquide D1

Le mélange eau - acide éthanoïque (courant F1) est envoyé en continu à une extrémité de la colonne d'extraction.

À l'autre extrémité, on envoie l'éther recyclé (courant F4 préalablement refroidi) provenant du décanteur florentin situé en tête des colonnes D2 et D3.

##### 2. Colonne de distillation D2

L'extrait sortant de la colonne d'extraction (courant F2), mélange d'acide et d'éther (contenant un peu d'eau) est envoyé après préchauffage (par le courant F5 sortant en pied) vers le milieu d'une colonne à distiller D2.

L'acide éthanoïque (courant F5) est recueilli en pied de cette colonne.

L'hétéroazéotrope eau – éther sortant en tête de cette colonne (courant F11) est envoyé après condensation dans un décanteur florentin :

- la phase légère sortant du décanteur (courant F6) constituée d'éther saturé en eau, est renvoyée pour partie comme reflux en tête de colonne D2 (courant F7), et pour partie recyclée après refroidissement vers la colonne d'extraction liquide-liquide (courant F4).
- la phase lourde sortant du décanteur florentin (courant F8) constituée d'eau saturée en éther est mélangée au raffinat sortant de la colonne D1 (courant F3) ; on obtient ainsi le courant F10. Ce dernier est préchauffé avant introduction en tête de la colonne D3 par le courant F9 sortant en pied de colonne D3.

##### 3. Colonne de distillation D3

L'hétéroazéotrope eau – éther sortant en tête de la colonne D3 (courant F12) est envoyé vers le même condenseur que celui de la colonne D2.

En pied de cette colonne on récupère l'eau contenant un peu d'acide (courant F9) qui est rejetée à l'égout.

#### B. SCHÉMA

Le schéma de fabrication demandé sera réalisé sur le support fourni (fiche bristol format A4 quadrillée 5×5). On ne réalisera que le schéma de la colonne de distillation D2 avec tous les échangeurs et bacs décrits ci-dessous.

### **Complément de description :**

- l'extrait sortant de la colonne d'extraction (courant F2) est envoyé par pompe centrifuge, à débit constant et après préchauffage, vers le milieu de la colonne **D2**.
- préchauffage de l'alimentation F2 : il a lieu dans un échangeur tubulaire à l'aide de l'acide éthanoïque (courant F5) sortant en pied de colonne.
- l'acide éthanoïque ainsi refroidi est stocké dans un bac.
- phase légère (courant F6) sortant du décanteur florentin : elle est envoyée dans un bac tampon, puis reprise par pompe centrifuge ; la température de tête de colonne **D2** est régulée par la quantité de reflux (courant F7) renvoyé en tête de cette colonne. Le reste de la phase légère (courant F4) est recyclé après refroidissement par de l'eau vers la colonne d'extraction (on ne représentera pas la colonne d'extraction, ni le réfrigérant permettant le refroidissement de l'éther recyclé).
- phase lourde (courant F8) sortant du décanteur florentin : elle sort par gravité à l'aide d'un col de cygne (déversoir de phase lourde) dans un bac tampon (le bac tampon, le réchauffage du courant F10 et sa réintroduction en tête de colonne **D3** ne seront pas représentés).

Le schéma devra comporter les instruments de mesure et de sécurité, **ainsi que toutes les régulations nécessaires pour un bon fonctionnement de l'installation.**

### **C- EXERCICES (les données sont regroupées en pages 4/7 et 5/7)**

**Les parties 1., 2., 3. et 4. peuvent être traitées indépendamment.**

#### **1. Bilans de matière.**

##### **1.1. Bilan de matière sur la colonne d'extraction liquide-liquide **D1**.**

###### **1.1.1. Équations de conservation.**

Écrire les équations de conservation des débits masse en acide, éther et eau, ainsi que l'équation de conservation du débit masse global (on écrira les expressions littérales, puis on remplacera les débits et compositions connus par leurs valeurs numériques).

###### **1.1.2. Résolution du système d'équations.**

En déduire le débit masse F2 d'extrait et le débit masse de raffinat F3 sortant de la colonne **D1**.

###### **1.1.3. Rendement.**

Déterminer le rendement de l'extraction.

##### **1.2. Bilan de matière sur la colonne **D2**.**

Ecrire l'équation de conservation de l'acide sur la colonne **D2** et en déduire le débit masse du courant F5.

##### **1.3. Bilan de matière sur l'ensemble de l'installation.**

Calculer le débit masse du courant F9 ainsi que le pourcentage massique en acide de ce courant.

## 2. Bilans énergétiques.

On supposera que l'hétéroazéotrope (somme des courants F11 et F12) arrivant au condenseur se condense sans se refroidir à la température de 61 °C.

### 2.1. Bilan thermique au condenseur.

Calculer le flux de chaleur qu'il faut évacuer au condenseur.

### 2.2. Bilan thermique sur l'échangeur permettant le refroidissement de l'éther recyclé.

Le courant F4 sortant du décanteur à 61 °C doit être refroidi à 20 °C (à l'aide d'eau de refroidissement) avant d'être réintroduit dans la colonne d'extraction **D1**. Calculer le flux de chaleur à évacuer dans ce réfrigérant.

## 3. Étude du déversoir de phase lourde du décanteur florentin.

Les masses volumiques de la phase lourde F8 et de la phase légère F6 sortant du décanteur florentin sont respectivement égales à 1000 kg.m<sup>-3</sup> et 720 kg.m<sup>-3</sup>. La hauteur totale de liquide dans le décanteur florentin est égale à 80 cm.

Déterminer à quelle hauteur (mesurée à partir du fond du décanteur) on devra faire remonter le col de cygne (déversoir de phase lourde) pour que l'interface entre les deux phases se stabilise à 40 cm du fond du bac (la vitesse du liquide dans le col de cygne étant faible, on pourra négliger les pertes de charge).

## 4. Étude de l'extraction dans la colonne D1 à l'aide d'un diagramme triangulaire.

On trouvera en **annexes 1 et 2, pages 6/7 et 7/7**, des portions de diagrammes triangulaires.

Remarque : pour une meilleure lisibilité, le nombre de droites de conjugaison tracées sur le diagramme triangulaire est assez faible. Pour la détermination graphique, on aura probablement besoin d'une droite de conjugaison ne figurant pas sur le diagramme : on considérera que des droites de conjugaison proches sont quasiment parallèles.

### 4.1. Détermination de débits à l'aide du diagramme.

Placer les points correspondant aux compositions des courants F1, F2, F3 et F4 sur le diagramme triangulaire (**annexe 1, page 6/7, à rendre avec la copie**) ; tracer alors une ligne joignant les points correspondant aux compositions de F1 et F4 et une autre ligne joignant les points correspondant aux compositions de F2 et F3.

En appliquant la règle du levier (ou des segments inverses), retrouver les débits F2 et F3.

#### 4.2. Comparaison entre la colonne d'extraction **D1** et un simple mélangeur décanteur.

On suppose maintenant que les courants F1 et F4 entrent non pas dans une colonne d'extraction (étages multiples d'extraction à contre courant), mais dans une cuve agitée associée à un décanteur en continu (étage unique d'extraction).

##### 4.2.1. Construction graphique.

Placer sur le diagramme triangulaire (**annexe 2, page 7/7, à rendre avec la copie**) le point correspondant à la somme des débits F1 et F4.

En utilisant une droite de conjugaison, placer sur le diagramme les points correspondants aux courants sortant de cet étage unique d'extraction (extrait et raffinat).

En déduire quelles seraient les compositions de l'extrait et du raffinat dans ce cas.

##### 4.2.2. Débits.

En déduire les valeurs des débits masse de l'extrait et du raffinat qui sortiraient alors de l'étage unique d'extraction .

##### 4.2.3. Rendement.

Calculer le rendement de l'extraction pour cet étage unique d'extraction.

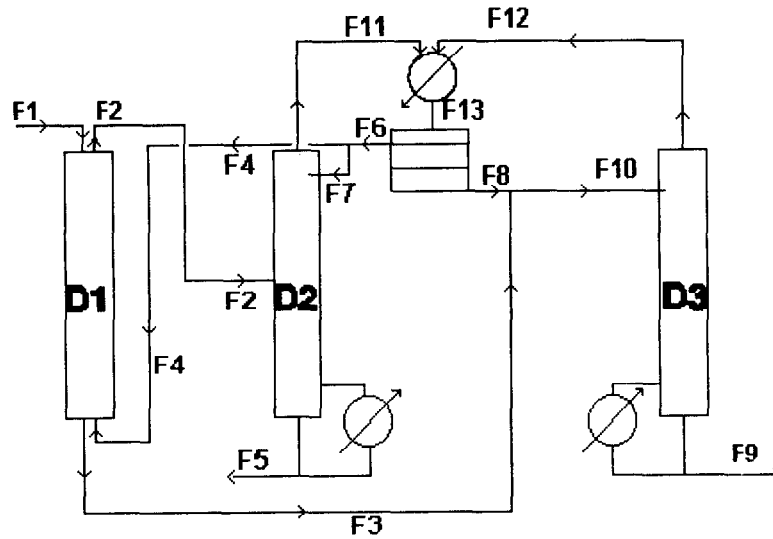
##### 4.2.4. Comparer ce rendement à celui obtenu à la question 1.1.3. Conclure.

#### **DONNÉES :**

Enthalpie massique de vaporisation de l'éther isopropylique à 61 °C :	287 kJ.kg <sup>-1</sup>
Enthalpie massique de vaporisation de l'eau à 61 °C :	2355 kJ.kg <sup>-1</sup>
Capacité thermique massique moyenne de l'éther :	1,60 kJ.kg <sup>-1</sup> .K <sup>-1</sup>
Capacité thermique massique moyenne de l'eau :	4,18 kJ.kg <sup>-1</sup> .K <sup>-1</sup>

### Schéma simplifié de l'unité.

(attention : ce schéma simplifié ne comporte pas tous les bacs, ni tous les échangeurs décrits dans la partie schéma)



Nature du courant	Débit masse	% massique en acide	% massique en éther	% massique en eau
<b>F1</b> Mélange d'acide éthanoïque et d'eau à l'entrée de la colonne d'extraction liquide – liquide <b>D1</b>	1000 kg.h <sup>-1</sup>	25,0 %	0 %	75,0 %
<b>F2</b> Extrait (phase organique) sortant de <b>D1</b> (constitue l'alimentation de <b>D2</b> )		10,0 %	86,7 %	3,3 %
<b>F3</b> Raffinat (phase aqueuse) sortant de la colonne d'extraction <b>D1</b>		2,0 %	1,7 %	96,3 %
<b>F4</b> Solvant recyclé rentrant dans la colonne d'extraction <b>D1</b>	2076 kg.h <sup>-1</sup>	0 %	99,0 %	1,0 %
<b>F5</b> Acide éthanoïque quasi pur sortant en pied de colonne <b>D2</b>		100 %		
<b>F6</b> Phase organique sortant du décanteur florentin		0 %	99,0 %	1,0 %
<b>F7</b> Reflux réintroduit en tête de la colonne <b>D2</b>		0 %	99,0 %	1,0 %
<b>F8</b> Phase aqueuse sortant du décanteur florentin		0 %	1,5 %	98,5 %
<b>F9</b> Eau (contenant un peu d'acide) sortant en pied de la colonne <b>D3</b>		% d'acide demandé à la question 1.2.	0 %	
<b>F10</b> Reflux (mélange de <b>F3</b> et <b>F8</b> ) réintroduit en tête de <b>D3</b> (phase aqueuse contenant un peu d'acide et d'éther)				
<b>F11</b> et <b>F12</b> Hétéroazéotrope sous forme vapeur arrivant au condenseur		0 %	95,6 %	4,4 %
<b>F13</b> Hétéroazéotrope condensé (somme de <b>F11</b> et <b>F12</b> )	5000 kg.h <sup>-1</sup>			

Examen ou concours : \_\_\_\_\_ Série\* : \_\_\_\_\_

Spécialité/option : \_\_\_\_\_

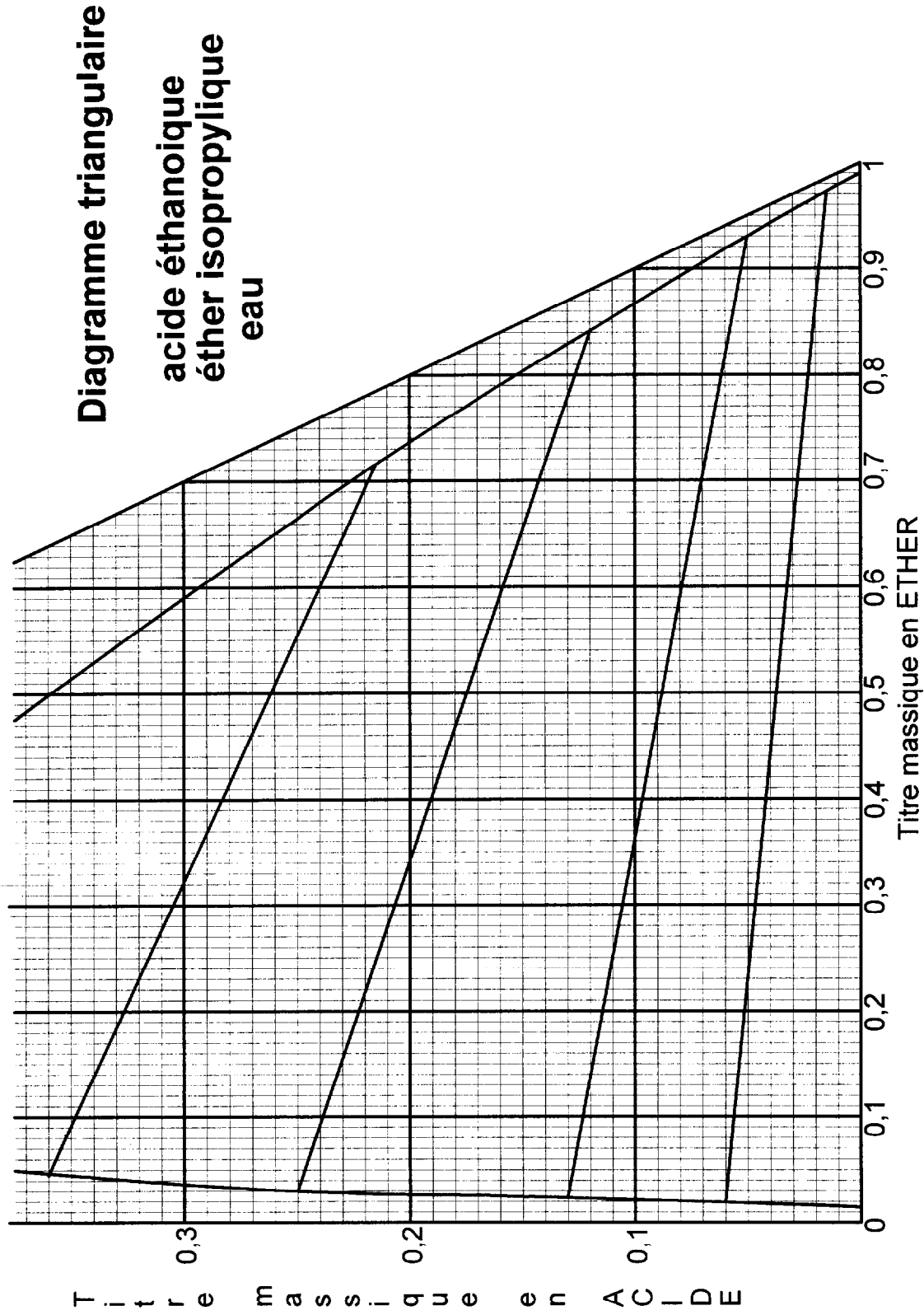
Repère de l'épreuve : \_\_\_\_\_

Épreuve/sous-épreuve : \_\_\_\_\_

*(Préciser, s'il y a lieu, le sujet choisi)*

Numérotez chaque page (dans le cadre en bas de la page) et placez les feuilles intercalaires dans le bon sens.

**ANNEXE 1 : À RENDRE AVEC LA COPIE**

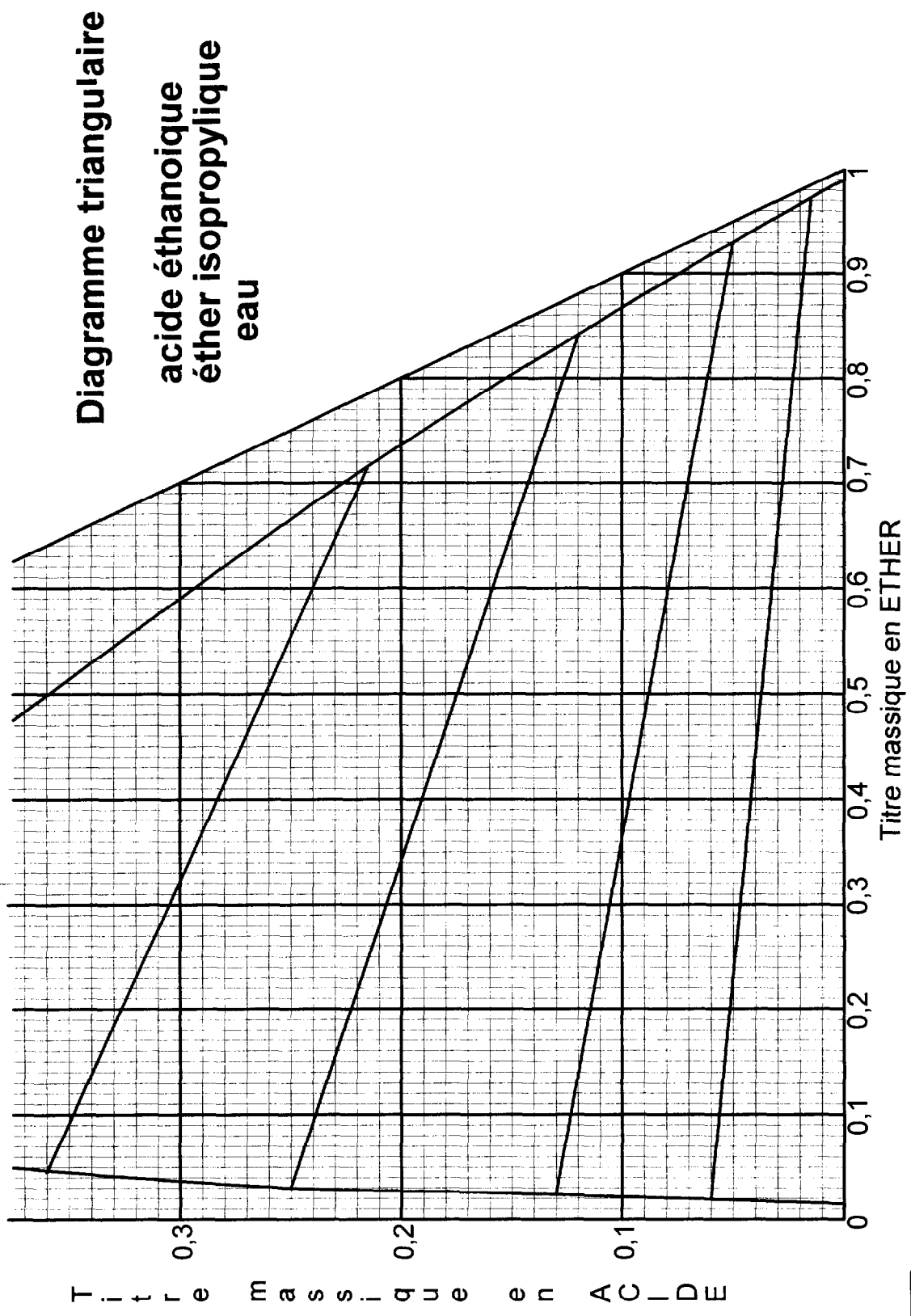


N°  
 .../...

Examen ou concours : \_\_\_\_\_ Série\* : \_\_\_\_\_  
Spécialité/option : \_\_\_\_\_  
Repère de l'épreuve : \_\_\_\_\_  
Épreuve/sous-épreuve : \_\_\_\_\_  
*(Préciser, s'il y a lieu, le sujet choisi)*

Numérotez chaque page (dans le cadre en bas de la page) et placez les feuilles intercalaires dans le bon sens.

### ANNEXE 2 : À RENDRE AVEC LA COPIE



N°  
.../...