

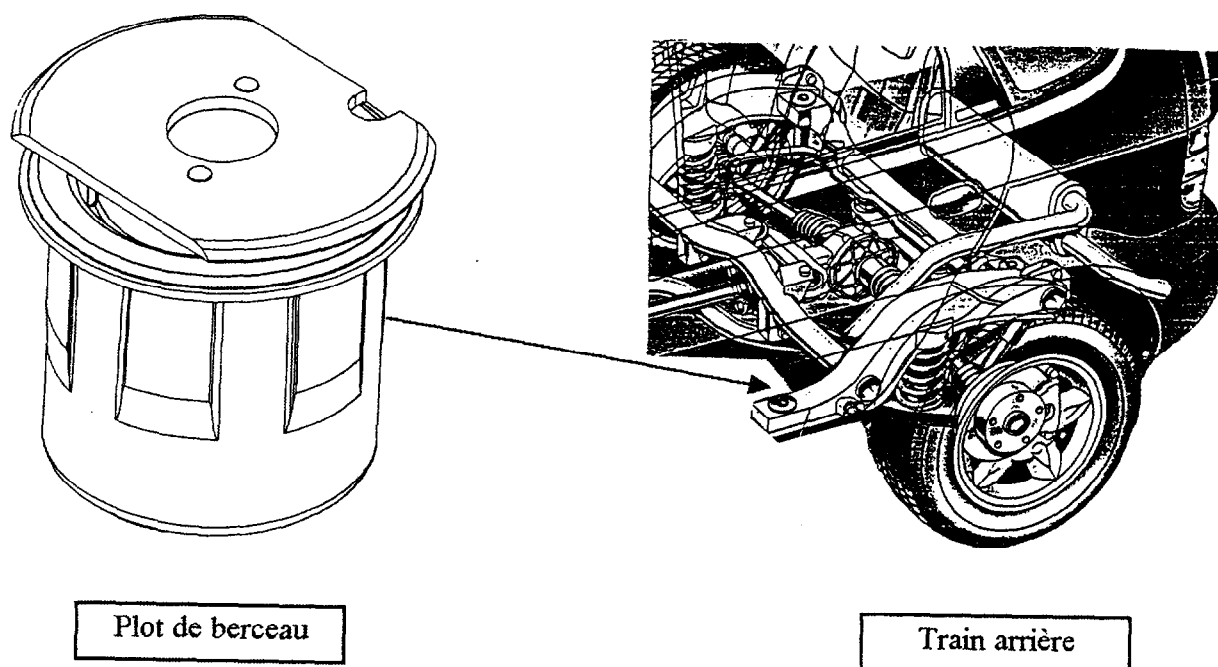
Epreuve E5 : Etude technique

Dossier 1

MISE EN SITUATION

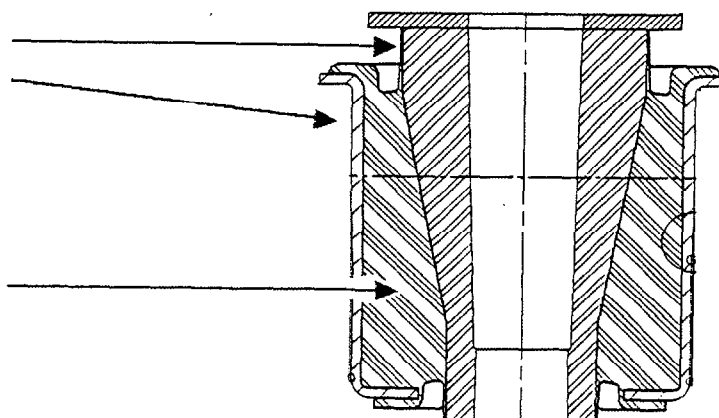
- 1 - MISE EN SITUATION

Les **plots de berceau** assurent la liaison entre la caisse du véhicule et le berceau du train arrière. Ils évitent les remontées du bruit de roulement dans l'habitacle du véhicule.



Armatures métalliques

Caoutchouc

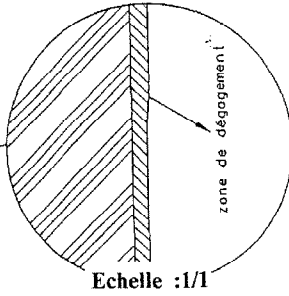
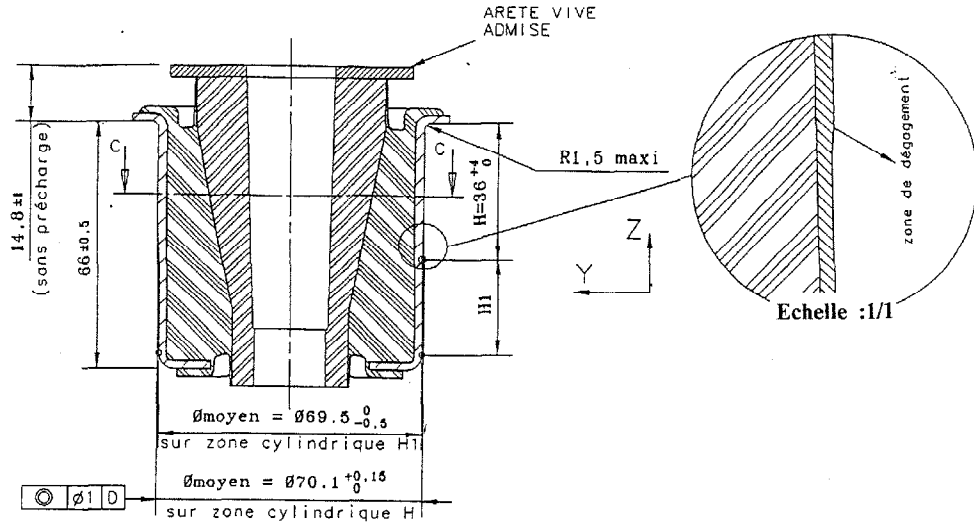


Ces plots de berceau sont obtenus par injection de caoutchouc sur deux armatures métalliques mises en place dans le moule avant injection.

L'armature extérieure est en tôle d'acier emboutie.

L'armature intérieure est en alliage d'aluminium moulé en coquille.

COUPE A-A

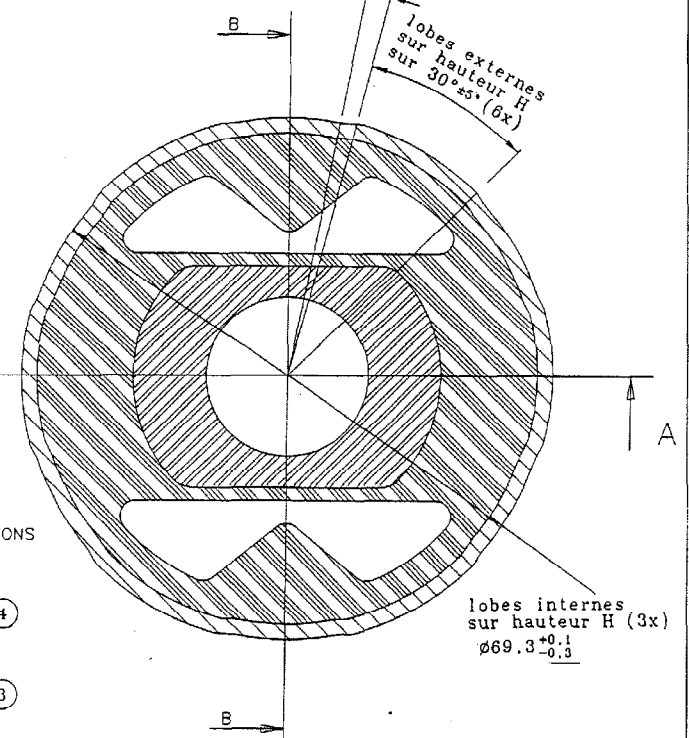


COUPE C-C

Echelle : 1/1

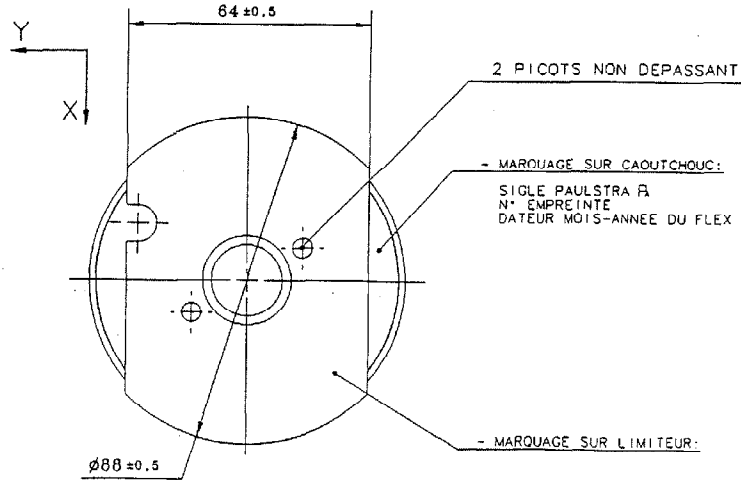
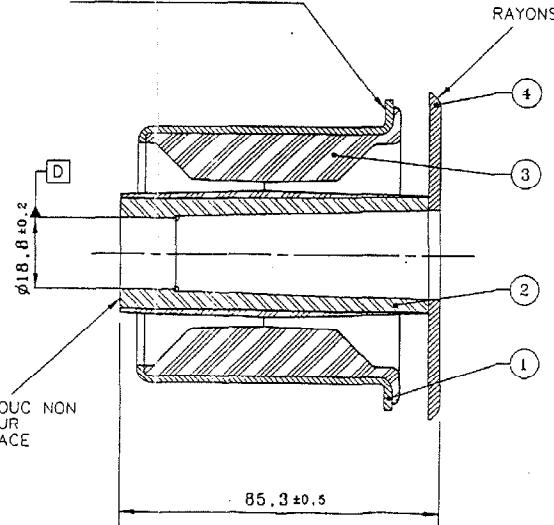
zone de dégagement (toutes formes admises)

4°+5°₀ (12x)



COUPE B-B

aucune pellicule caoutchouc admise sous la collerette



4	1	LIMITEUR	HLE 315	NF A 36-231
3	1	CAOUTCHOUC		
2	1	ARMATURE INTERIEURE	A-S 9U3	NF A 57-703
1	1	BOITIER 6 LOBES	HLE 315	NF A 36-231
REP	NBRE	DESIGNATION	MATIERE	NORME

Echelle : 1/2

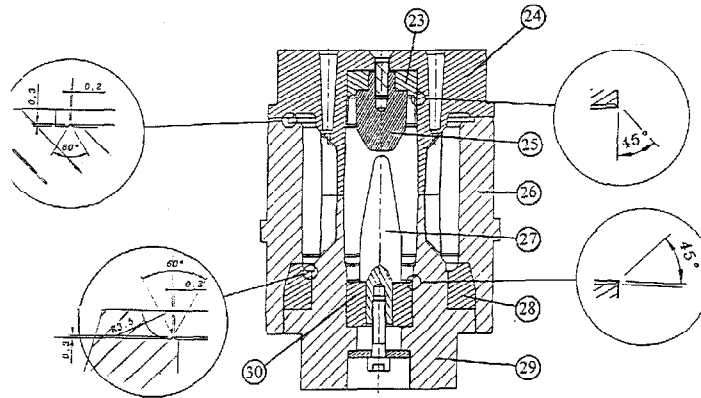
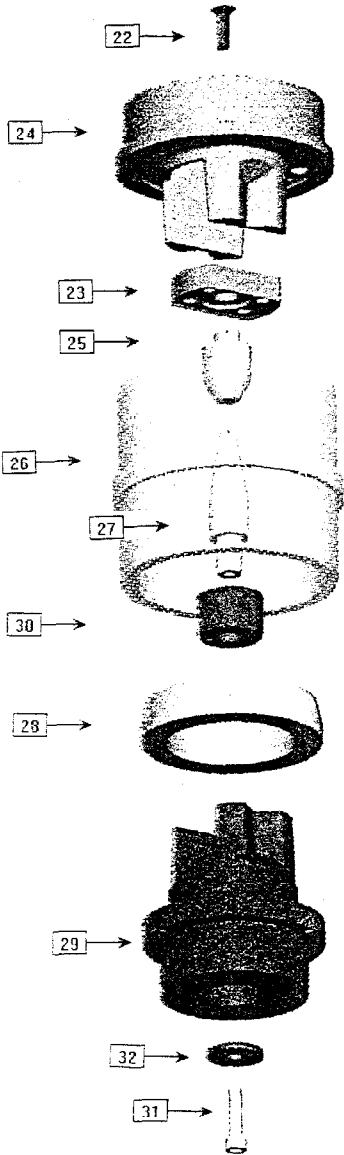
PLOT DE BERCEAU

2/25

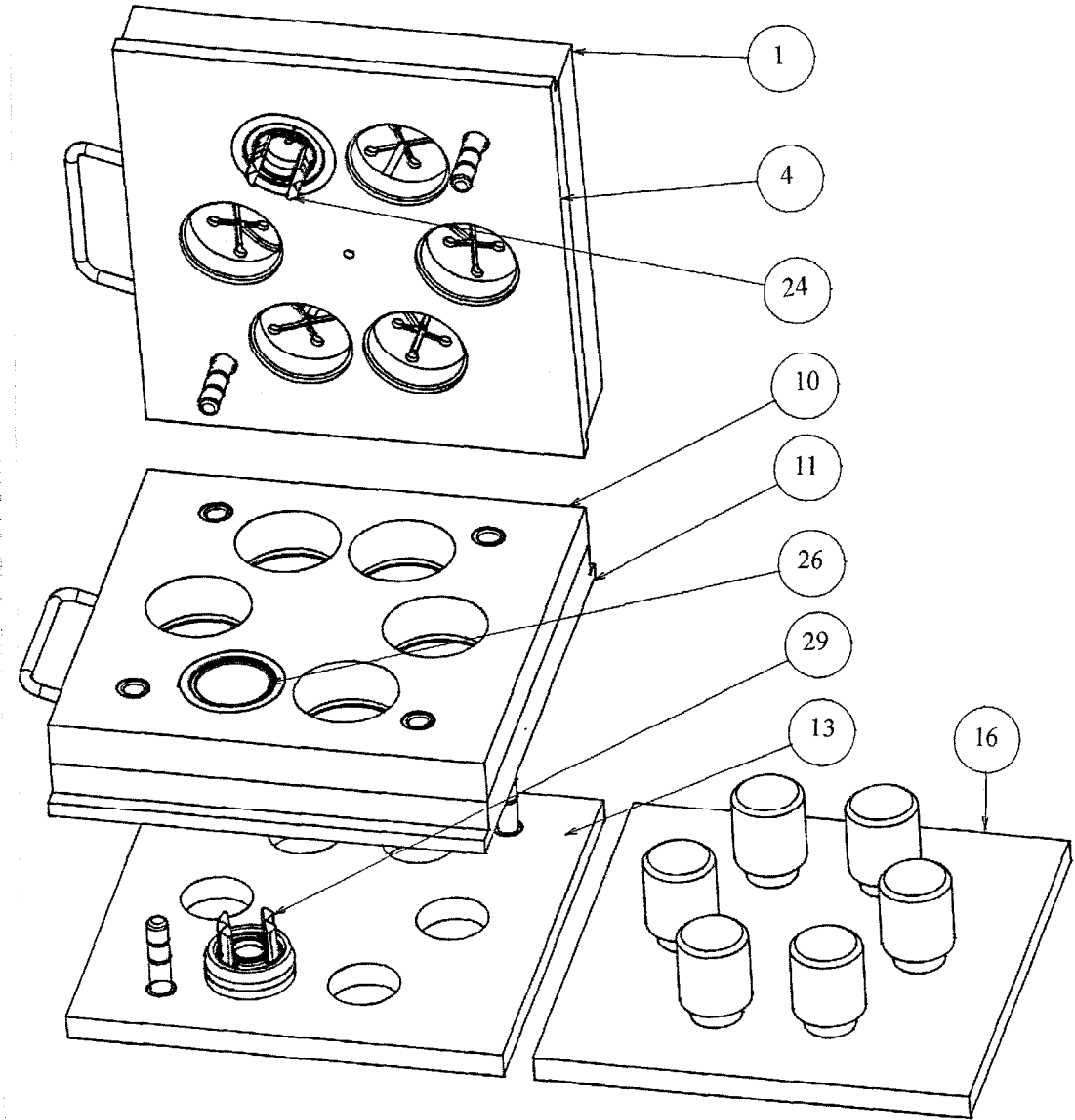
- 3 - ECLATE DE L'EMPREINTE

32	6	Rondelles	C 45	
31	6	Vis Chc M6 x 25		
30	6	Rondelle d'étanchéité inférieure	36 Ni Cr Mo 16	Tr -Re 48 Hrc *
29	6	Empreinte inférieure	40 Cr Mn Mo 8+S	Rr 1330 N/mm ²
28	6	Bague d'étanchéité	36 Ni Cr Mo 16	Tr -Re 48 Hrc *
27	6	Pion inférieur	ETIRE E335	
26	6	Bagues corps de manivelle	36 Ni Cr Mo 16	Tr -Re 48 Hrc *
25	6	Pion supérieur	ETIRE E335	
24	6	Empreinte supérieure	40 Cr Mn Mo 8+S	Rr 1330 N/mm ²
23	6	Rondelle d'étanchéité supérieure	36 Ni Cr Mo 16	Tr -Re 48 Hrc *
22	6	Vis Chc M6 x 20		
21	2	Colonne ref: 651-20x125x25		
20	6	Ejecteur	40 Cr Mn Mo 8+S	Rr 1330 N/mm ²
19	6	Rondelle	C 45	
18	6	Vis Chc M10 x 25		
17	6	Goupille ref: 521-6x16		
16	1	Plaque de démoulage	C 45	
15	2	Poignée	ETIRE E335	
14	8	Goupille élastique D3		
13	1	Plaque de base	C 45	
12	2	Colonne ref: 651-20x130x50		
11	1	Plaque inférieure	C 45	
10	1	Plaque supérieure	C 45	
9	1	Buse de retenue	36 Ni Cr Mo 16	Tr -Re 48 Hrc *
8	4	Vis Chc M6 x 30		
7	1	Buse d'injection	36 Ni Cr Mo 16	Tr -Re 48 Hrc *
6	2	Isolant	POLYAMIDE	
5	8	Bague ref: 1005-20x25		
4	1	Plaque porte empreintes	C 45	
3	2	Colonne ref: 651-20x80x50		
2	16	Vis Chc M12 x 50		
1	1	Plaque de répartition	40 Cr Mn Mo 8+S	Rr 1100 N/mm ²

* Rr= 1100 N/mm²

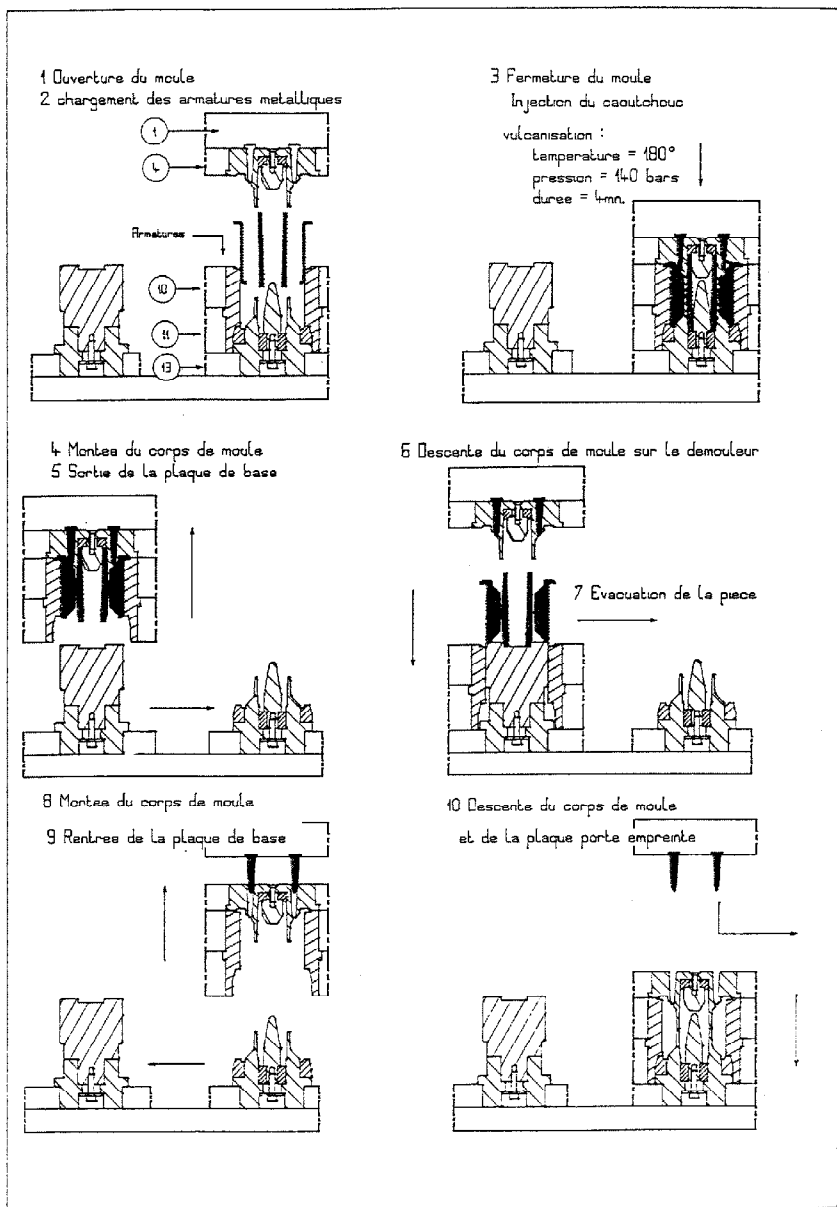


- 4 - ECLATE DU MOULE



Une seule empreinte est représentée montée sur l'éclaté du moule ci-dessus

- 5 - CYCLE DE FONCTIONNEMENT DU MOULE



- 6 - COUPE D'UNE EMPREINTE ARMATURES CHARGÉES

