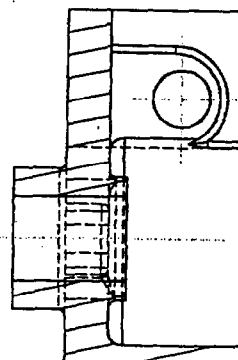
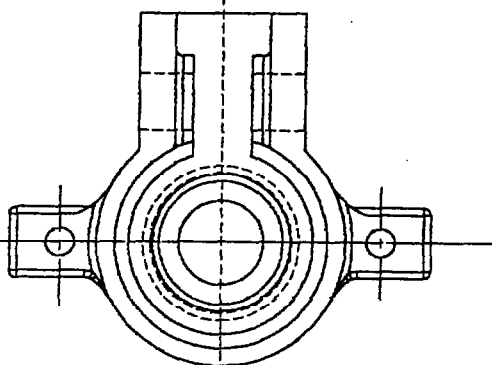
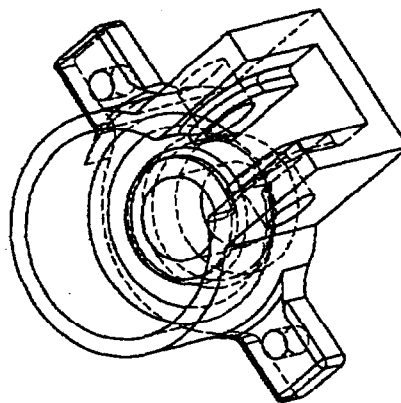
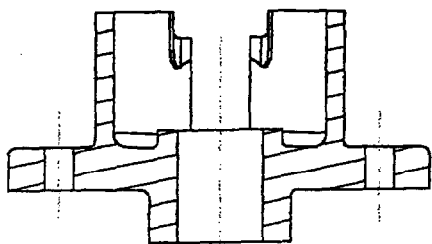


AMMEP/MP

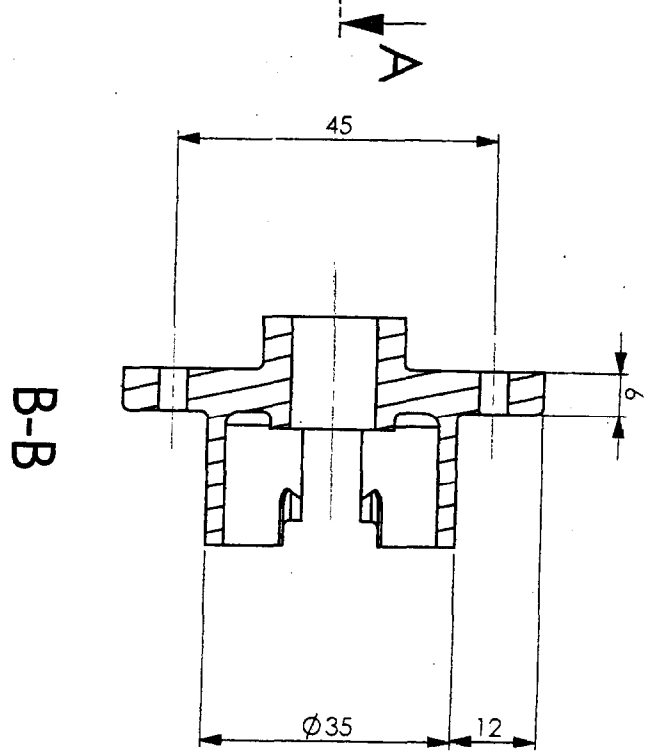
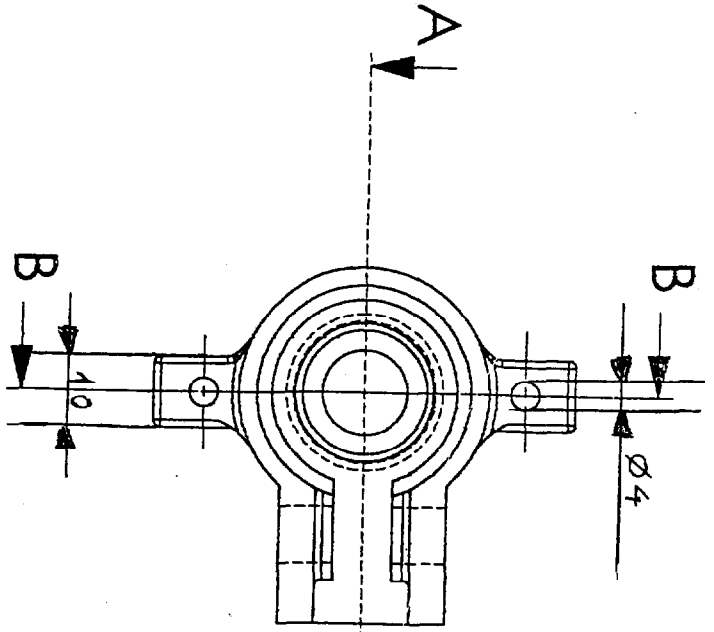
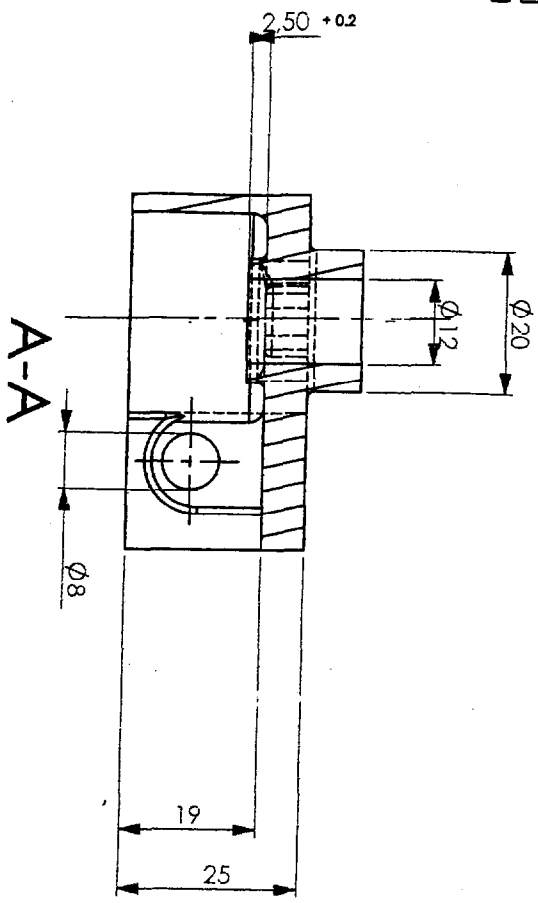


			AL Si 10 Cu 4		
Rep	Nb	Désignation	Mat. ère	Observation	Référence
		FIXATION GAUCHE			
Format : A4 Ech. 1:1					
Dessiné par : A.A.J / B.E					EM1
		N°			



AMMEP/MP

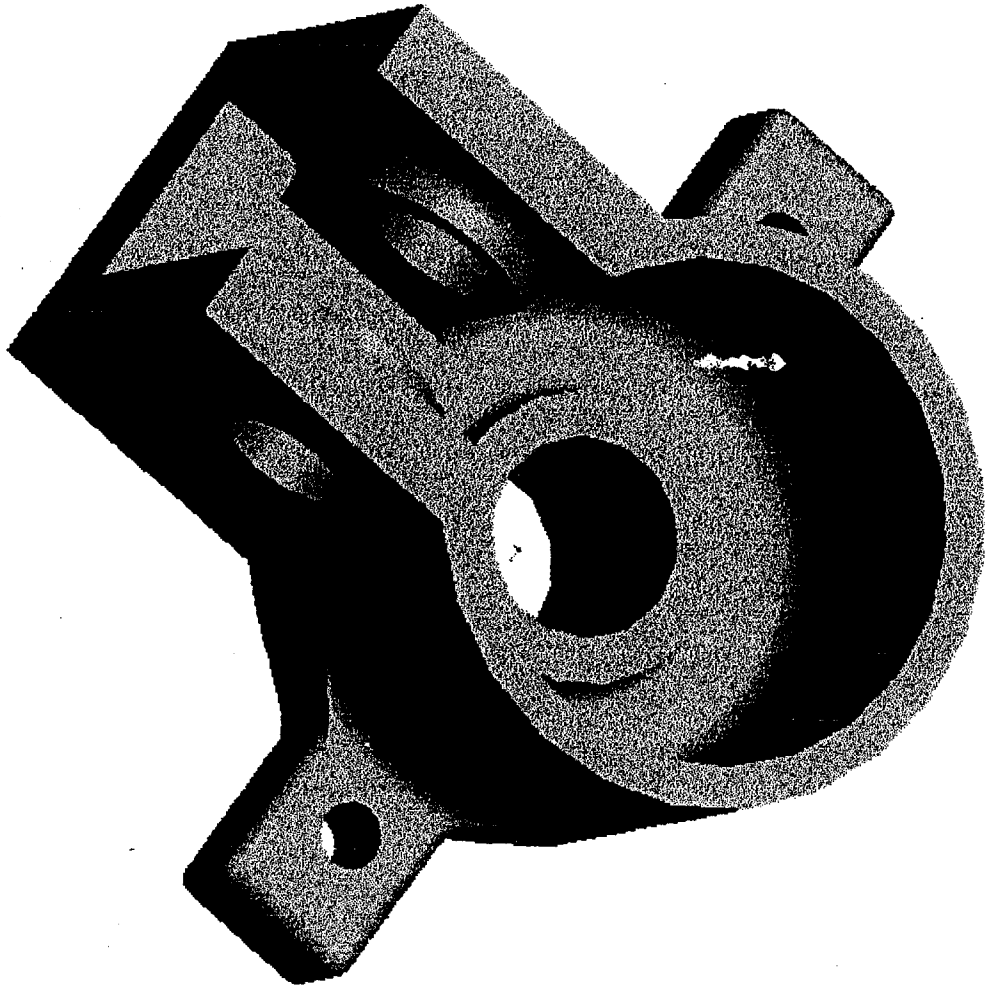
BB



		AL Si 10 Cu 4			
Rep	Nb	Désignation	Matériau	Observation	Référence
		FIXATION GAUCHE			
Format : A4					
Ech. 1:1					
Dessiné par : A.A.J / B.E					EM2
N°					

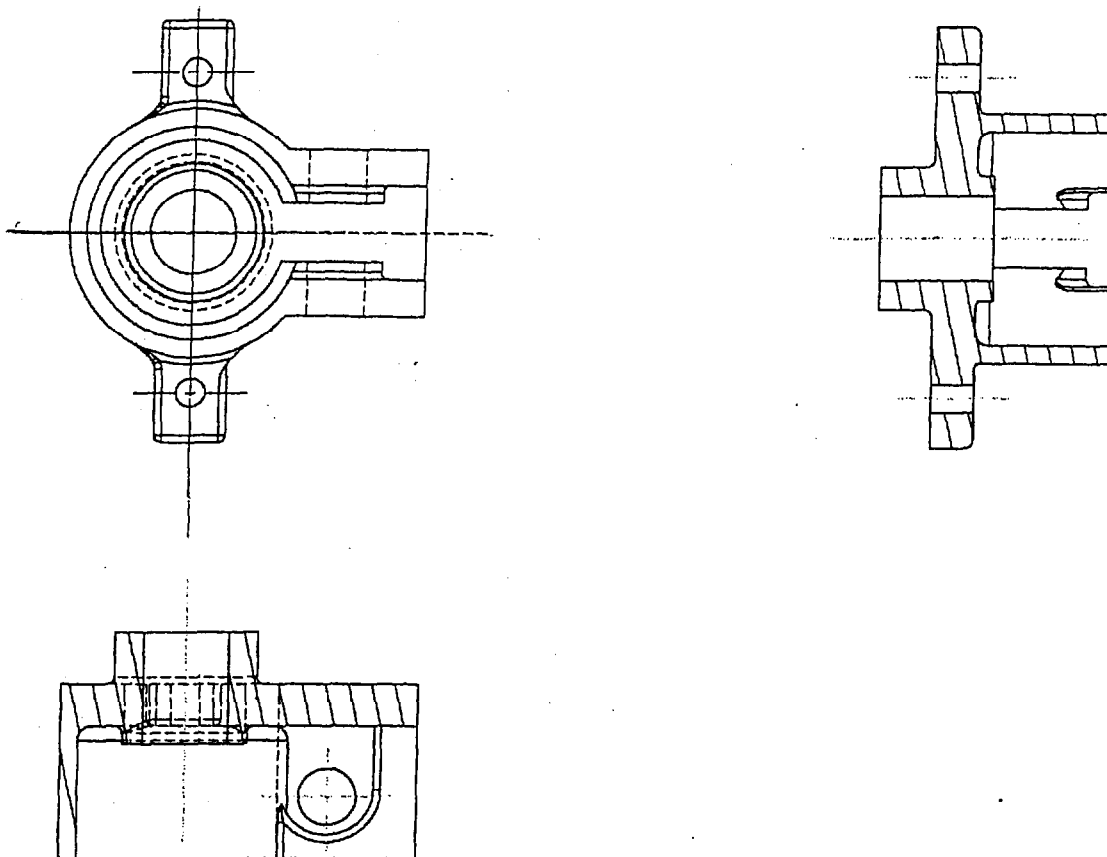


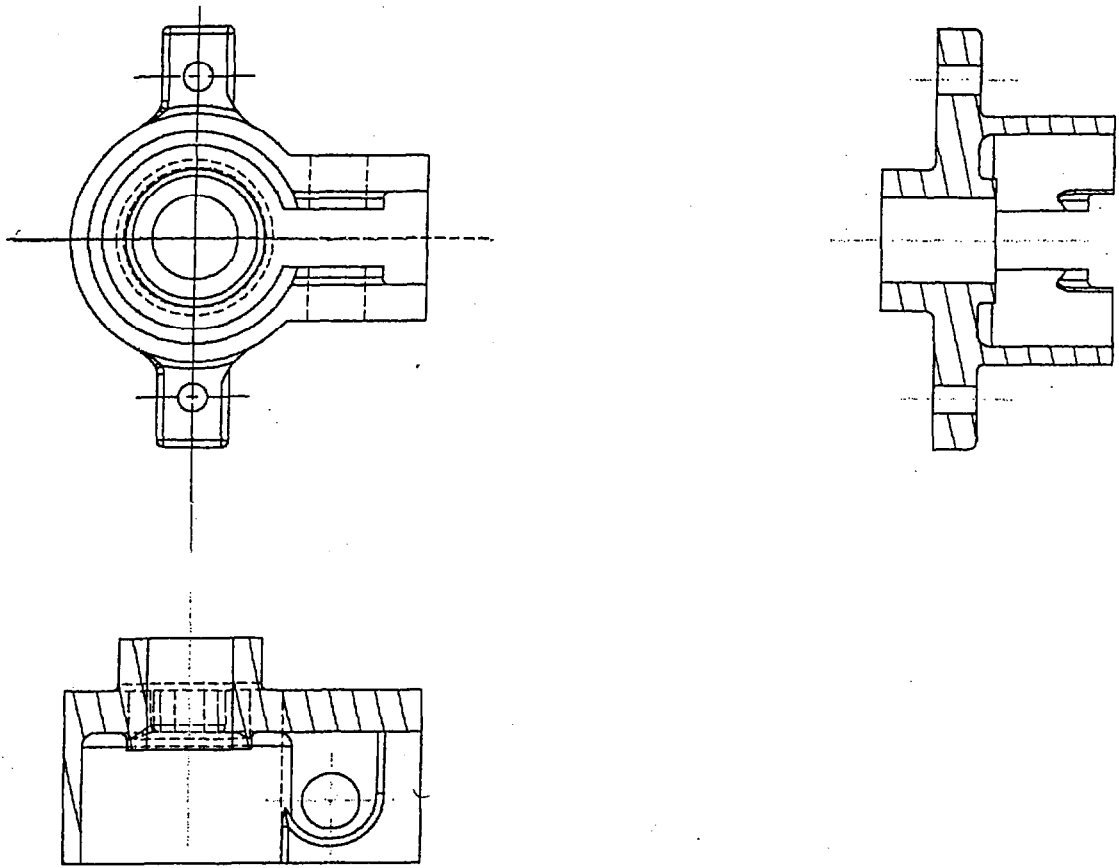
AMMEP/MP



			AL Si 10 Cu 4		
Rep	Nb	Désignation	Mat i ère	Observation	Référence
		FIXATION GAUCHE			
Format : A4					
Ech.					
Dessiné par : A.A.J / B.E					EM3
		N°			

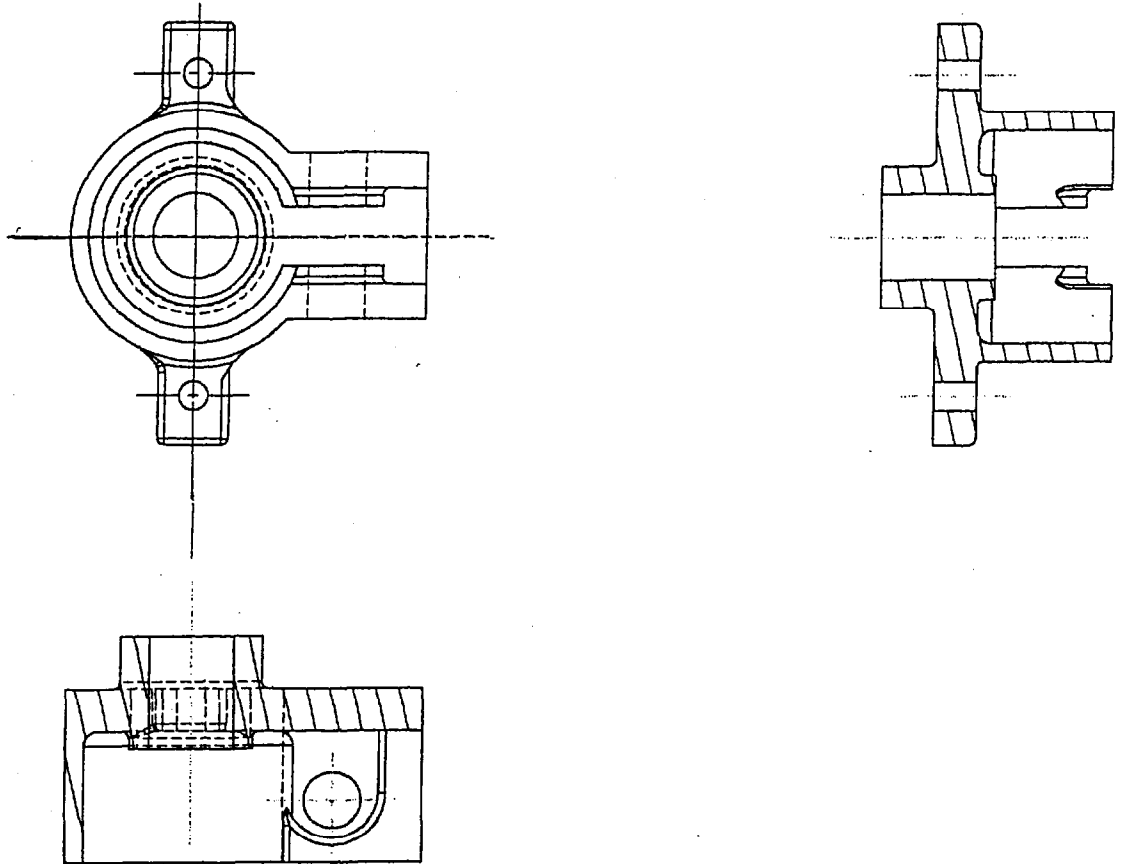


Sens N° 1.**Avantages****Inconvénients**

Sens N° 2.

Avantages	Inconvénients

Sens N° 3.



Avantages	Inconvénients

Conclusion :

.....

.....

.....

.....