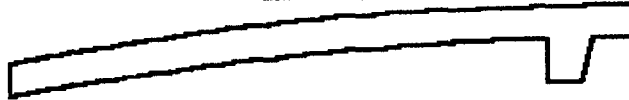




Figure 2



Le galbe ne permet pas de filer les tuiles une par une car lors du séchage et de la cuisson, elles risqueraient de perdre leur courbure. Par conséquent, elles sont filées par deux ; séchées et cuites par deux (voir annexe 1). Après cuisson, elles sont séparées par une machine automatique qui cisaille les sections (S) (voir annexe1).

## II | QUESTIONS

1°) Sur le calque pré-imprimé feuille 4/5 ; donner le dessin d'ensemble échelle 1/2 de la filière permettant d'obtenir le produit défini sur l'annexe 1.  
L'angle de filière est de  $10^\circ$ .

Préciser sur la vue de gauche où se trouve le haut et le bas de la filière lors du filage.

2°) Sur le calque feuille 5/5 ; donner le dessin de définition du noyau dans les vues correspondantes au dessin d'ensemble.

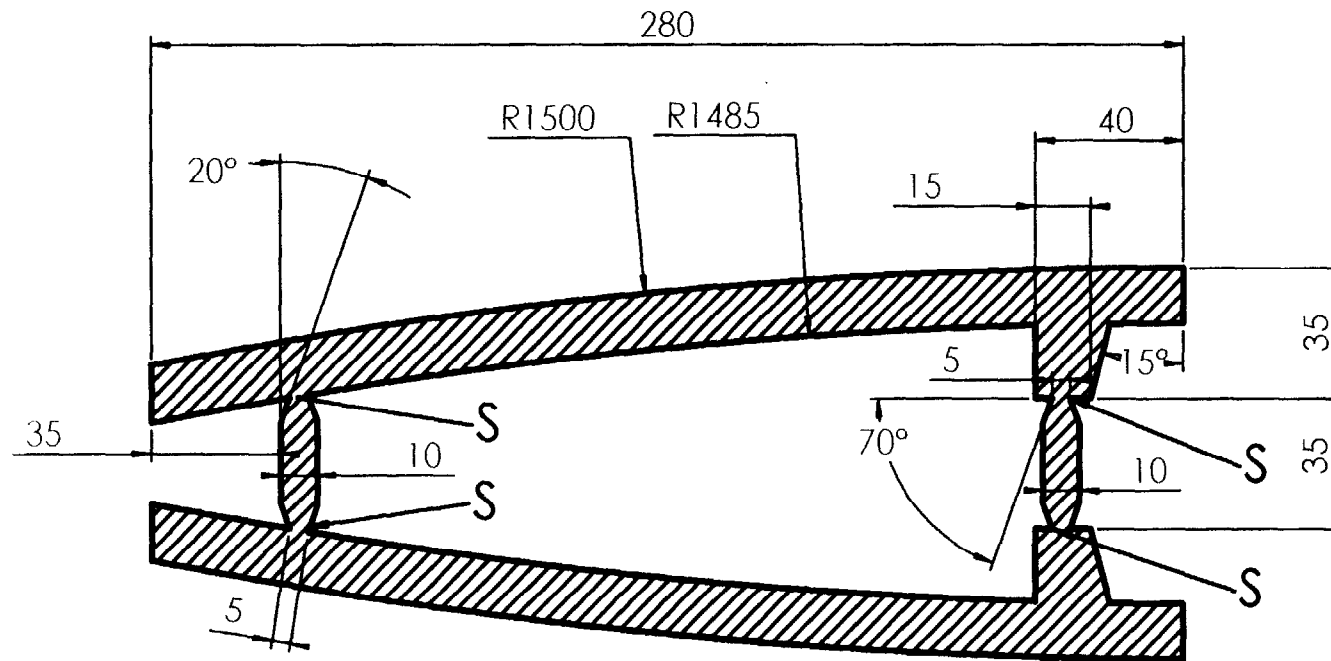
3°) La matière d'œuvre possède un retrait de moule à cuit de 10%. Donner dans le cadre A de la feuille 5/5, la formule permettant de calculer les cotes de la filière.

Sur le dessin de définition du noyau que vous avez réalisé, donner les cotes fonctionnelles du noyau

ACADEMIE D'ORLEANS-TOURS		BTS INDUSTRIES CERAMIQUES	
Session 2002	Durée : 3 heures	Coefficient : 1,5	
Epreuve E5 - Conception d'un outillage – Conception d'un produit – Etude de Process			Feuille 2/5
Sous épreuve U52 : Conception d'un outillage		IQE5C0	

# ANNEXE 1

Echelle 1:2



ACADEMIE D'ORLEANS-TOURS	BTS INDUSTRIES CERAMIQUES	
Session 2002	Durée : 3 heures	Coefficient : 1,5
Epreuve E5 - Conception d'un outillage - Conception d'un produit - Etude de Process		feuille 3/5
Sous épreuve U52 : Conception d'un outillage	IQE5 C0	

NOM :  
Prénom :  
N° :

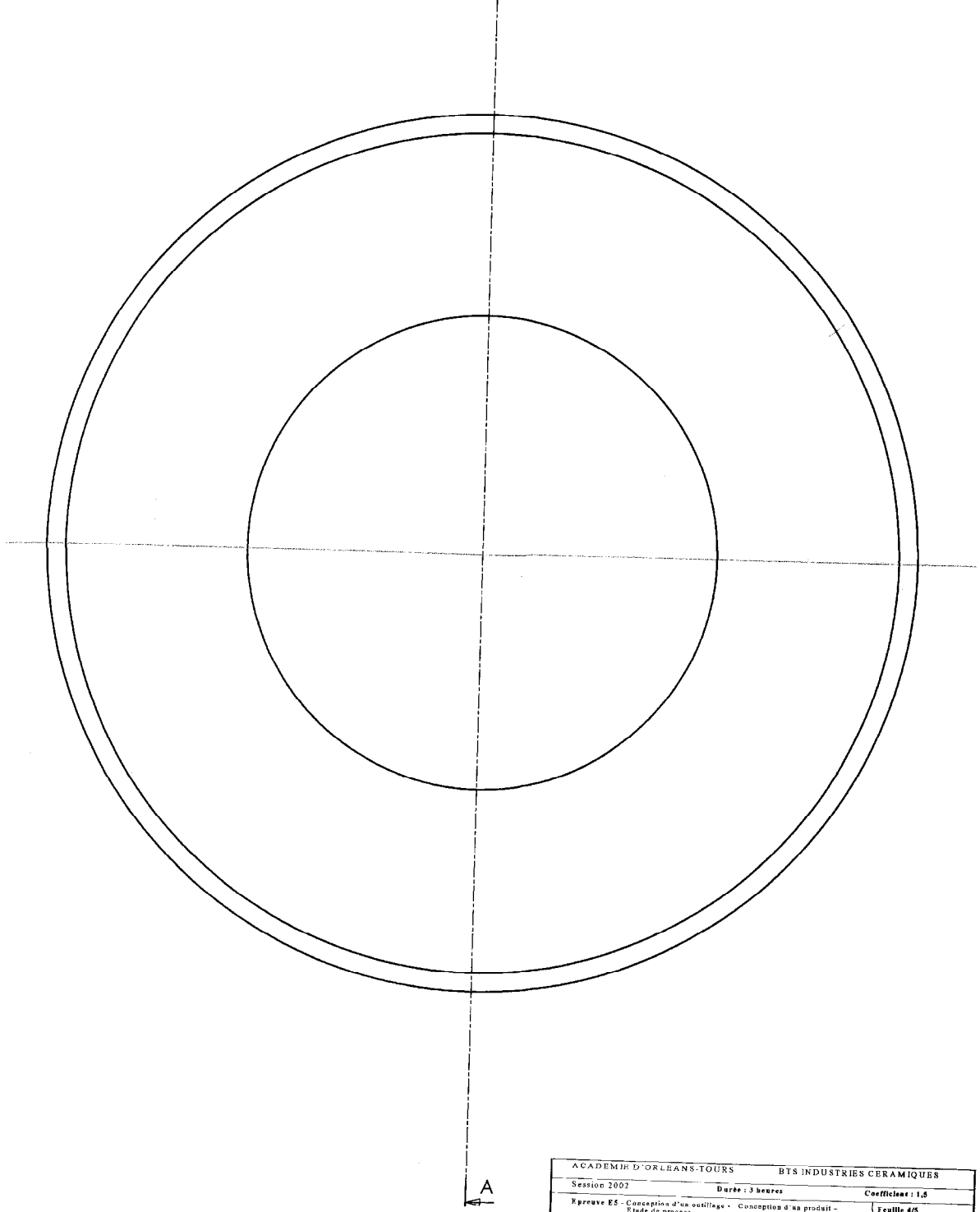
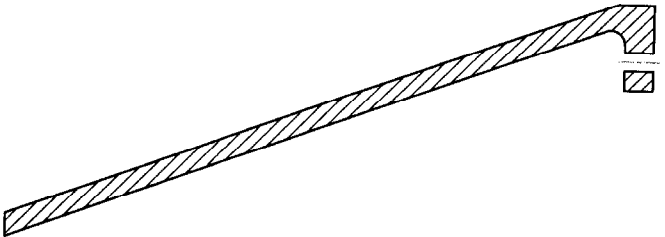
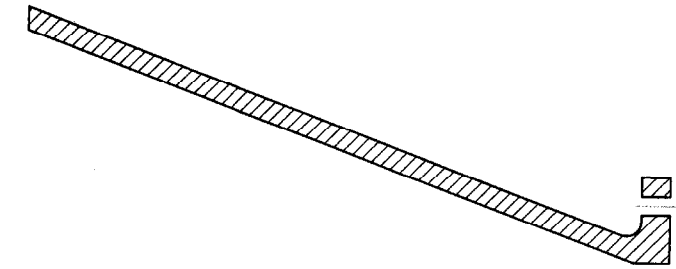
1



**CADRE A**

ACADEMIE D'ORLEANS-TOURS	BTS INDUSTRIES CERAMIQUES	
Session 2002	Durée : 3 heures	Coefficient : 1,5
Epreuve E5 - Conception d'un outillage - Conception d'un produit - Etude de process		Feuille 5/5
Sous épreuve U52 : Conception d'un outillage		I.Q.E.S.C.O

Prénom :  
N° :



A

ACADEMIE D'ORLEANS-TOURS		BTS INDUSTRIES CERAMIQUES	
Session 2002		Durée : 3 heures	
Epreuve E5 - Conception d'un outillage - Conception d'un produit - Etude de process		Coefficient : 1,5	
Sous-épreuve US2 : Conception d'un outillage		Feuille 4/5	
EQ.E5.C0			