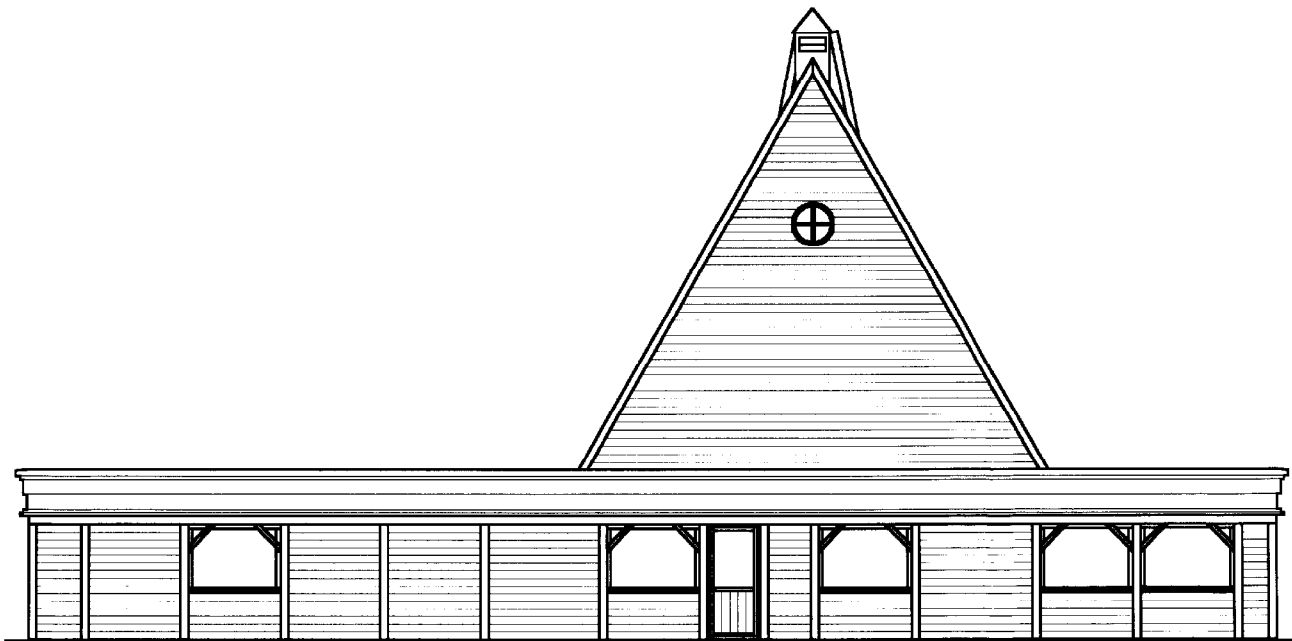


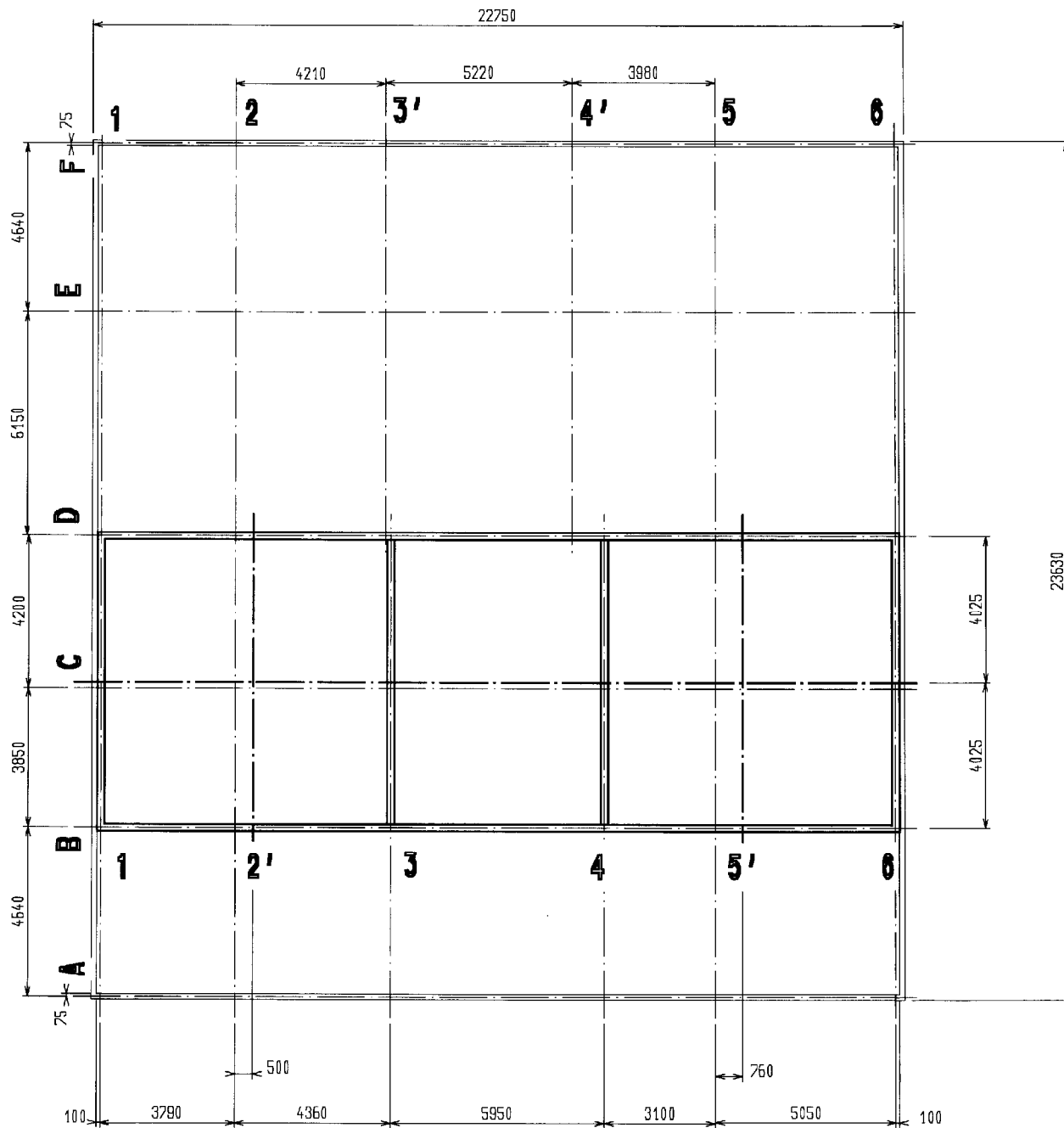
FACADE EST








FACADE SUD

**Document Technique DT1**

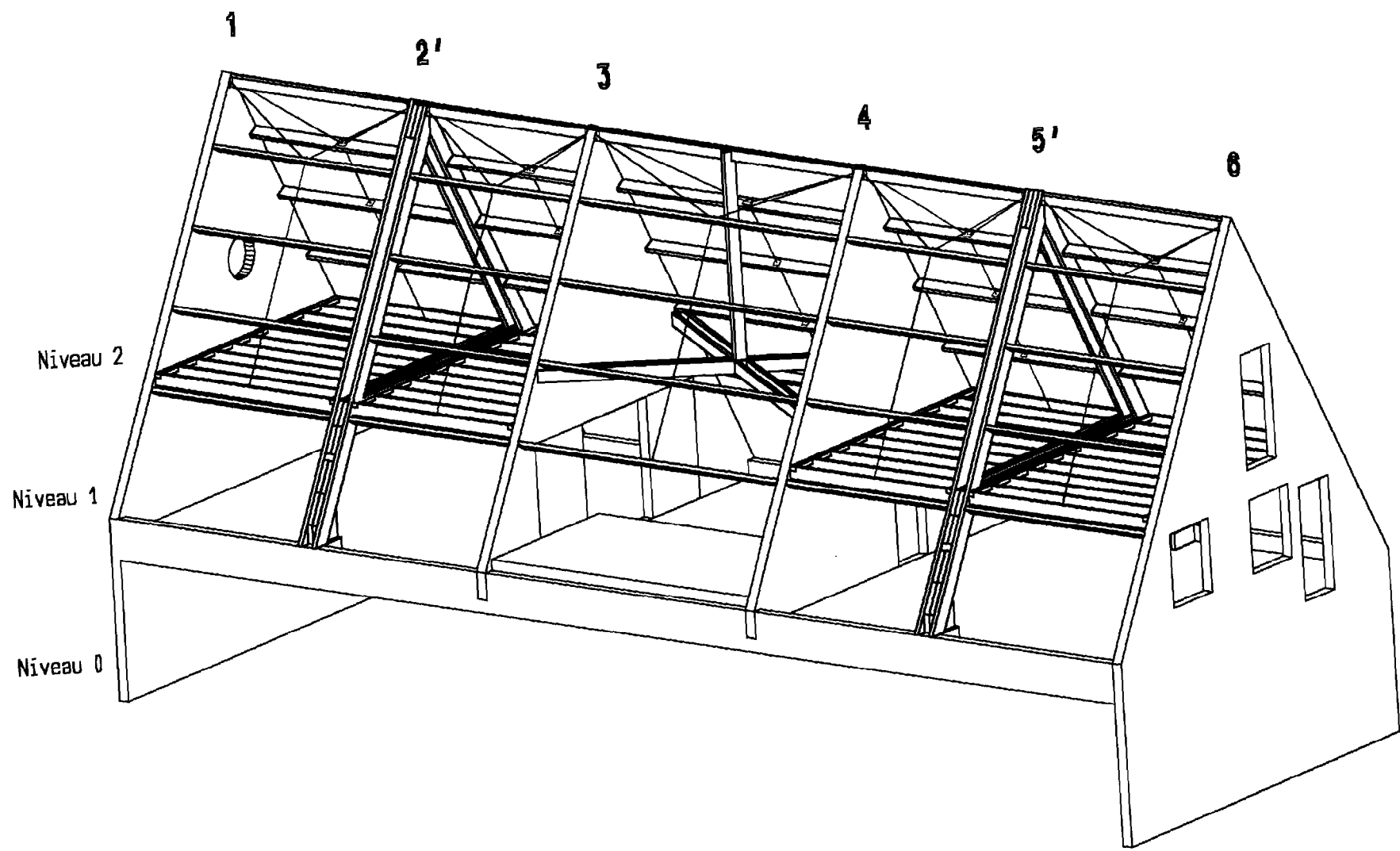
**Vues extérieures du restaurant**



-  Paroi ossature bois épaisseur 150 mm
-  Trame maçonnerie
-  Maçonnerie partie centrale
-  Epaisseur 200 mm (Zone d'étude)
-  Position des 2 fermes BLC

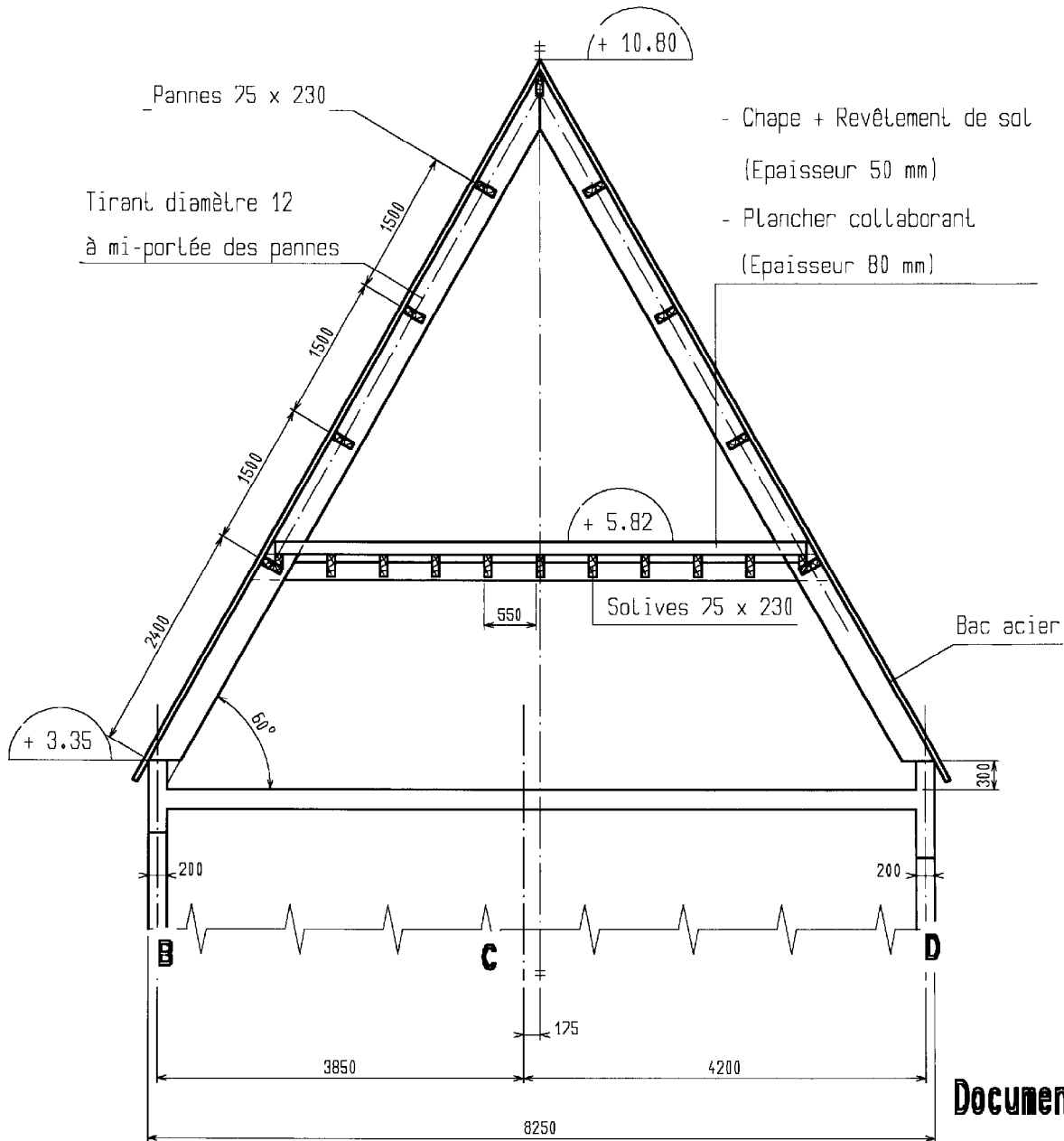
**Document Technique DT2**

**Repérage des files et des lignes**

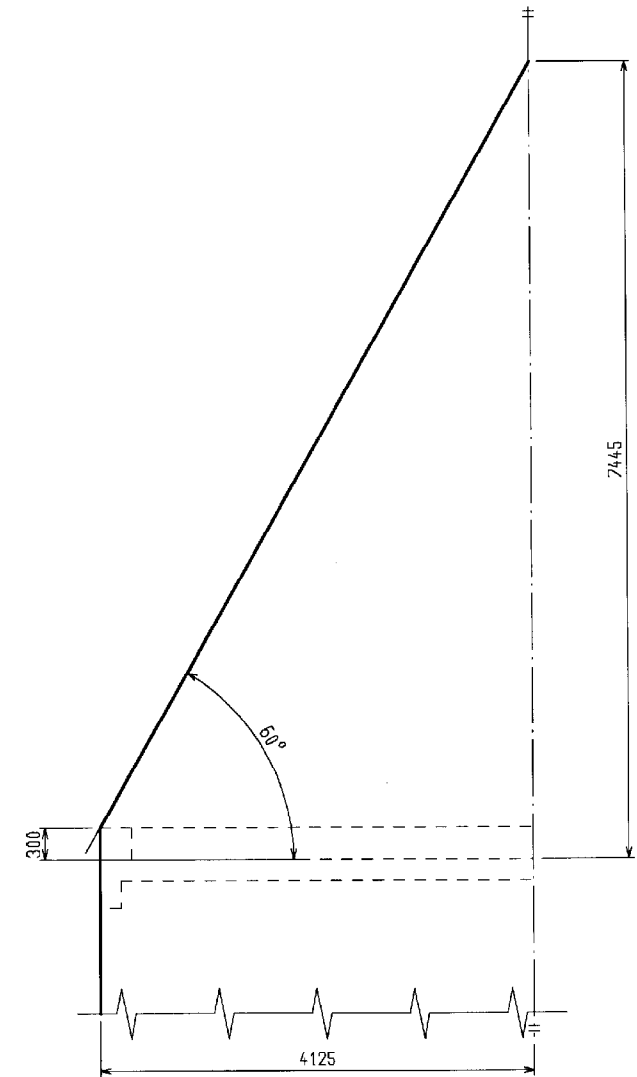


Document Technique DT3 : Perspective des files

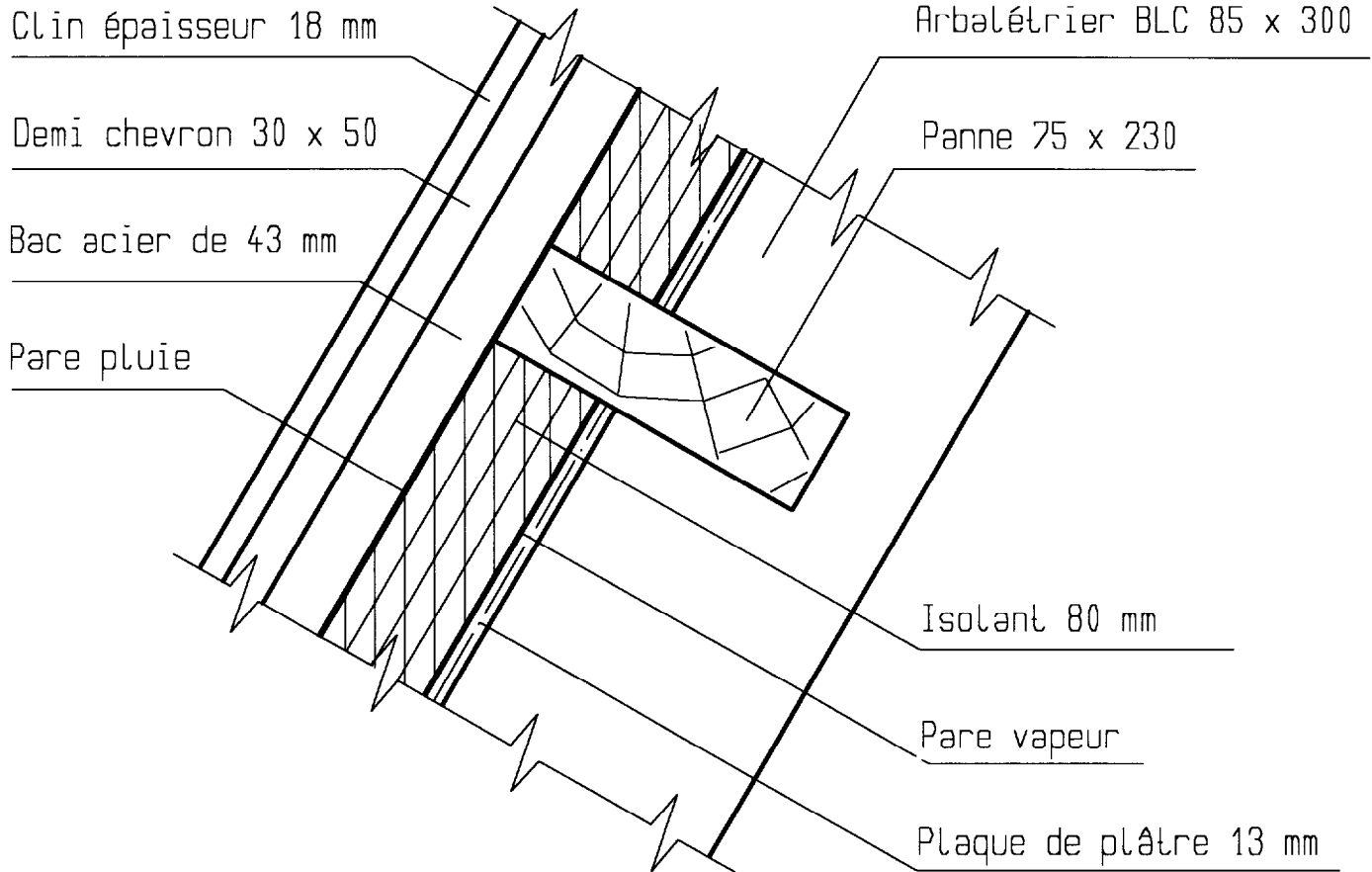
# Fermes BLC Files 2' et 5'



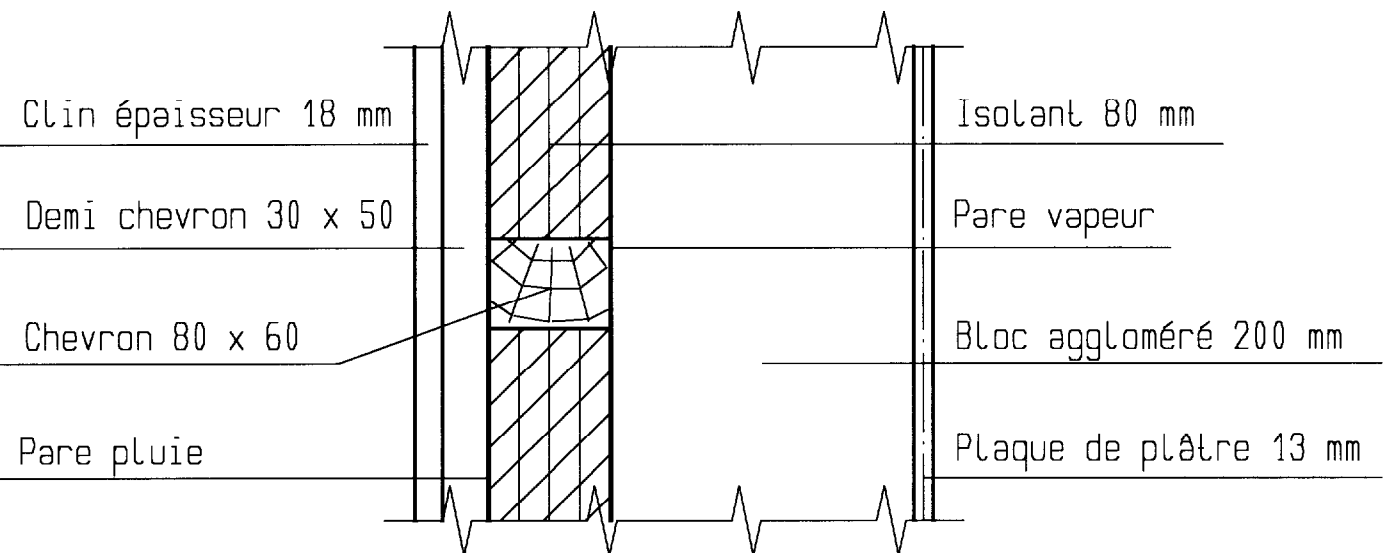
# Arases Pignons et Refends



## Coupe sur Toiture



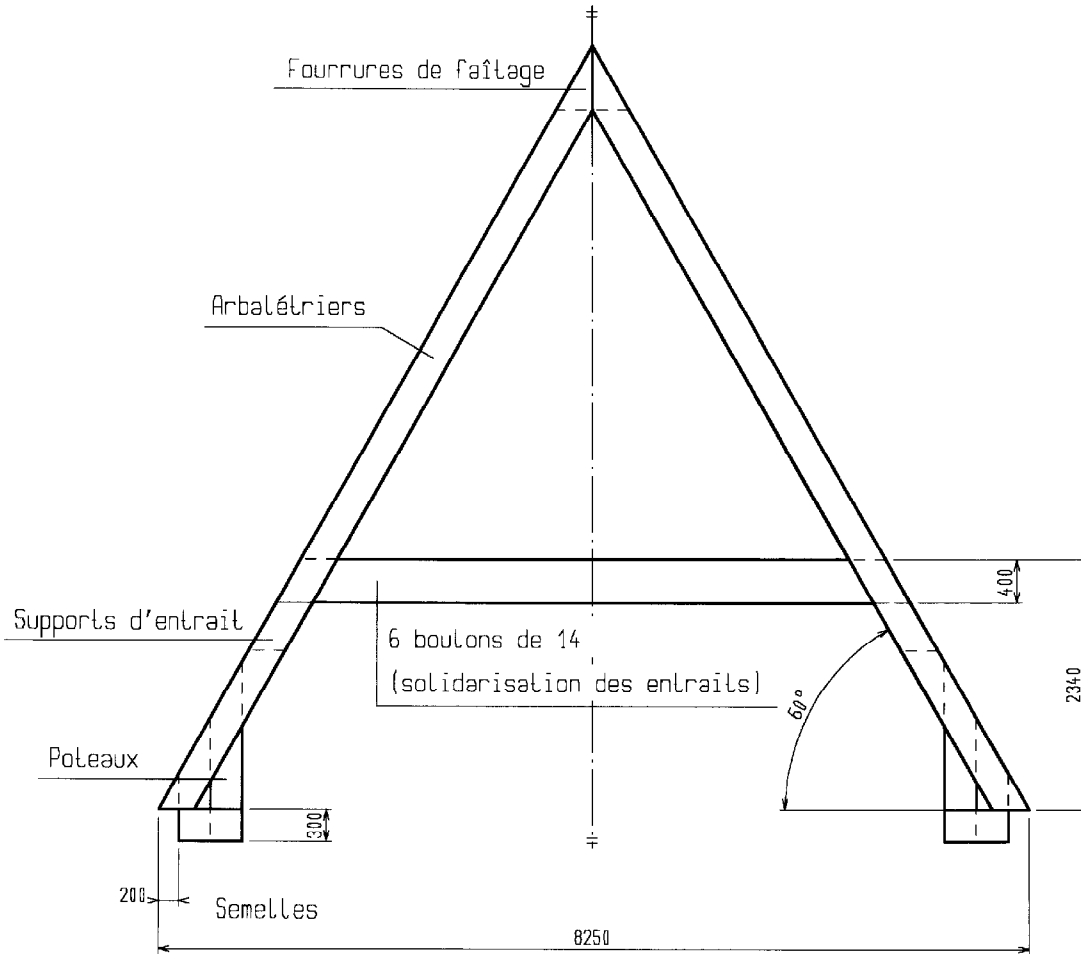
## Coupe sur Pignon



**Document Technique DT5 : Coupe sur Toiture & Pignon**

# Fermes BLC Files 2' et 5'

# Sections et assemblages



PIECES	SECTION	Par Assemblage
Arbalétriers	2 fois 85 x 300	2 équerres sur chaînage
Entrails	2 fois 110 x 400	6 anneaux de 65 + 2 boulons de 14
Fourrures de faitage	2 fois 110 x 400	6 anneaux de 65 + 2 boulons de 14
Supports d'entrait	2 fois 110 x 300	6 anneaux de 65 + 2 boulons de 14
Poteau	2 fois 110 x 300	6 anneaux de 65 + 2 boulons de 14
Semelles	2 fois 85 x 300	6 anneaux de 65 + 2 boulons de 14

Assemblage par anneaux : 3 anneaux par boulon

**Document Technique DT6**

**Ferme Bois Lamellé Collé**