

Brevet de technicien supérieur

travaux publics

Epreuve E4

Session 2002

PLANS

P1 à P9

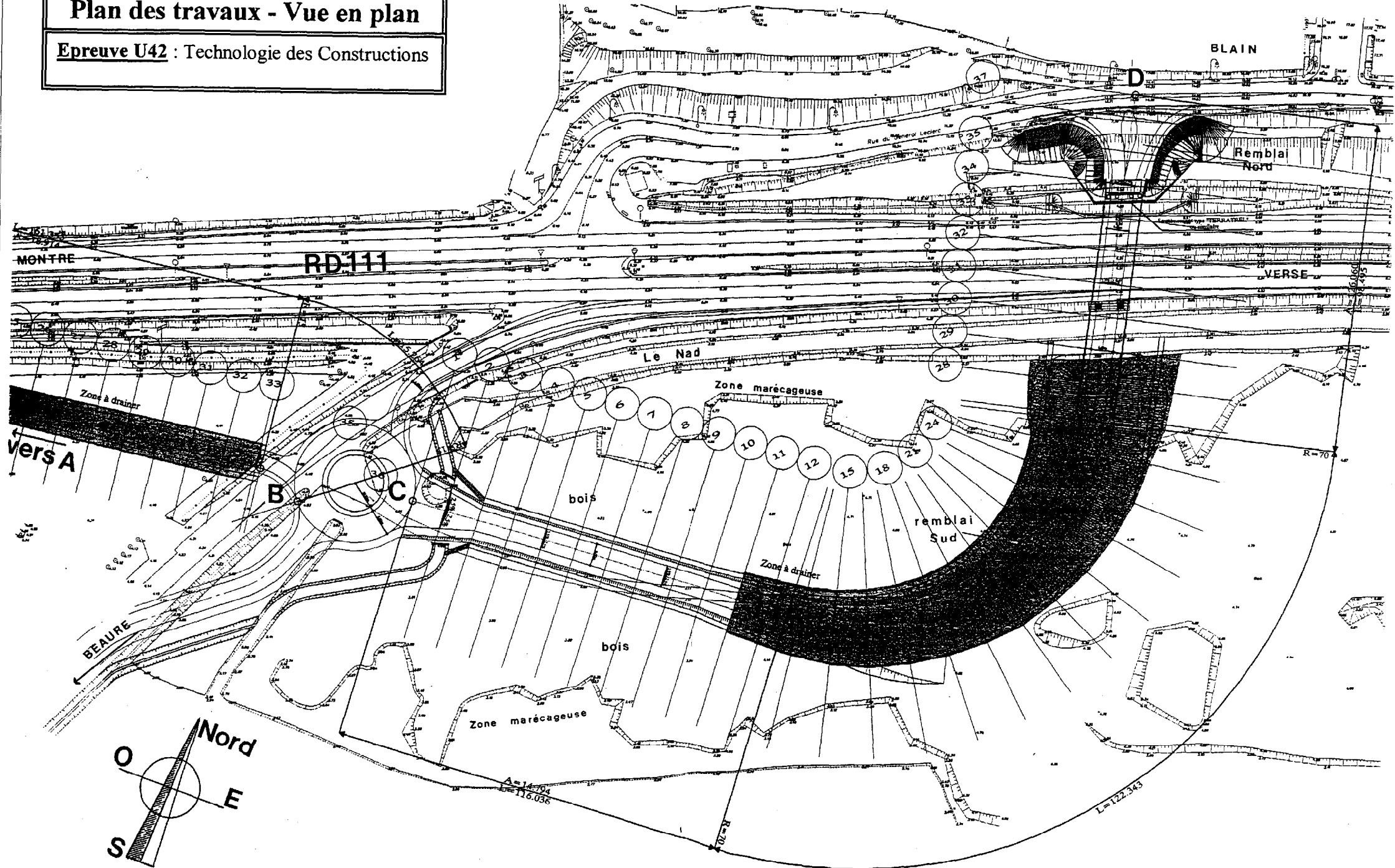
et documents

réponses

PLAN P1 : Echelle non précisée

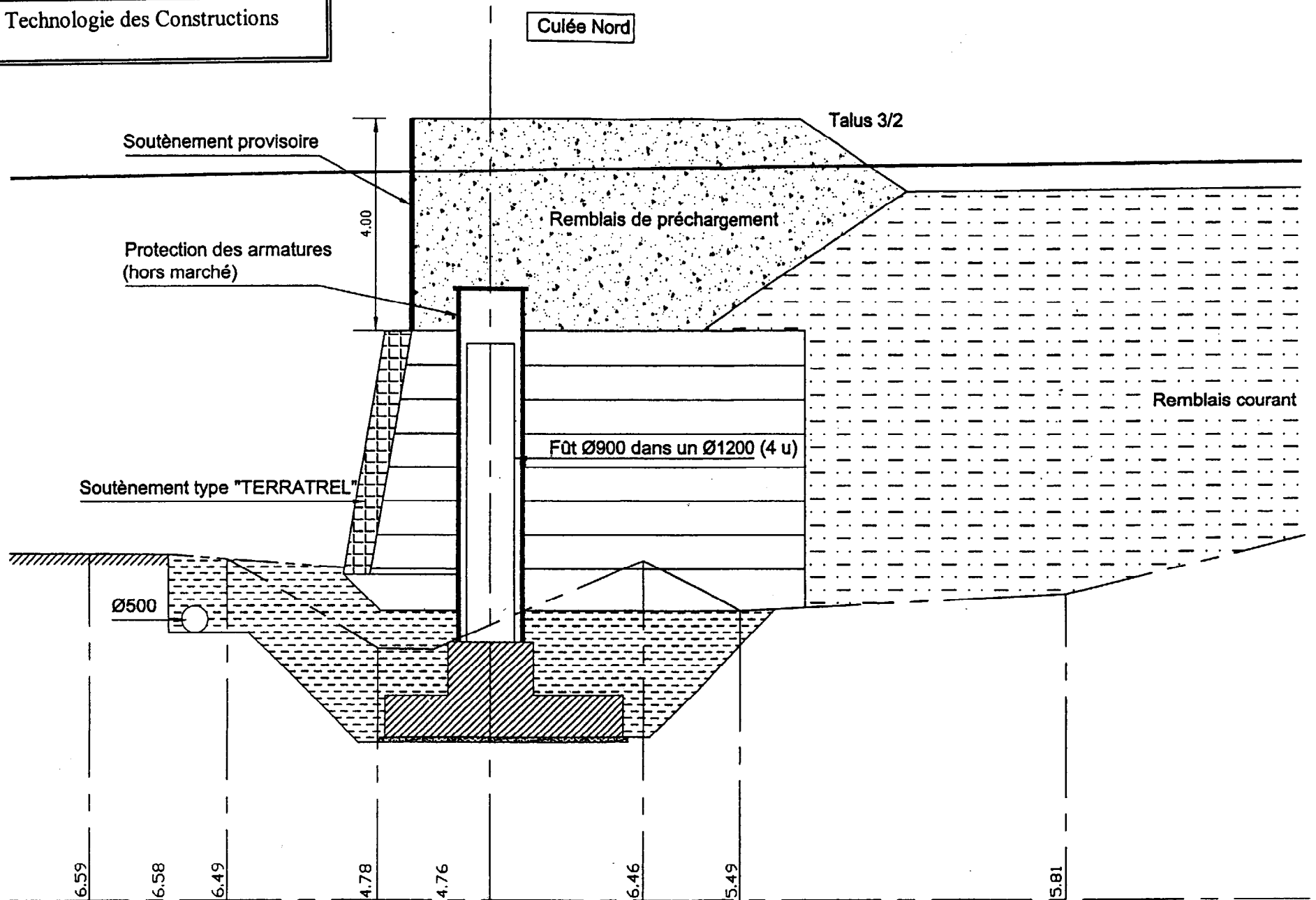
Plan des travaux - Vue en plan

Epreuve U42 : Technologie des Constructions



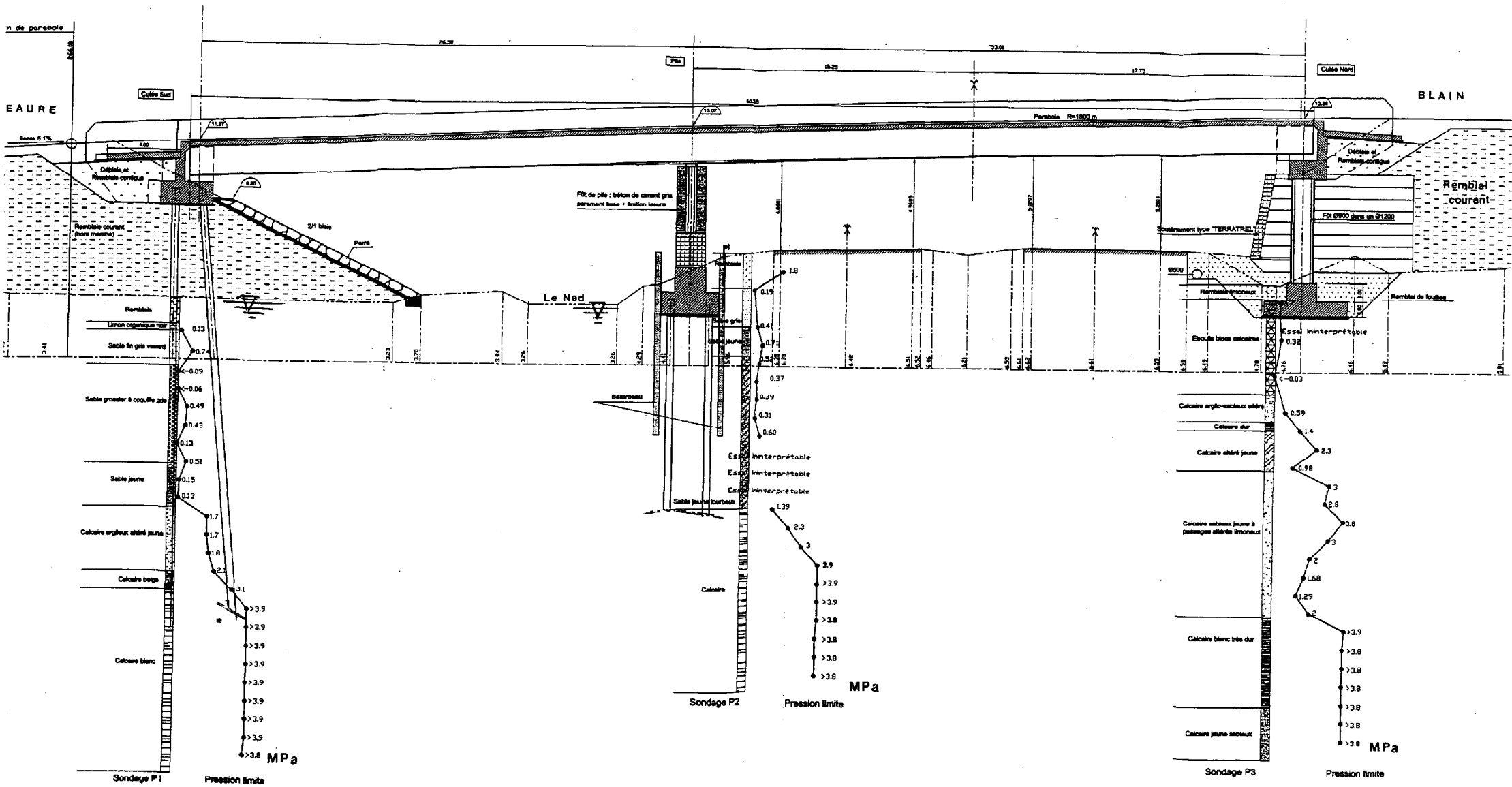
PLAN P4 :
Pré-chargement Culée Nord
Echelle : 1/ 100

Epreuve U42 : Technologie des Constructions



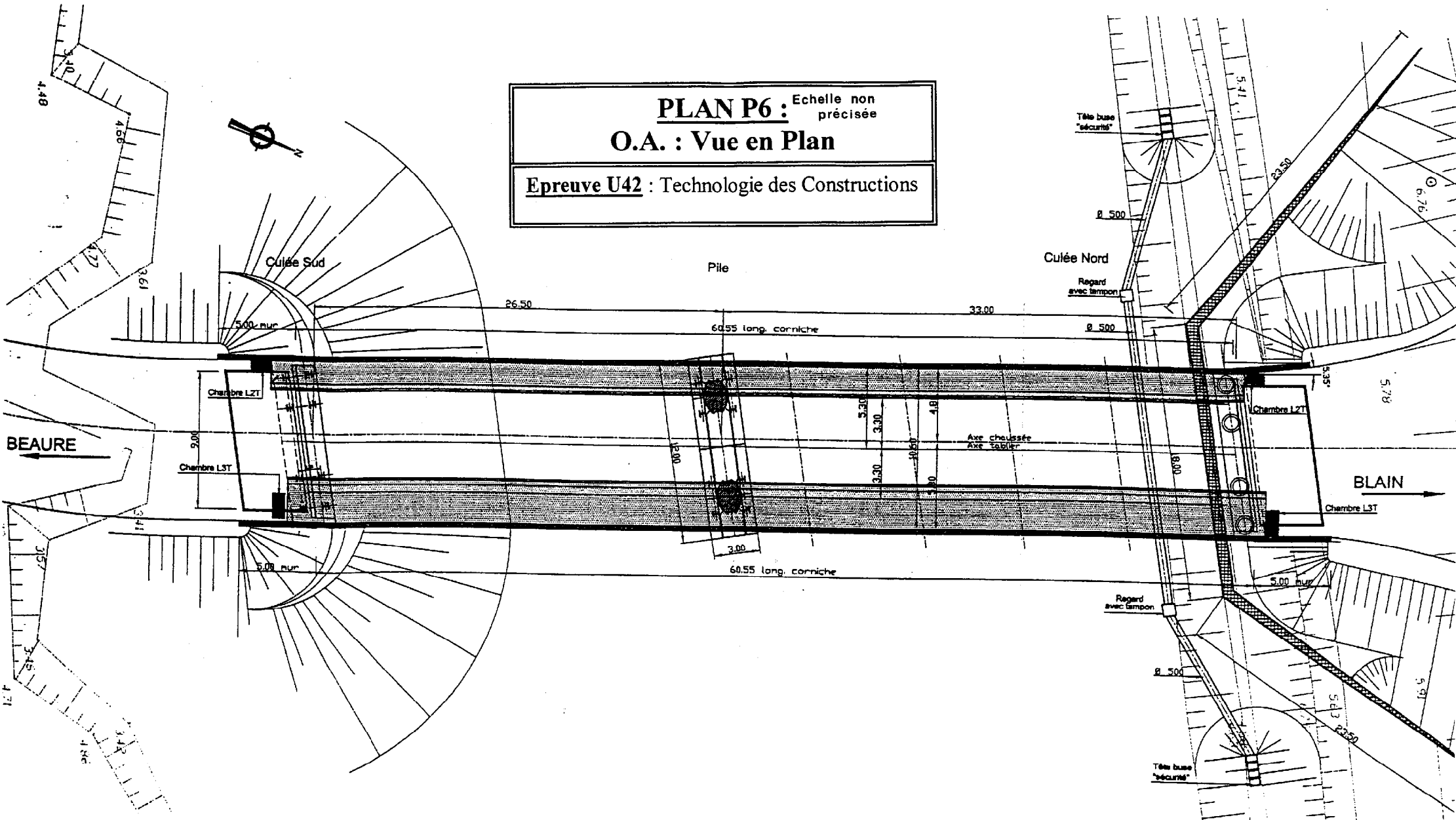
PLAN P5 :
O.A. : Coupe Longitudinale
Echelle : 1 / 200

Epreuve U42 : Technologie des Constructions



PLAN P6 : Echelle non précisée
O.A. : Vue en Plan

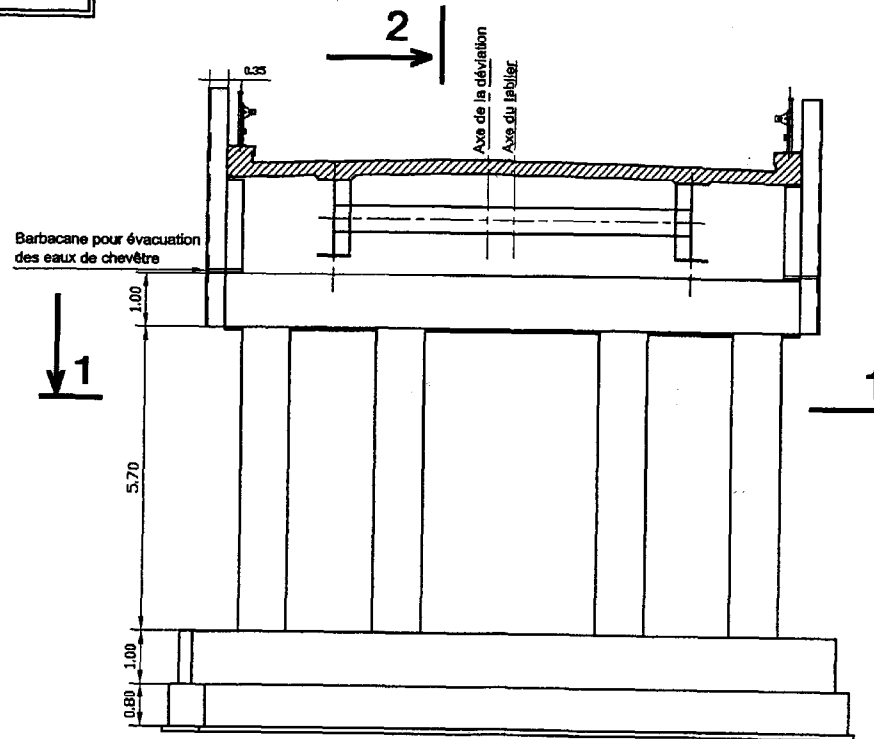
Epreuve U42 : Technologie des Constructions



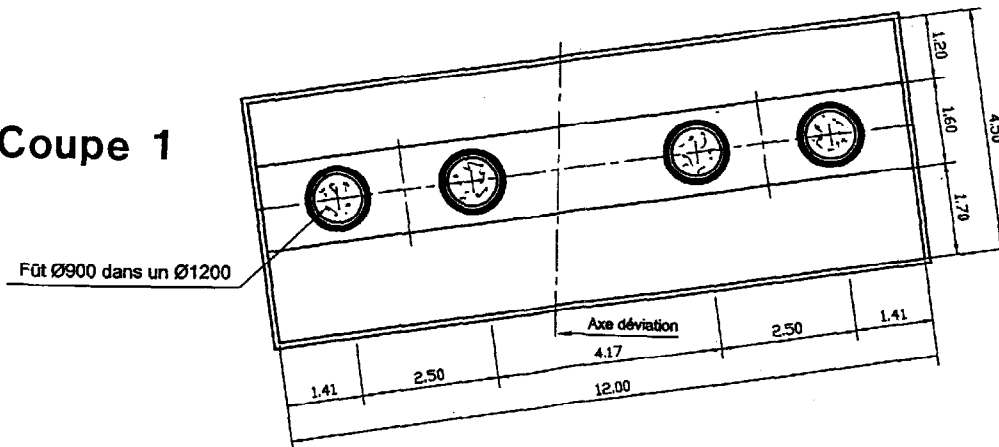
PLAN P7 :
O.A. : Culée Nord
Echelle : 1 / 100

Epreuve U42 : Technologie des Constructions

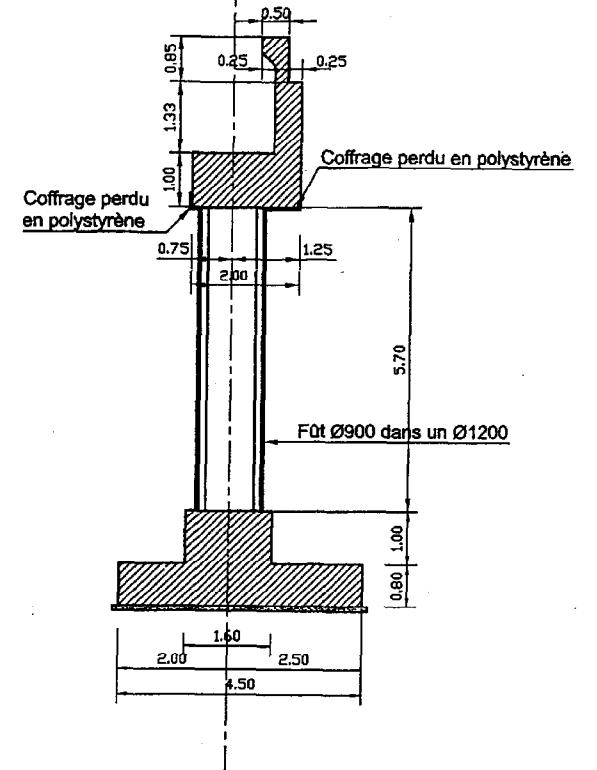
CULEE NORD
Echelle : 1/100



Coupe 1



Coupe 2

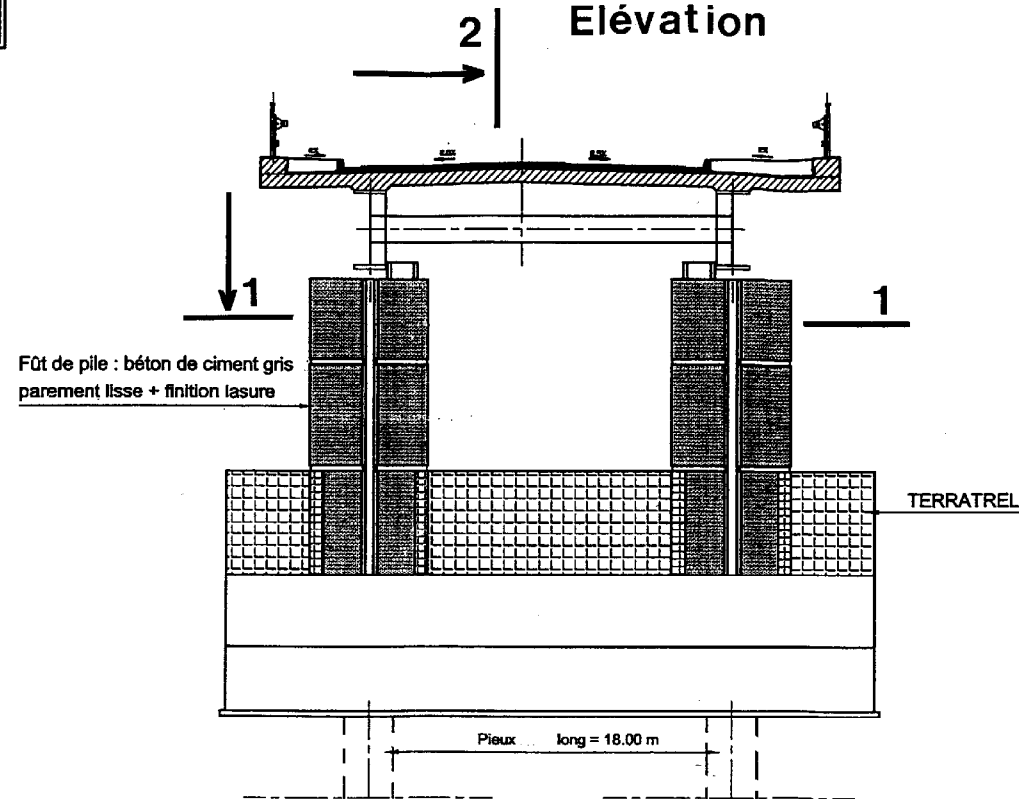


PLAN P8 :
O.A. : Pile Centrale
Echelle : 1 / 100

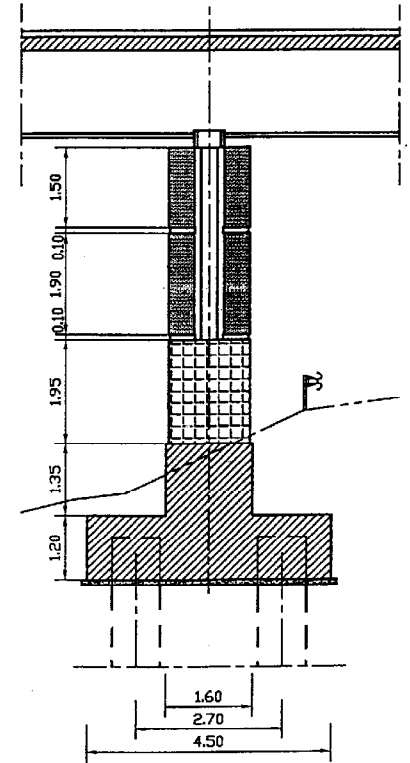
Epreuve U42 : Technologie des Constructions

PILE SUR PIEUX

Elévation



Coupe 2



Coupe 1

