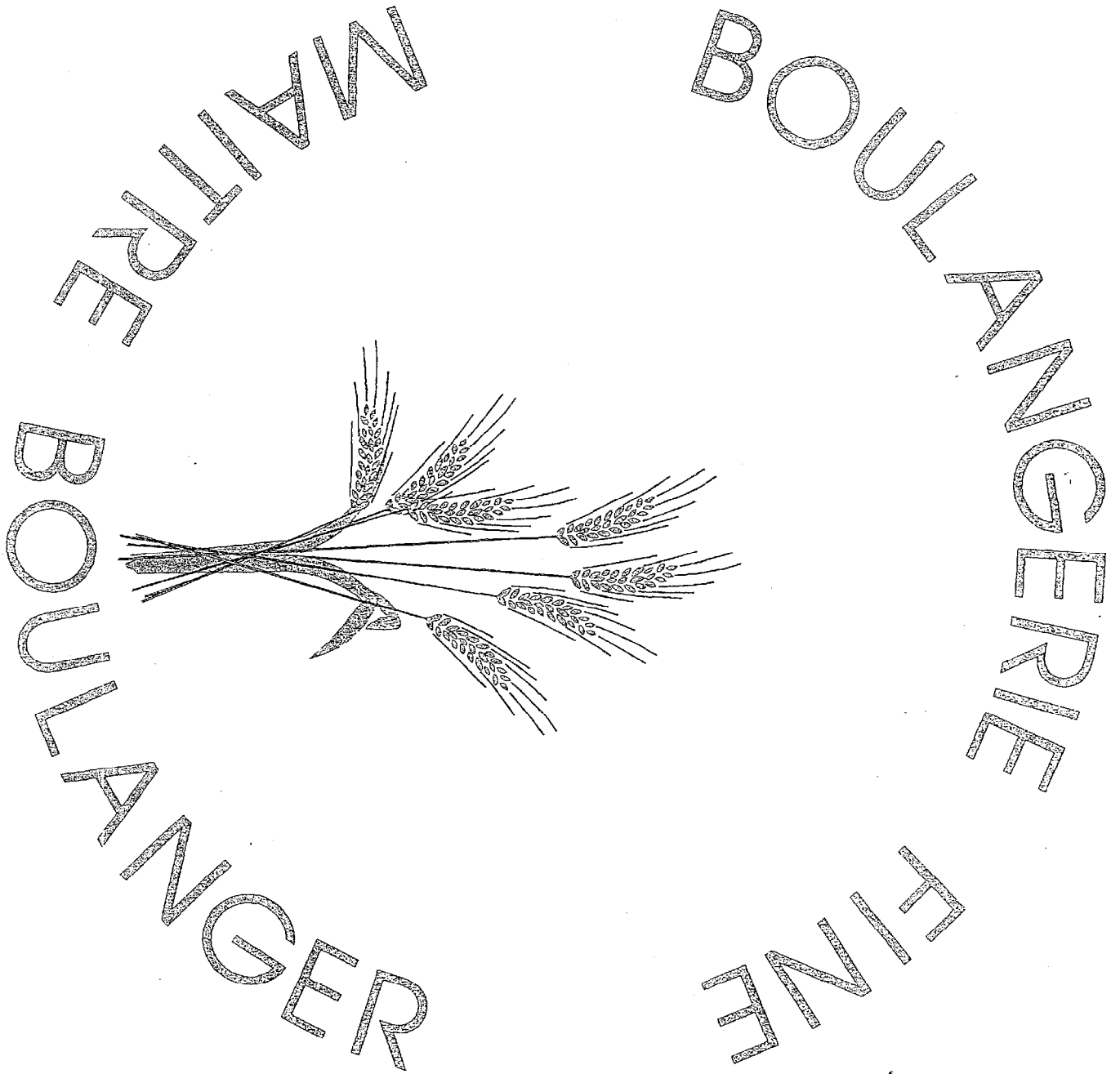


LOGO STORE A ENROULEMENT - E4 1/2
(Sur 4 Exemplaies) - Finition RAL 3022



| | |
|---|----------------------------------|
| PROJET : BOULANGERIE FINE | Plan : 12/22 |
| Logo de stores à enroulement | Échelle : 1/2 |
| BTS Agencement de l'environnement architectural | Session : 2002 Candidat libre |



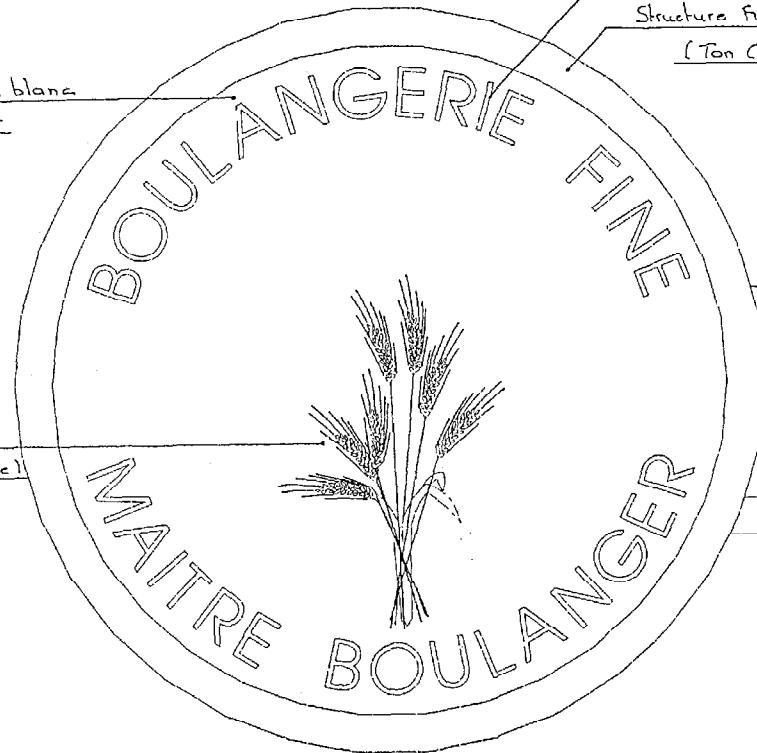
DETAIL Ech 1

Fond plexi blanc
diffusant

Epis finition
RAL 1007 (Jaune)

Lettres finition RAL 3013
(Ton rouge foncé)

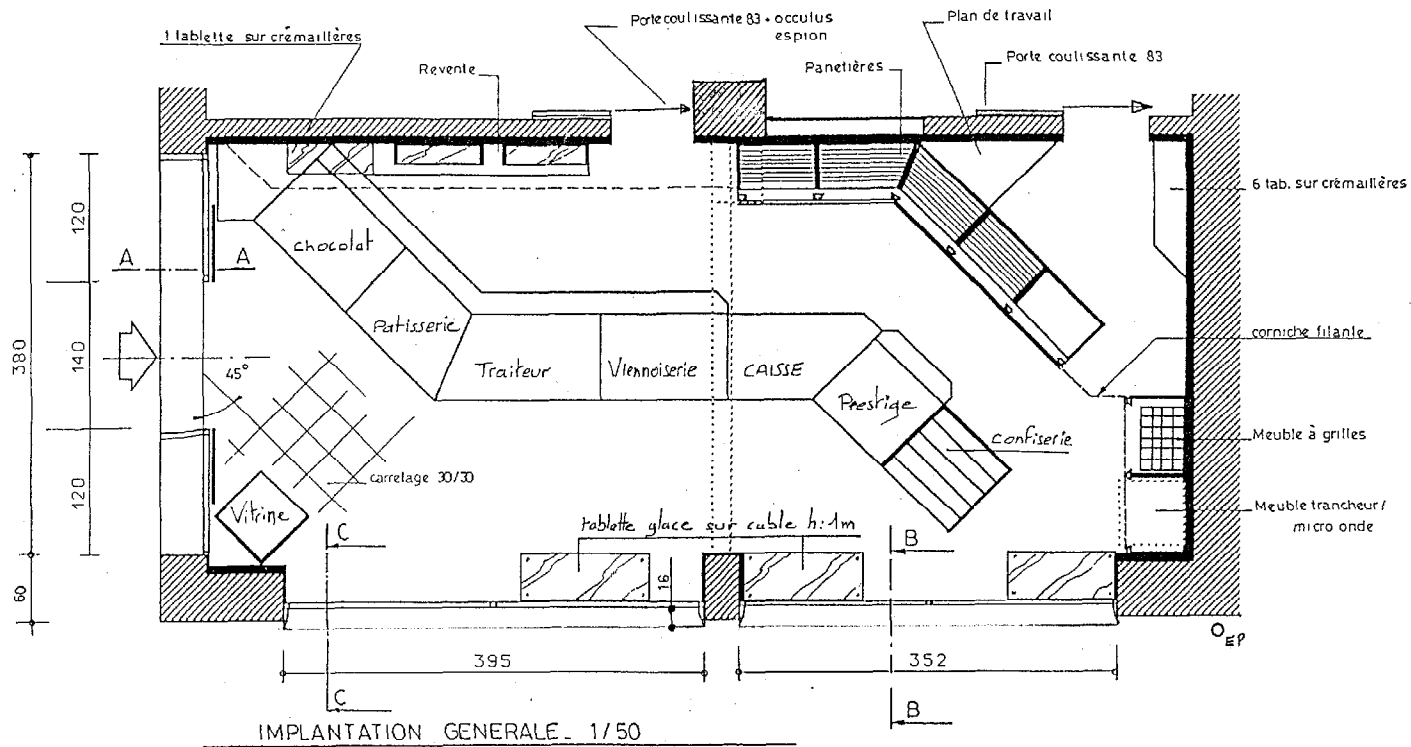
Structure finition RAL 3022
(Ton Corail)



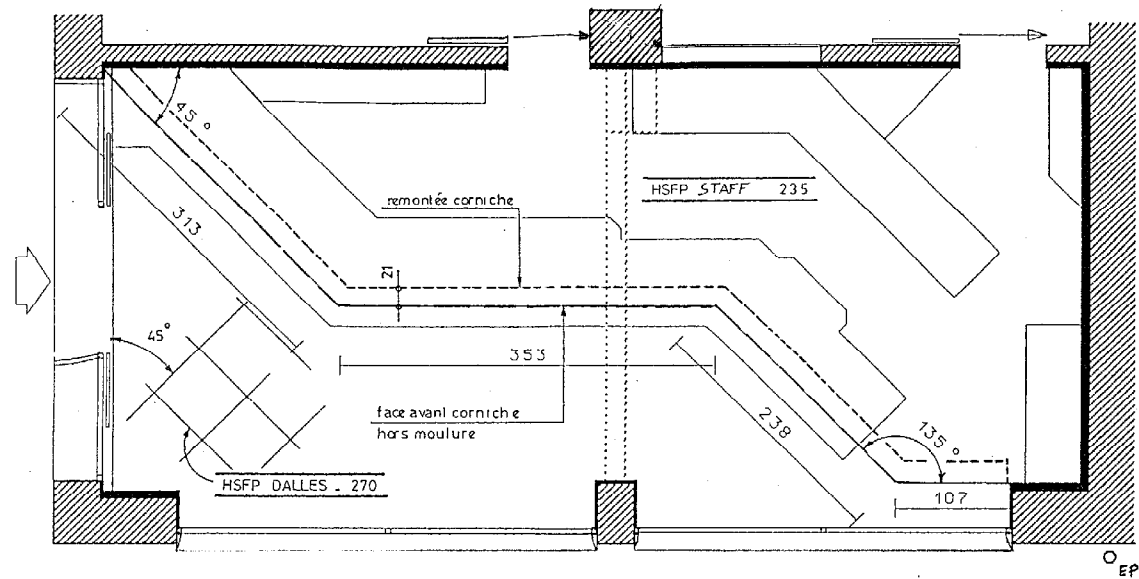
ENSEIGNE DRAPEAU DOUBLE FACE - Ech 1/5

ENSEIGNE DRAPEAU

| | |
|--|----------------------------------|
| PROJET : BOULANGERIE FINE | Plan : 13/22 |
| Enseigne drapeau | Échelle : 1 1/5 |
| BTS Agencement de l'environnement architectural | Session : 2002 Candidat libre |

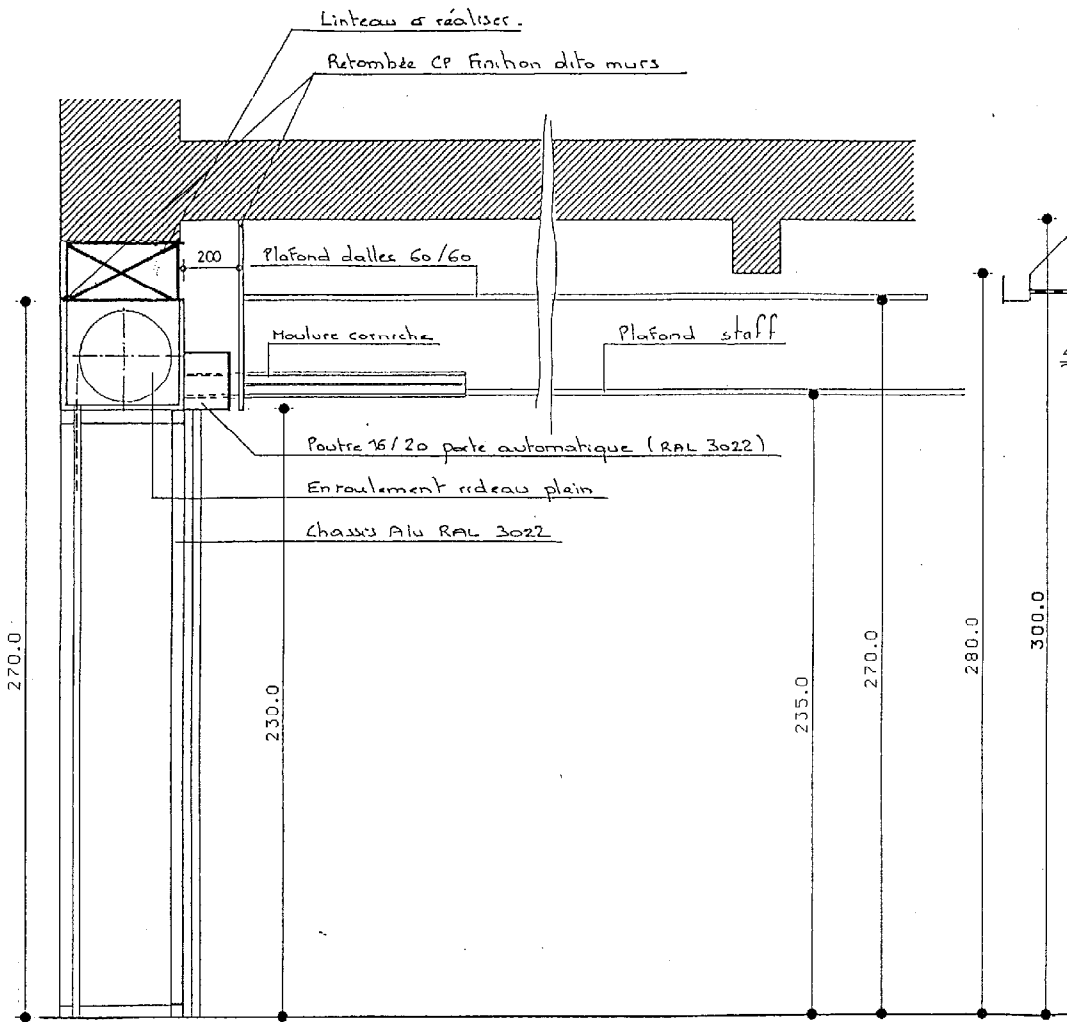


| | |
|---|----------------------------------|
| PROJET : BOULANGERIE FINE | Plan : 14/22 |
| Implantation générale | Échelle : 1/50 |
| BTS Agencement de l'environnement architectural | Session : 2002 Candidat libre |

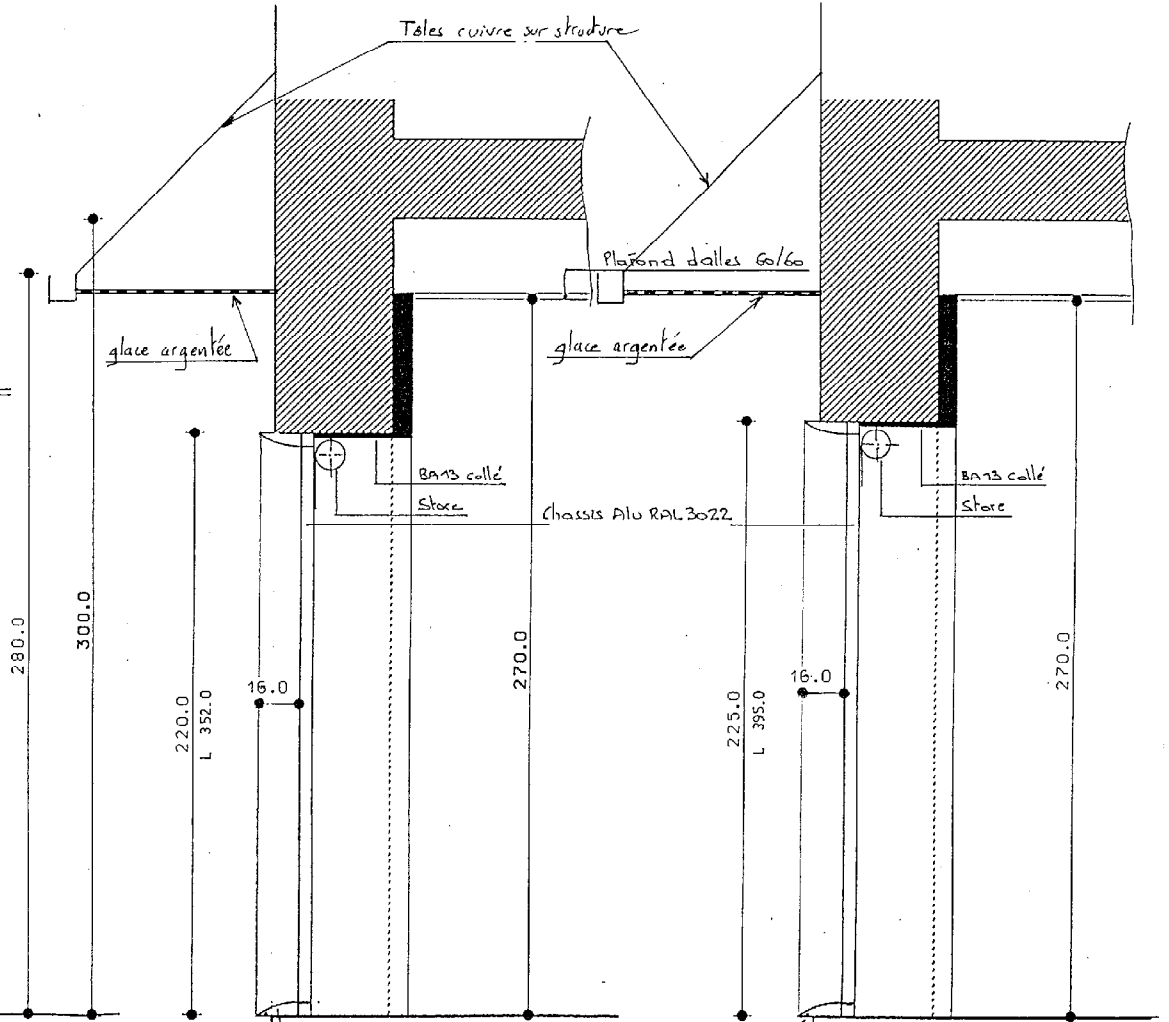


IMPLANTATION PLAFOND - 1/50

| | |
|---|----------------|
| PROJET : BOULANGERIE FINE | Plan : 15/22 |
| Implantation de plafond | Échelle : 1/50 |
| BTS Agencement de l'environnement architectural | Session : 2002 |
| | Candidat libre |

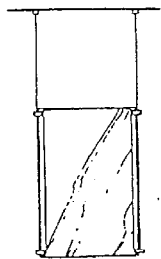


COUPE VERTICALE A.A. Ech 1/20



COUPE VERTICALE B.B. Ech 1/20

COUPE VERTICALE C.C. Ech 1/20

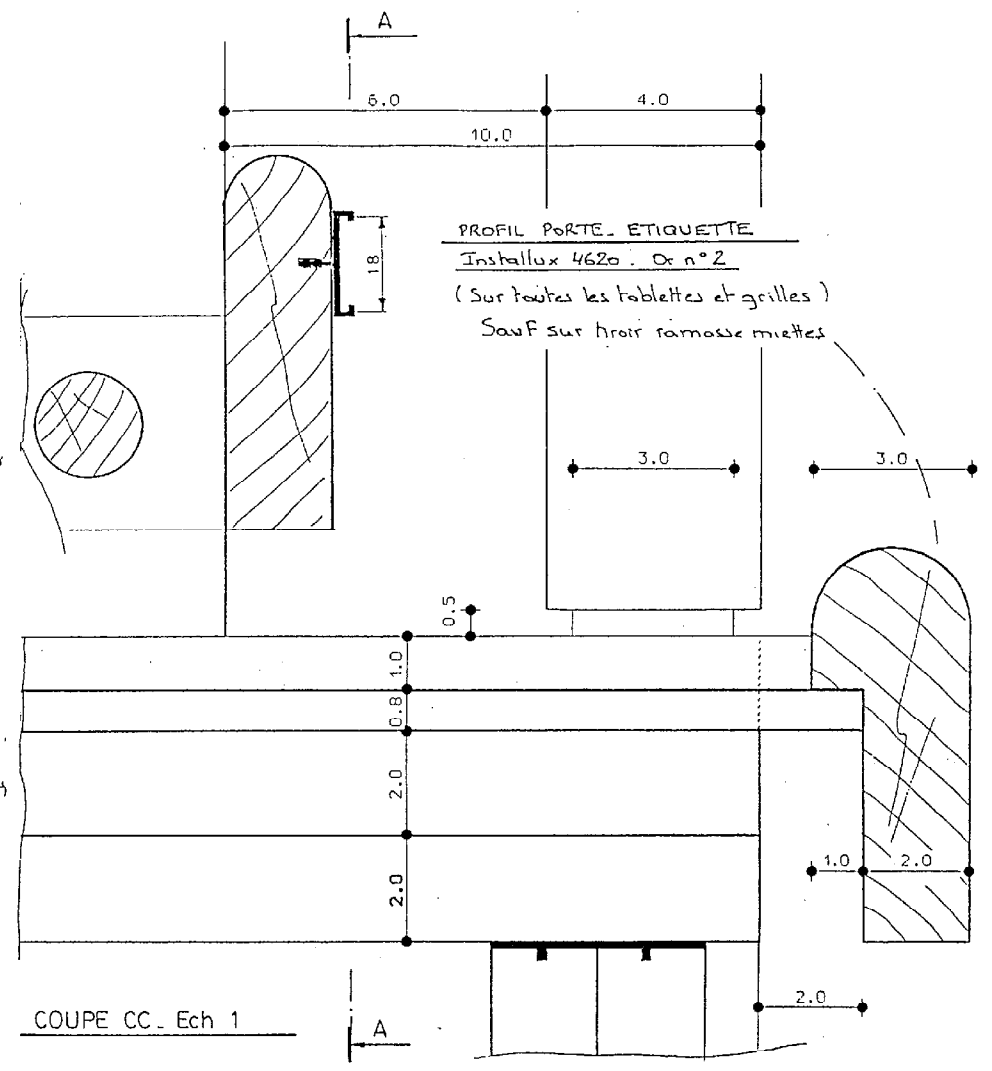
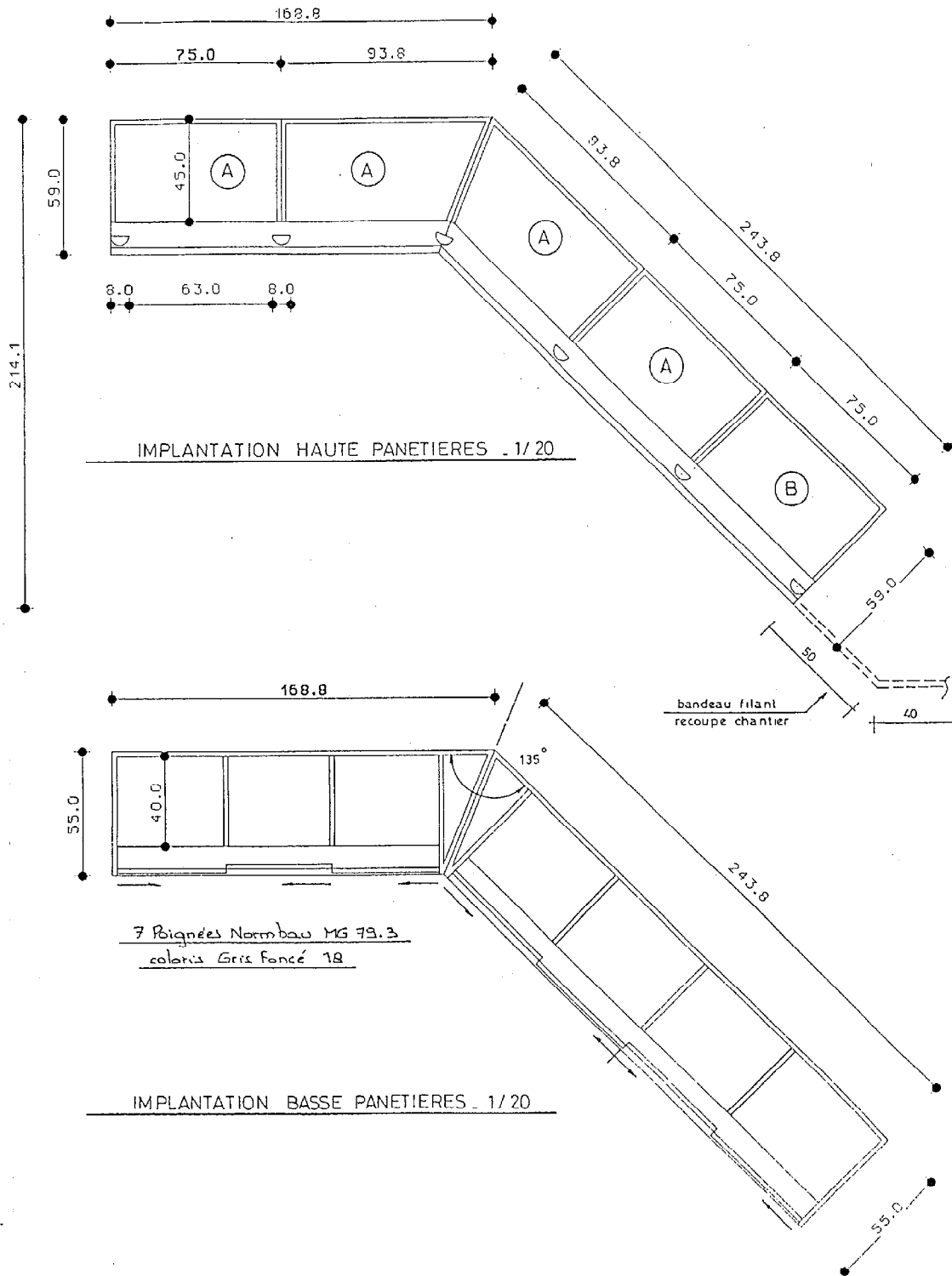


Affichage suspendu sur tiges (pose en plafond) → Emplacement à définir sur chantier par client

- 2 tiges MTS 150
- 2 fixations hautes FHT
- 1 porte-affiche format A3 vertical
- 4 pinces PMT11

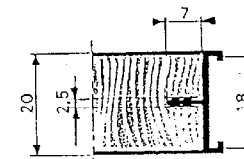
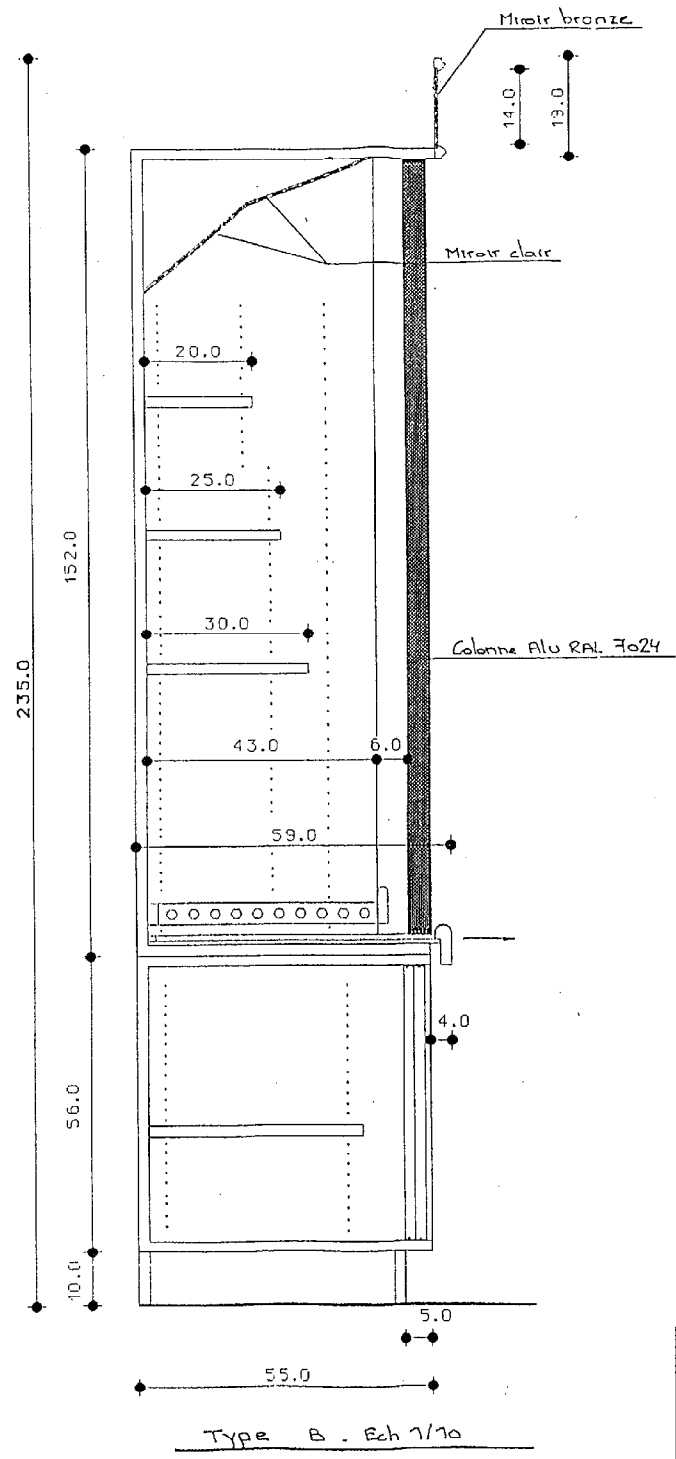
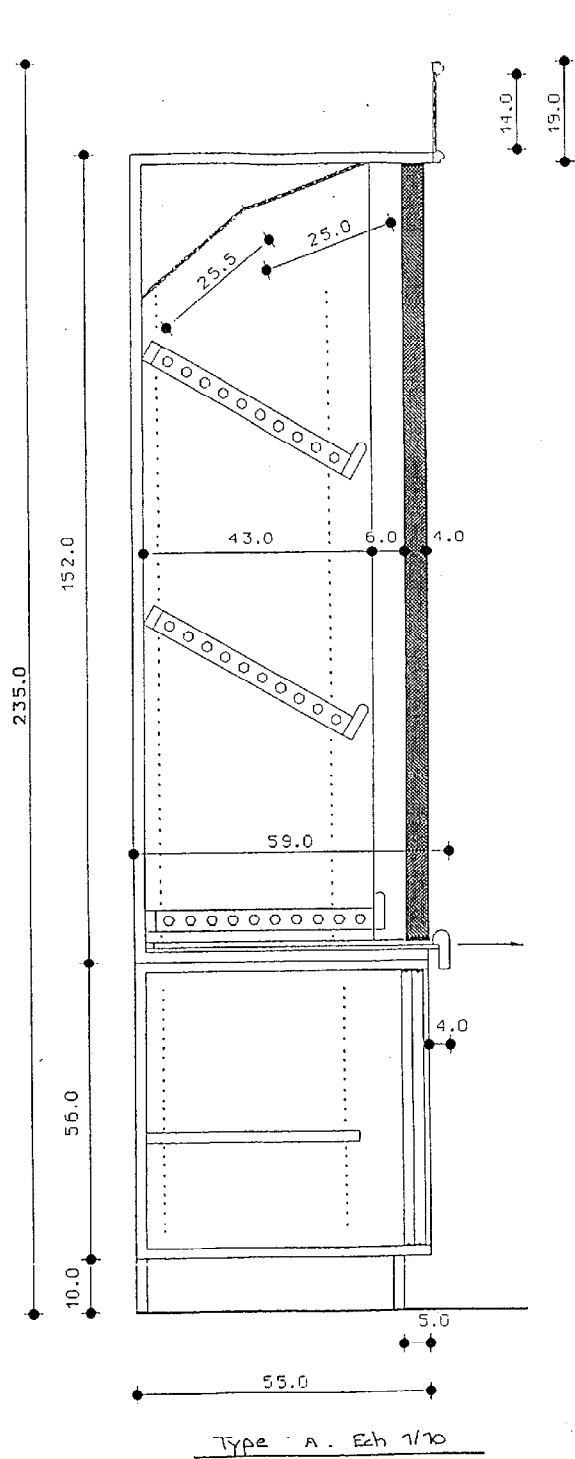
062150
061390
080225
061900

| | |
|---------------------------|--------------|
| PROJET : BOULANGERIE FINE | Plan : 16/22 |
| Coupes verticales | |
| Échelle : 1/20 | |
| Session : 2002 | |
| Candidat libre | |



DETAILS PANETIERES

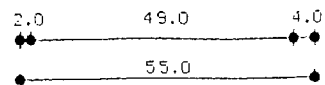
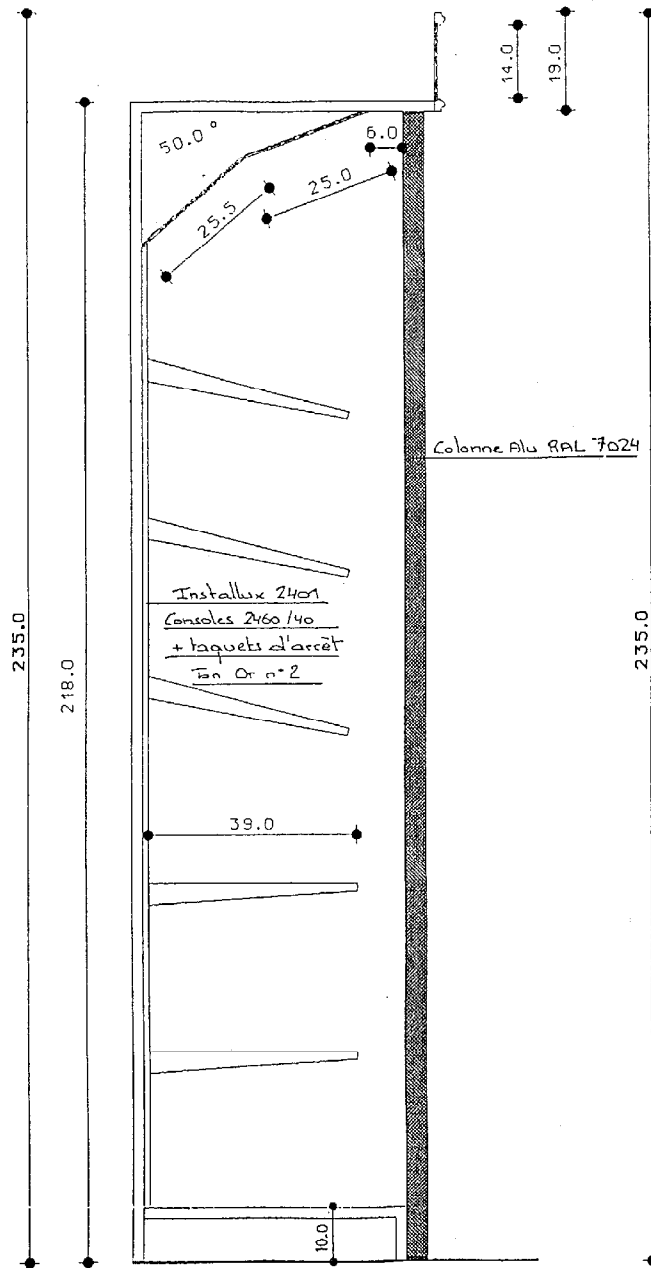
| | |
|---|----------------|
| PROJET : BOULANGERIE FINE | Plan : 17/22 |
| Détails panetières - Implantation | Échelle : 1/20 |
| BTS Agencement de l'environnement architectural | Session : 2002 |
| | Candidat libre |



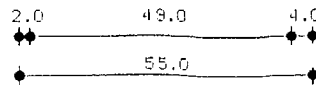
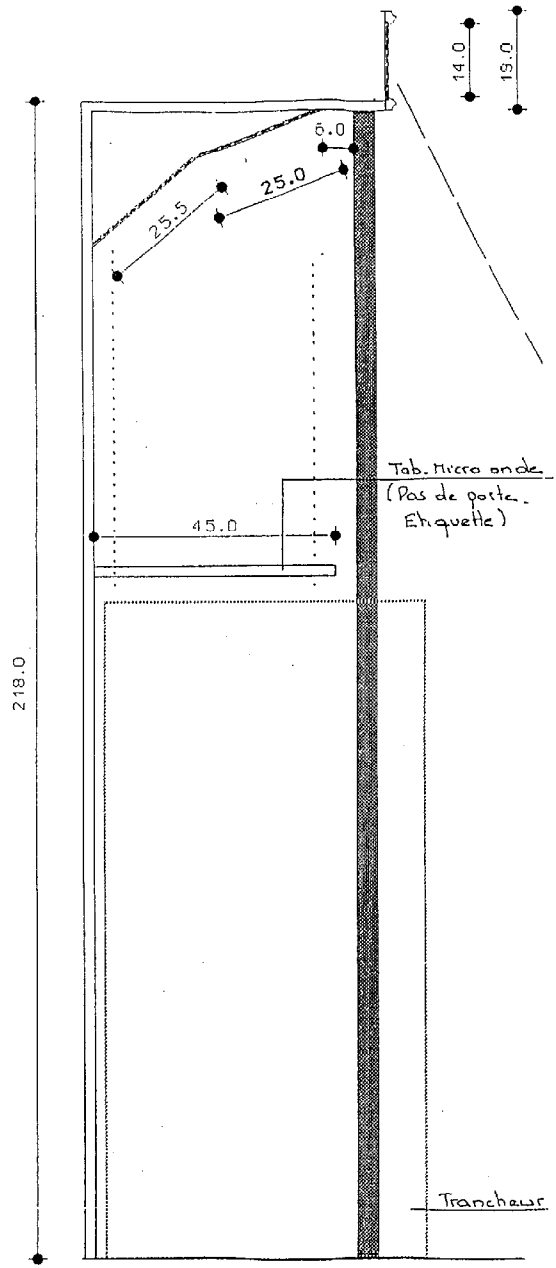
PROFIL PORTE ETIQUETTE
Installux 4620 - Or n°2
(Sur toutes les tablettes et grilles)
Sauf sur miroir ramasse miettes

MOBILIER
Stratifié EGGER Porrier Naturel 1538

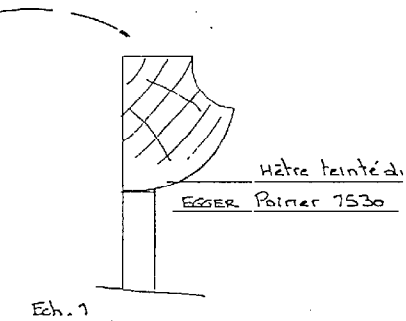
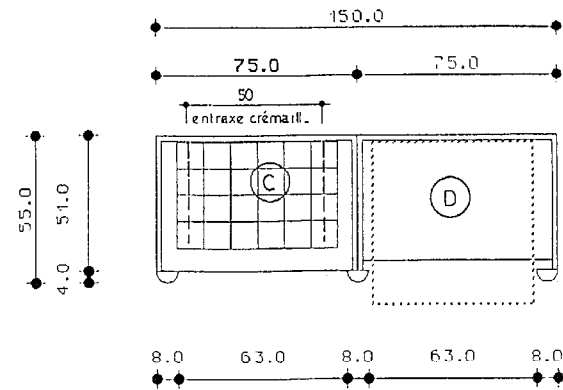
| | |
|---|----------------------------------|
| PROJET : BOULANGERIE FINE | Plan : 18/22 |
| Détails panetières - Coupes | Échelle : 1/5 1/10 |
| BTS Agencement de l'environnement architectural | Session : 2002 Candidat libre |



Type C - Ech 1/10



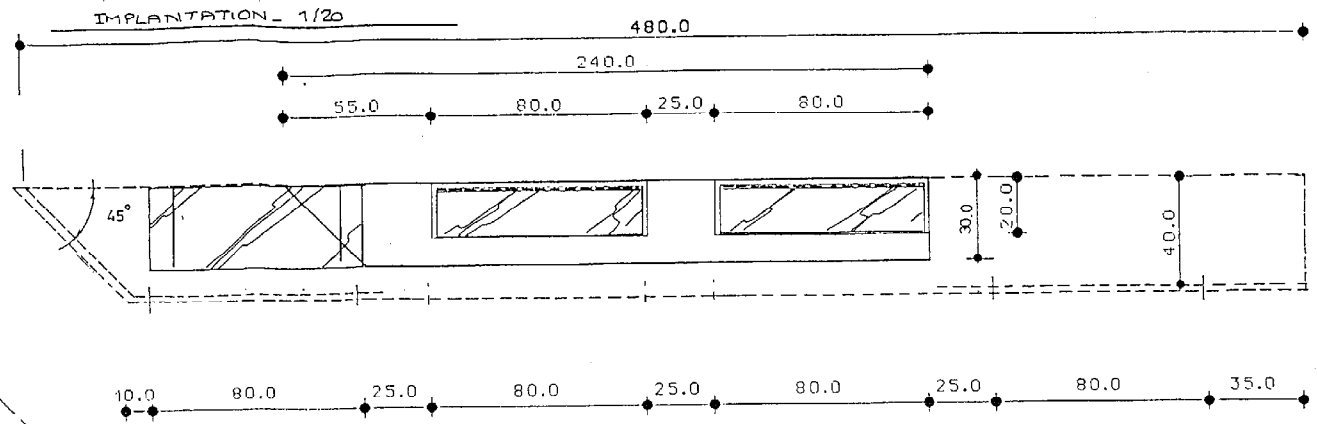
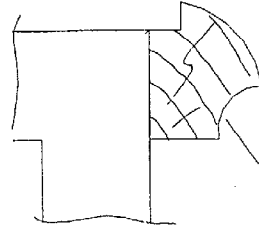
Type D - Ech 1/10



MOBILIER
Stratific EGGER Primer Naturel 7530

| | |
|---|----------------------------------|
| PROJET : BOULANGERIE FINE | Plan : 19/22 |
| Détails meubles grille et trancheur | Échelle : 1/10 1/2 1 |
| BTS Agencement de l'environnement architectural | Session : 2002 Candidat libre |

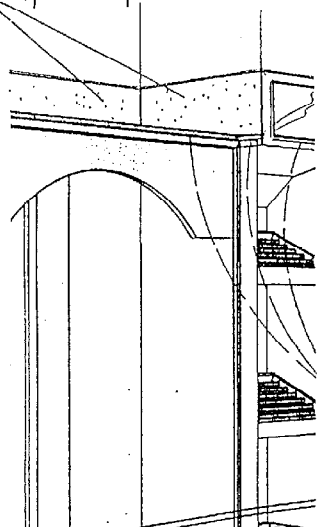
2 Moulures filantes en hêtre massif
teintes dito Egger Porrier 1530



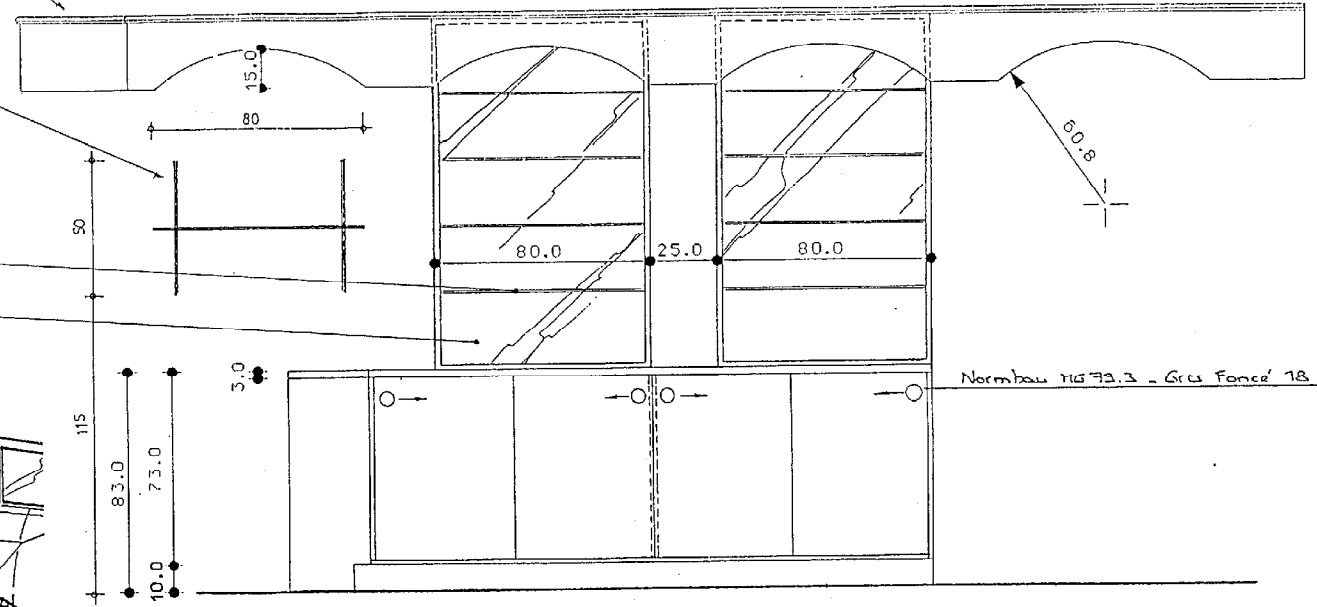
Tablette alu claire 80/30/0,6
Installox 2401 - Consales 2450/30
Bn Or n°2

Tab. glace claire 6mm sur baguets
Fond miroir clair 6m/m

Finition dito plafond
(partie sup. corniche)



DETAIL JONCTION
CORNICHE / PANETIERE



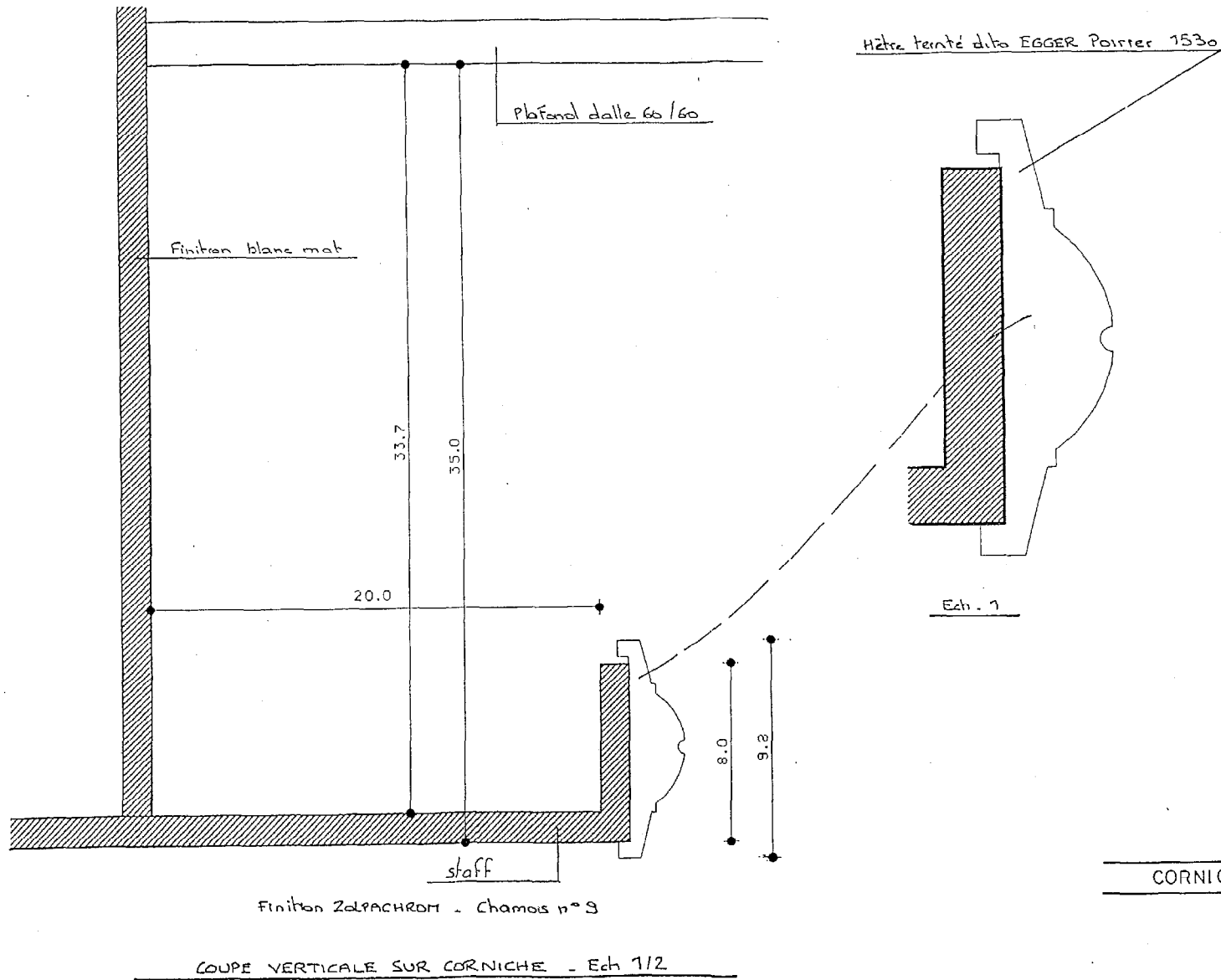
ELEVATION - 1/20

Alignement

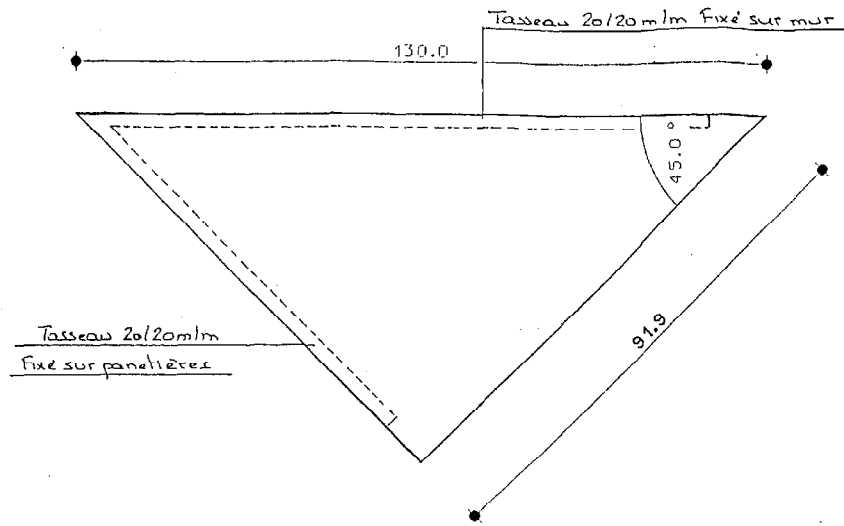
MOBILIER REVENTE

Stratifié EGGER Porrier Naturel 1538

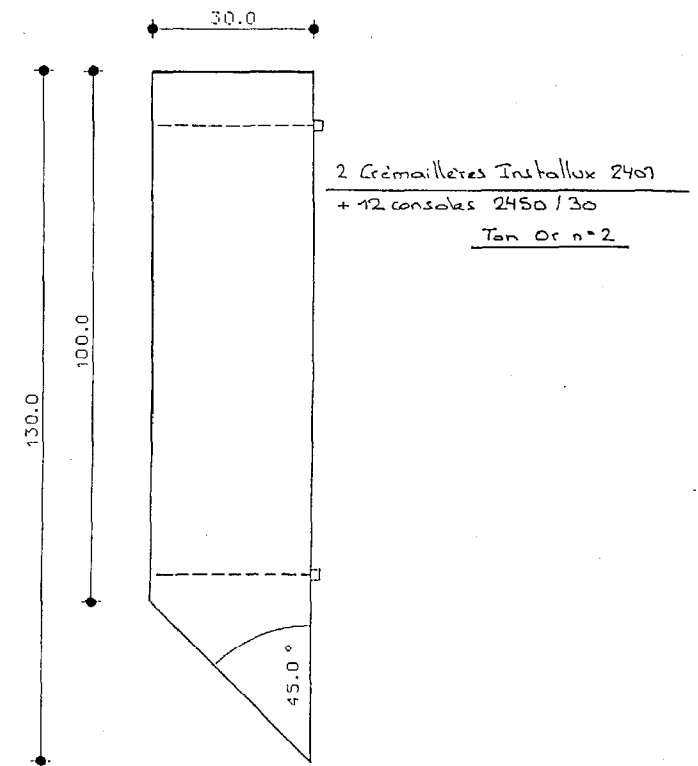
| | |
|---|----------------------------------|
| PROJET : BOULANGERIE FINE | Plan : 20/22 |
| Mobilier revente | Échelle : 1/10 1/20 |
| BTS Agencement de l'environnement architectural | Session : 2002 Candidat libre |



| | |
|---|----------------------------------|
| PROJET : BOULANGERIE FINE | Plan : 21/22 |
| Détails corniche plafond | Échelle : 1 1/2 |
| BTS Agencement de l'environnement architectural | Session : 2002 Candidat libre |



PLAN DE TRAVAIL - Ech 1/10
 Plateau Stratifié blanc ep: 30mm (devant)



TABLETTES SUR CREMAILLERES - Ech 1/10
 - 6 Exemples - Melaminé blanc

| | |
|---|----------------------------------|
| PROJET : BOULANGERIE FINE | Plan : 22/22 |
| Tablettes et plan de travail arrière | Échelle : 1/10 |
| BTS Agencement de l'environnement architectural | Session : 2002 Candidat libre |