

E5 - ETUDE DE FABRICATION

U5.2 MISE EN OEUVRE

Durée : 3 heures - Coefficient : 2

VENDREDI 24 MAI 2002

02CN14

02TPA1 A

02TPA4 B

02LABO5 A

02LABO2 B

02AUTO3

02CN14

24 MAI

Texte de l'épreuve : 2 pages

Durée : 3 heures Coefficient : 2

sous-épreuve U5.2 : mise en œuvre

Durée de l'épreuve 3 heures : préparation 2h30 ; exposé oral 30 minutes.

COMMANDE NUMERIQUE : 1CN3

THEME : usinage d'un limon d'escalier

Une entreprise spécialisée dans la fabrication d'escaliers, vous demande d'étudier la fabrication de ceux-ci et de rédiger la programmation pour une défonceuse à commande numérique.

Elle désire faire varier dans sa gamme la forme des limons, mais garder la répartition des marches (à part le nombre).

MATERIEL MIS A DISPOSITION :

- dessin de définition
- outil à calibrer (diamètre 6)
- manuel de programmation
- manuel opérateur de la défonceuse
- 1 pièce capable massive en résineux de 850mm x 120mm x 24mm pour essai
- 1 pièce capable massive en résineux de 850mm x 120mm x 24mm pour la pièce définitive

TRAVAIL DEMANDE :

- Schématiquement préciser la mise et le maintien en position de la pièce sur la table.
- Définir l'ordre des usinages, le sens de l'avance, la position de l'outil par rapport à la pièce.
- Réaliser la programmation permettant l'entaille des marches en G45, sa variation en nombre et le calibrage du limon
- Transférer et implanter votre programme sur la défonceuse CN
- Effectuer la trace de l'usinage (5mm de profondeur pour le calibrage et le défonçage) sur une pièce en résineux.
- Analyser l'état de surface obtenue et en fonction des résultats proposer des solutions.
- Contrôler la conformité des pièces obtenues.

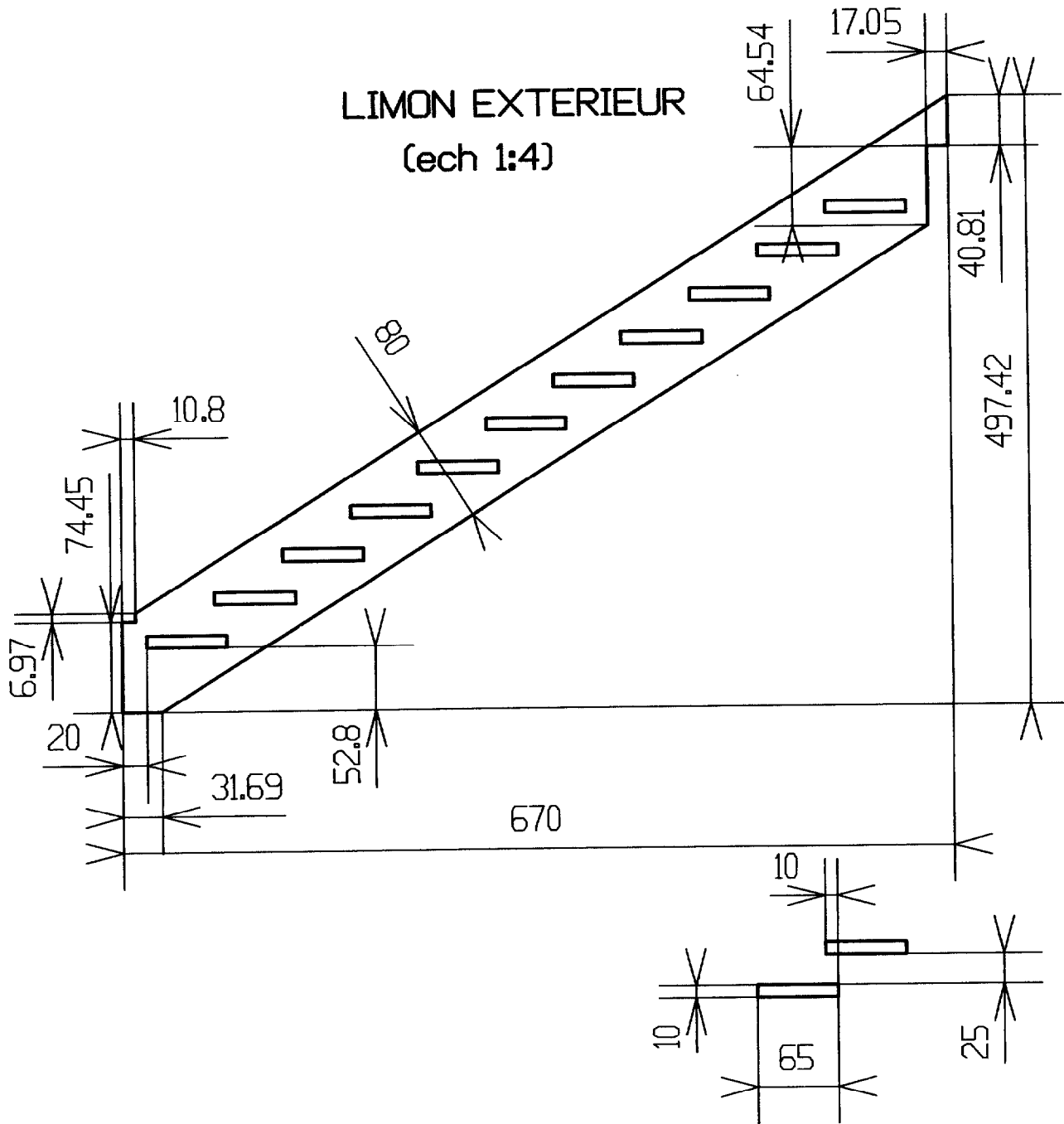
TEMPS CONSEILLE :

- Lecture du sujet : 10min
- Document de préparation : 20min.
- Elaboration du programme : 1h15.
- Effectuer la trace de l'usinage : 45min.

CRITERES D'EVALUATION

- Travail de préparation du programme
- Programmation avec appel de sous programme
- Résolution de la variation du nombre de marche
- mise en œuvre de la machine et usinage
- Analyse et contrôle.

LIMON EXTERIEUR
(ech 1:4)



1	1		Hêtre		
Rep	Nb	Désignation	Matériau	Observation	Référence
⊗	⊙	ESCALIER			
Format : A4		LIMON			
Ech. 1/4					
Dessiné par :					
Le	N°				

