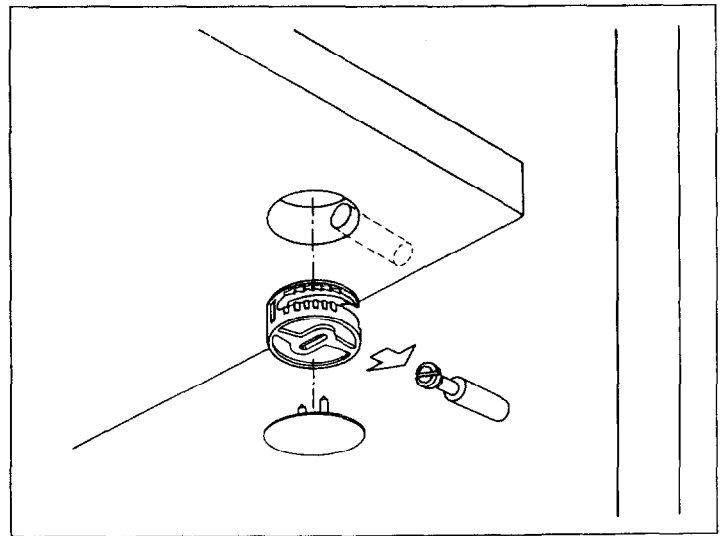


# Ferrure d'assemblage excentrique RASTEX 25

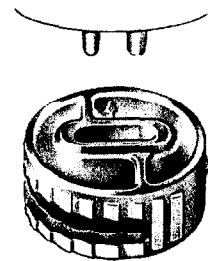


Avec la ferrure RASTEX, Hettich présente une nouvelle formule « double-sécurité » dans le domaine des assemblages par excentriques.

- sécurité doublée par une denture intérieure et extérieure
- les bosselages de la courbe de came intérieure et les dents de scie sur la face extérieure permettent d'éviter un desserrage intempêtif de l'excentrique.
- le couple de desserrage est trois fois plus important que sur une ferrure à excentrique classique.
- le goujon est centré automatiquement lors du serrage
- l'assemblage ne risque plus de se desserrer lors du transport des meubles.

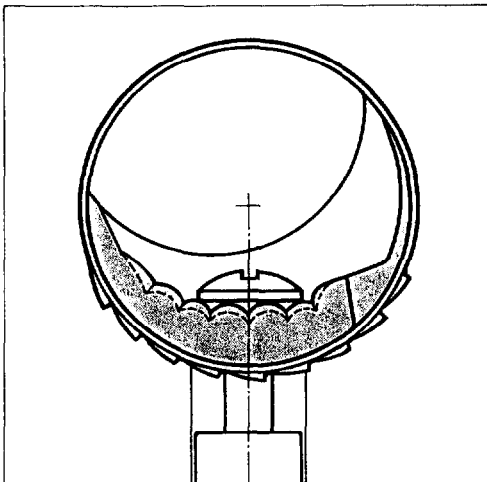
Goujons et écrous pour tous les assemblages imaginables page 8.12 à page 8.13

## Ferrure d'assemblage RASTEX 25



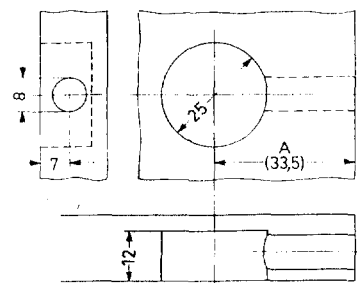
Désignation	Finition	Référence	UE
RASTEX 25 zamak	brut	013 116	100
cache plastique	blanc	013 117	100
	marron	013 118	100
	chêne clair	025 056	100

Denture intérieure et denture extérieure:  
deux précautions valent mieux qu'une!

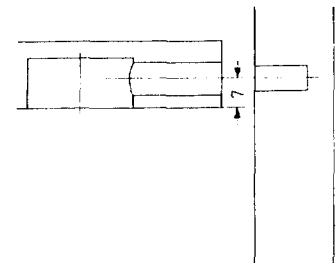


## Schéma de perçage de la tablette

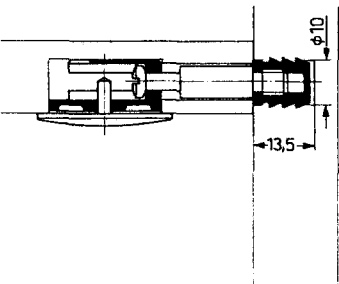
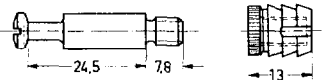
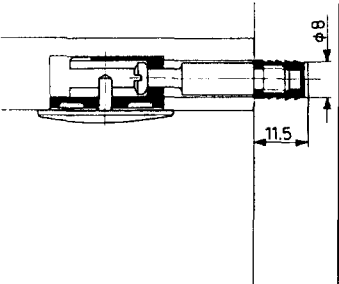
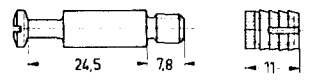
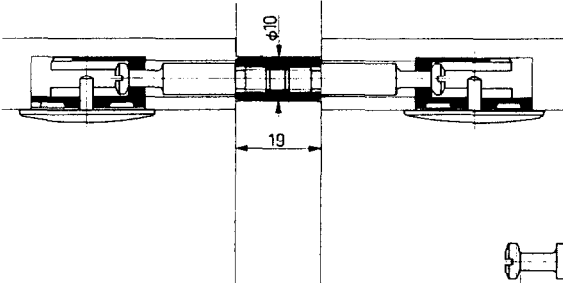
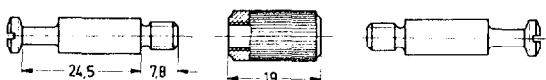
Cote de perçage A =  
dimensions de  
tension + 9 mm



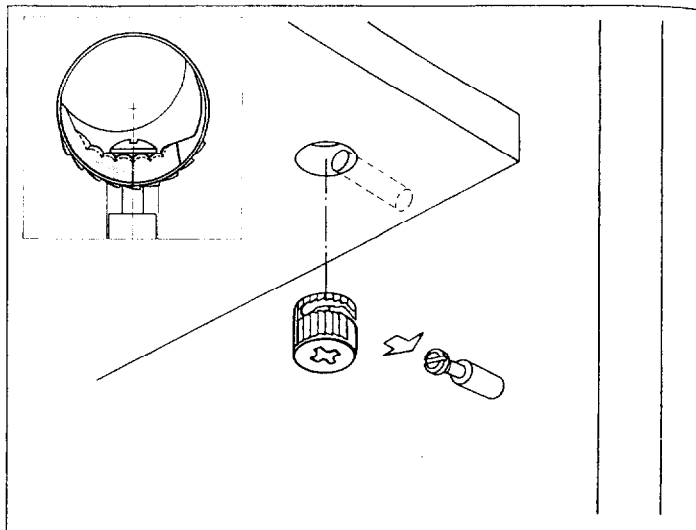
Axe du goujon par  
rapport à la face  
inférieure de la tablette



# Goujons et écrous pour ferrures d'assemblage RASTEX 25

Exemple de montage	Désignation/Finition	Référence	UE
	<p><b>Goujon à visser DU 600</b> Filetage M 6 acier brut</p> <p><b>Ecrou No 1</b> Taraudage M 6 pour perçage <math>\phi 10</math> mm plastique blanc</p> 	013 121	100
	<p><b>Goujon à visser DU 600</b> Filetage M 6 acier brut</p> <p><b>Ecrou No 49</b> Taraudage M 6 pour perçage <math>\phi 8</math> mm plastique blanc</p> 	013 121	100
	<p><b>Goujon à visser DU 600</b> Filetage M 6 acier brut</p> <p><b>Ecrou No 36</b> Taraudage M 6 Perçage <math>\phi 10</math> mm plastique blanc</p> 	013 121	100

# Ferrure d'assemblage par excentrique RASTEX 15 avec aide à l'engagement

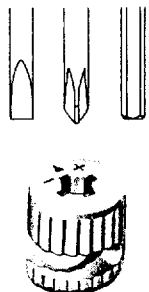


Ces ferrures sont équipées d'une aide à l'engagement qui facilite énormément le montage. Un côté de meuble se trouvant jusqu'à 4 mm de la tablette peut encore être rattrapé par la ferrure.

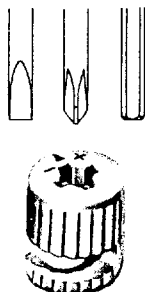
« Double sécurité » par une denture intérieure et extérieure. Le goujon est toujours centré lors du serrage et un décalage des composants du meuble est exclu.

L'excentrique peut être serré avec un tournevis droit, un tournevis cruciforme PZ3 ou une clef six-pans-creux SW4.

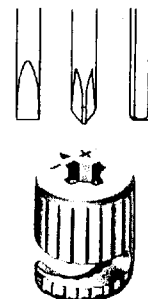
Ferrure d'assemblage  
RASTEX 15 A  
avec aide à l'engagement  
pour tablettes de 16 mm



Ferrure d'assemblage  
RASTEX 15 A  
avec aide à l'engagement  
pour tablettes de 19 mm



Ferrure d'assemblage  
RASTEX 15 A  
avec aide à l'engagement  
pour tablettes de 22 mm



Désignation	Finition	Référence	UE	Désignation	Finition	Référence	UE	Désignation	Finition	Référence	UE
RASTEX 15/16 A	nickelé	025 062	100	RASTEX 15/19 A	nickelé	025 064	100	RASTEX 15/22 A	nickelé	025 066	100
	bruni	025 063	100		bruni	025 065	100		bruni	025 067	100
	laitonné	025 211	100		laitonné	025 213	100		laitonné	025 215	100

Schéma de perçage de la tablette

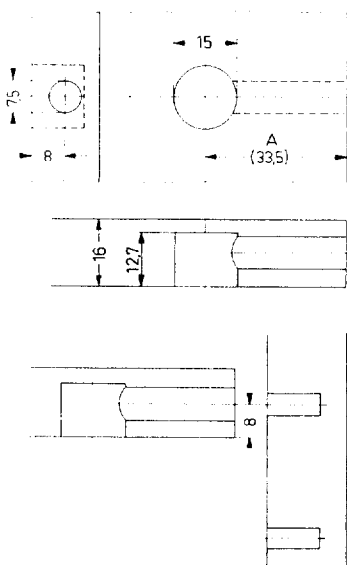


Schéma de perçage de la tablette

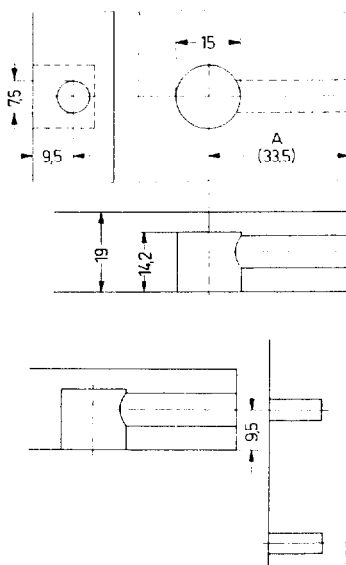
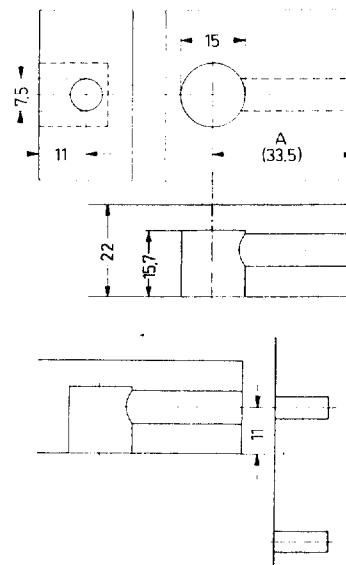


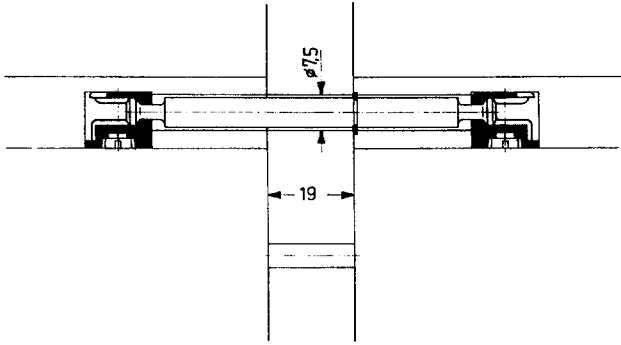
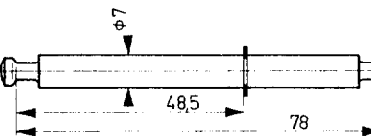
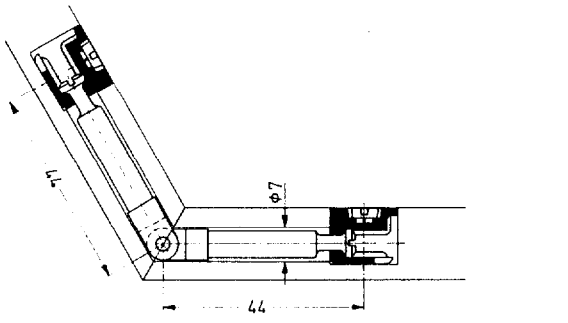
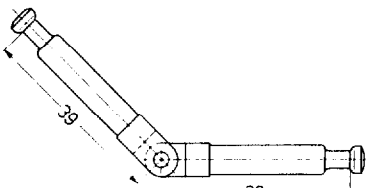
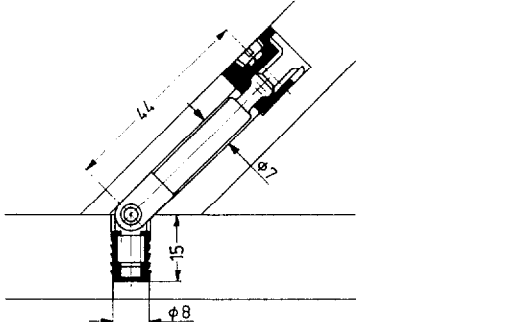
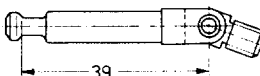
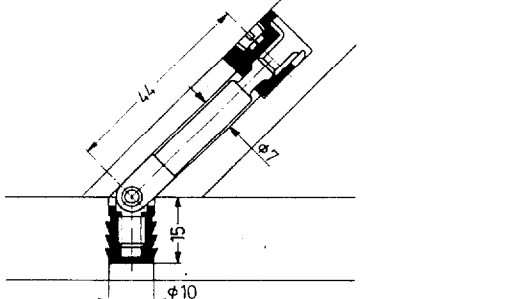
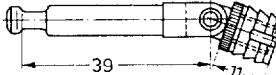
Schéma de perçage de la tablette



# Goujons et écrous pour ferrures d'assemblage RASTEX 15

Exemple de montage	Désignation/Finition	Référence	UE
	<p><b>Goujon à visser DU 630 A</b> Filetage M 6 acier brut</p> <p><b>Ecrou No 1</b> Taraudage M 6 Perçage Ø 10 mm plastique blanc</p>	025 068	100
	<p><b>Goujon à visser DU 630 A</b> Filetage M 6 acier blanc</p> <p><b>Ecrou No 49</b> Taraudage M 6 Perçage Ø 8 mm plastique blanc</p>	025 068 040 005	100 100
	<p><b>Goujon à vissage direct DU 232 A</b> Filetage direct pour perçage Ø 5 mm acier brut</p> <p><b>System 32</b></p>	025 069	100
	<p><b>Goujon à tête DU 965 A</b> Perçage Ø 7,5 mm acier chromatisé laitonné brunie</p>	025 554 025 555 048 564	100 100 100

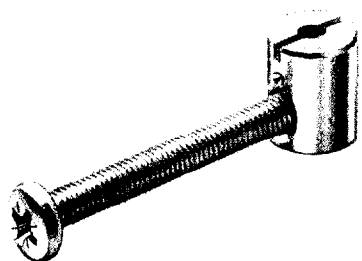
# Goujons et écrous pour ferrures d'assemblage RASTEX 15

Exemple de montage	Désignation/Finition	Référence	UE
	<p><b>Goujon double DU 853 A</b> Perçage Ø 7,5 mm avec circlips acier brut</p> 	025 556	100
	<p><b>Goujon articulé DU 860 A</b> réglable de 90-180° acier brut</p> 	040 045	100
	<p><b>Goujon articulé DU 634 A</b> acier brut</p>  <p><b>Goujon articulé DU 634 A</b> avec écrou No 49 pré-monté Filetage M 6 Perçage Ø 8 mm plastique blanc</p>	040 666 048 566	100 100
	<p><b>Goujon articulé DU 634 A</b> acier brut</p> <p><b>avec écrou No 330</b> pré-monté Filetage M 6 Perçage Ø 10 mm plastique blanc</p> 	048 565	100

# Ferrure d'assemblage VB 14

## Vis de liaison VDS

**Ferrure d'assemblage VB 14**  
 Vis M 5, Acier chromé  
 Pièce de jonction, acier chromé

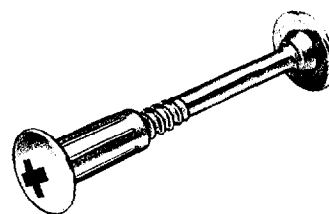


### Vis de liaison VDS

Ferrure discrète pour la liaison de corps de meuble avec des efforts importants. Pour perçage de Ø 5 mm.

La douille de jonction est longue de 21 mm et centre les deux corps au moment de l'enfoncement. Un striage longitudinal évite la rotation de la pièce pendant le serrage. Le filetage débute en retrait afin de faciliter le vissage.

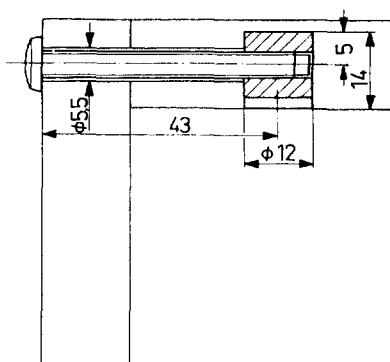
**System 32**



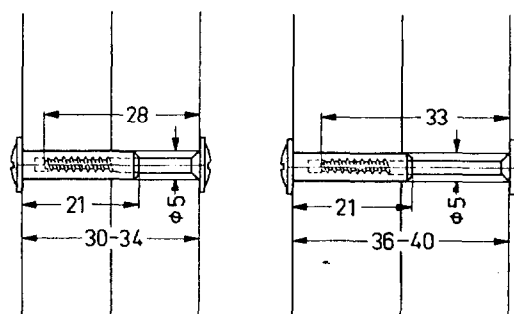
Désignation	Longueur	Référence	UE
Vis avec pièce de jonction	M 5 x 48 mm	048 571	100

Désignation	Finition	Référence	UE
VDS 32	nickelé bruni	048 572	100
		048 444	100
VDS 38	nickelé bruni	048 573	100
		048 445	100

### Exemple de montage




### Exemple de montage



# Equerres d'assemblage

Vis de fixation directe  
dans des perçages de  $\varnothing$  5 mm, acier nickelé avec  
empreinte cruciforme PZ et tête cylindrique.

Désignation	Longueur	Référence	UE
	6,3 x 11 mm	040 006	200
	6,3 x 13 mm	040 007	200
	6,3 x 15 mm	040 008	200

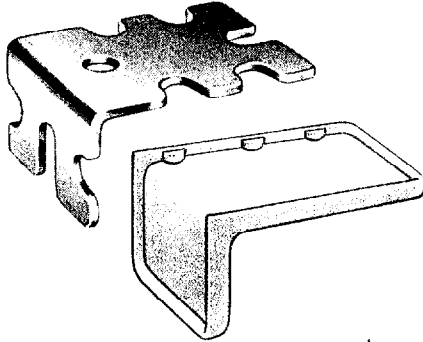
Mise en œuvre universelle pour les corps de meuble, les  
tablettes, les fonds et les plinthes.

## Equerre d'assemblage pour entraxe de perçages 32 mm

Acier chromé ou  
revêtu époxy

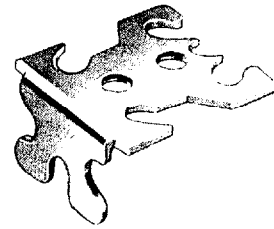
Cache  
plastique

System  
32



## Equerre d'assemblage pour entraxe de perçages 25 mm

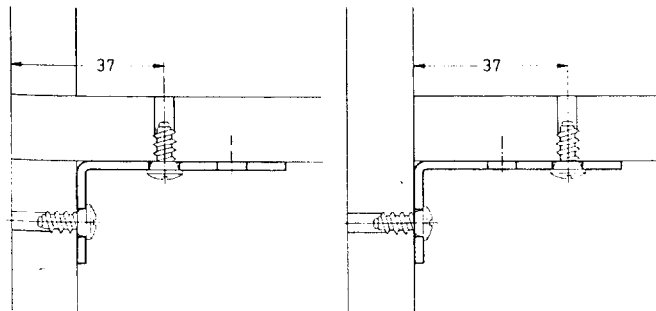
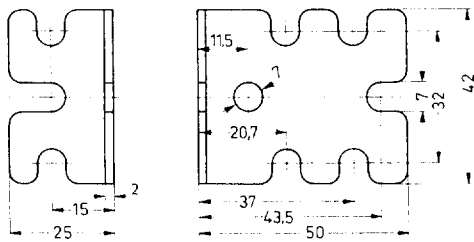
Acier chromé



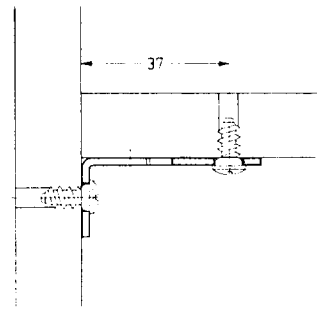
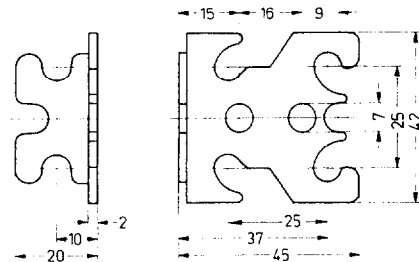
Désignation	Finition	Référence	UE
Equerre d'assemblage 32 mm	chromée	024 832	200
	blanc	024 833	200
	marron	024 834	200
Cache	blanc	050 314	200
	marron	050 313	200

Désignation	Finition	Référence	UE
Equerre d'assemblage 25 mm	chromée	030 861	200

### Exemple de montage



### Exemple de montage



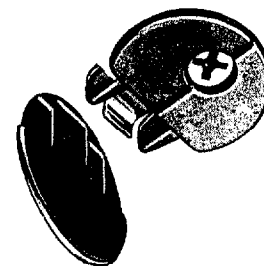
# Ferrure d'assemblage STABILOFIX

La ferrure d'assemblage pour le montage par une seule personne.  
Enclipsage: présenter les composants de meuble face à face et les engager. La griffe s'enclipsé de façon audible. Les pièces sont déjà solidaires.

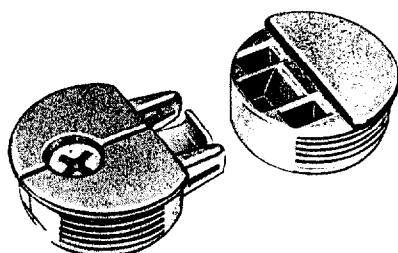
Serrage: quand les différents éléments du meuble sont enclipsés, les excentriques sont serrés. Le tournevis peut être présenté de biais.

La ferrure peut être utilisée pour des assemblages d'angle ou avec des panneaux mitoyens à partir de 16 mm d'épaisseur.

Les perçages laborieux sur le chant et la panoplie de goujons deviennent superflus.



## Ferrure d'assemblage STABILOFIX



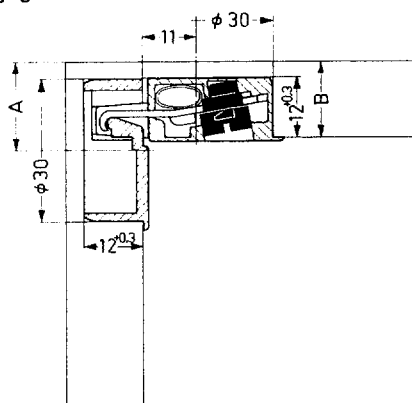
## Gabarit de perçage EXAKTA

Il facilite énormément la mise en œuvre de cette ferrure STABILOFIX. Le gabarit est simple d'utilisation et garantit une assise exacte des ferrures en permanence.  
Description pages 2.10-2.11

Désignation	Référence	UE
Gabarit de perçage universel EXAKTA. Rail avec 2 butées		
1000 mm	014 825	1
1500 mm	015 328	1
2000 mm	014 826	1
2500 mm	014 827	1
Corps de perçage pour STABILOFIX	040 009	1
Goupille de centrage	023 680	1

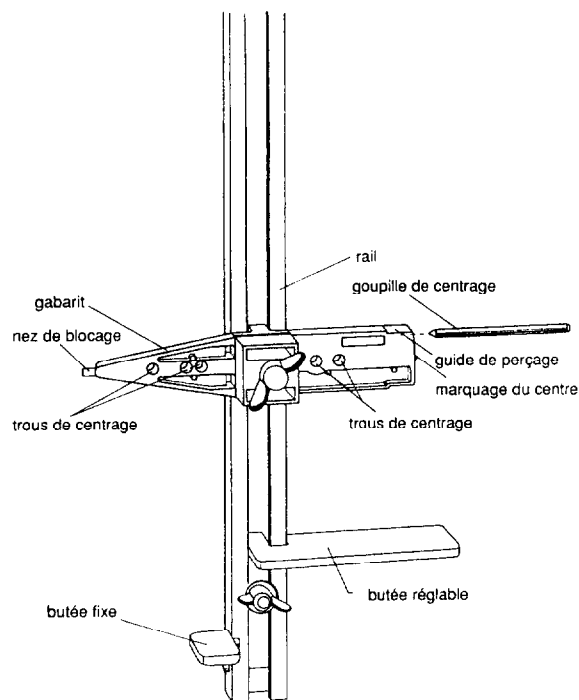
## Schéma de perçage des composants

Cote de perçage  $A = B + 2,5$  mm



Pour desserrer la ferrure, l'excentrique doit être complètement tourné vers la gauche.

Après le démontage, veuillez tourner vers la droite tous les excentriques, afin de préserver l'effet des clips lors d'un nouveau montage.





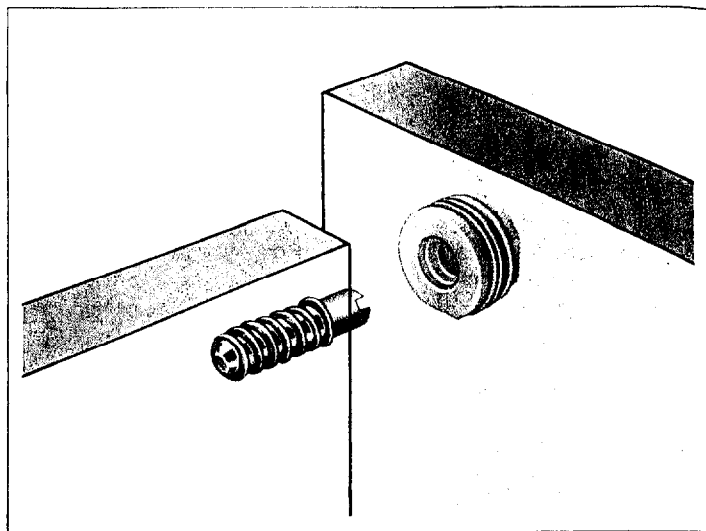
# EVERFIX

## Un assemblage indécrochable aux applications universelles

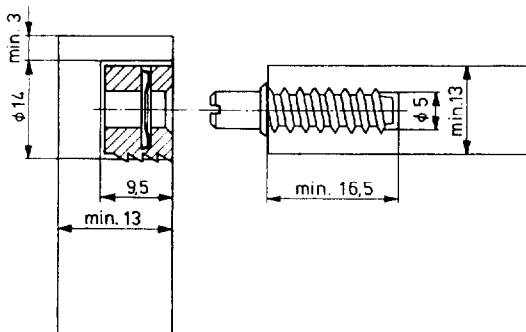
Cette petite ferrure d'assemblage discrète n'est composée que d'un goujon fileté et d'un manchon à enfoncer muni d'une rondelle-ressort.

Les composants à assembler peuvent être solidarisés à la main par simple pression.

D'une force insolente, ce nain de l'assemblage a résisté à des tractions supérieures à 800 N dans de nombreux essais.

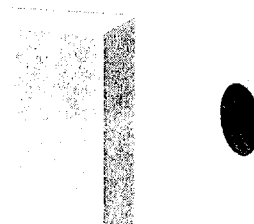


### Ferrure d'assemblage EVERFIX avec goujon fileté

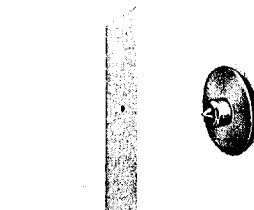


### Gabarit de centrage Référence 047 092

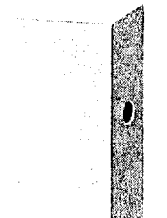
percer la pièce à plat



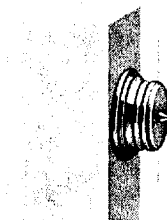
enfoncer le gabarit de centrage et marquer le centre du perçage à effectuer sur la pièce de chant



percer la pièce de chant



enfoncer le gabarit de centrage et marquer le centre du perçage à effectuer sur la pièce à plat.



Désignation

Référence

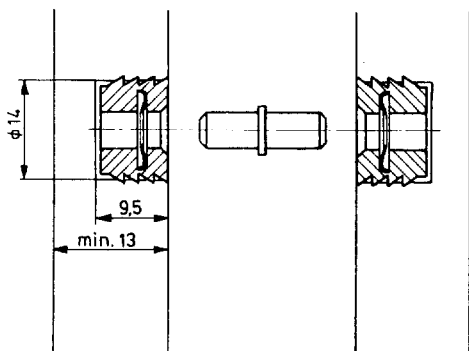
UE

EVERFIX avec goujon fileté

046 182

200

### Ferrure d'assemblage EVERFIX avec Duplo



Désignation

Référence

UE

EVERFIX avec DUPLO

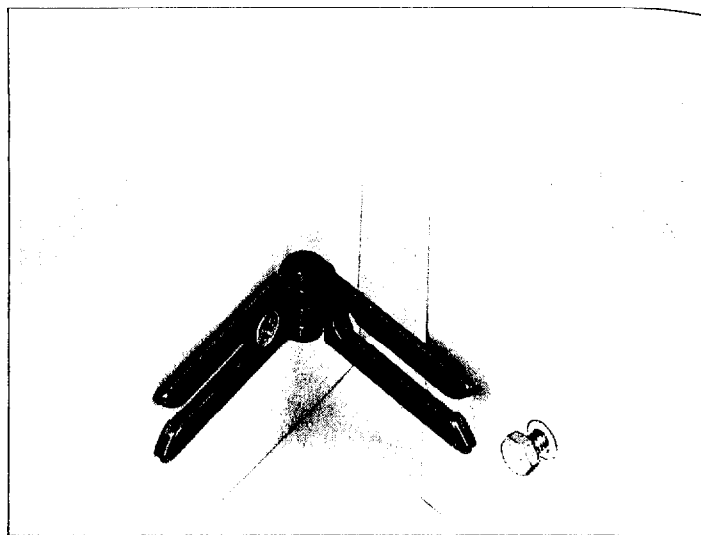
047 693

200

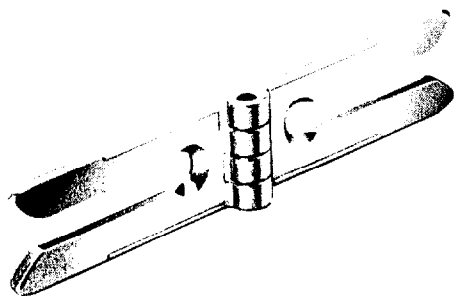
# Equerre d'assemblage VB 90 articulée pour assemblages angulaires de 30 à 270°

Grâce à cette ferrure, des corps de meubles ou des plinthes présentés en angles très prononcés peuvent être assemblés sans problèmes. Ainsi, des placards sous mansardes ou des combinaisons de meubles de bureau en angle sont envisageables.

L'articulation s'adapte à tous les angles de 30 à 270°.



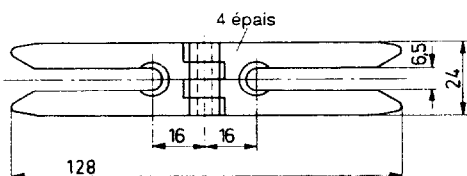
Equerre d'assemblage articulée  
VB 90



La facilité de mise en œuvre est très avantageuse. La ferrure est tout d'abord fixée sur la première pièce à assembler puis glissée sur la vis pré-montée sur la seconde pièce.

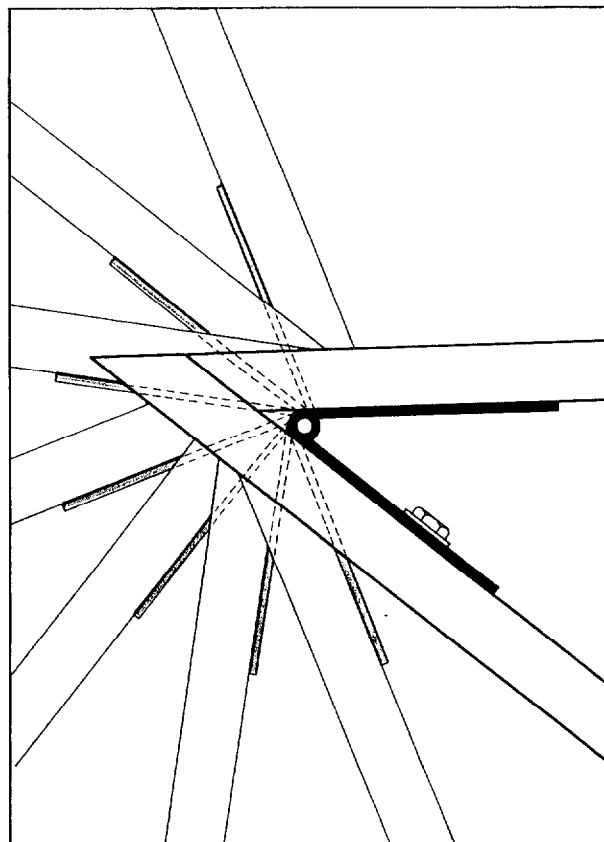
Pour des angles en-dessous de 90°, il est conseillé d'utiliser des vis à tête hexagonale afin de pouvoir terminer le serrage avec une clef plate.

Désignation	Finition	Référence	UE
VB 90	nickelé	030 891	100
	bruni	030 892	100



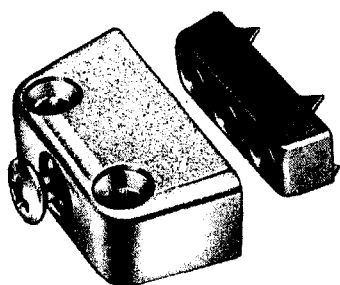
Fixation par vis à fixation directe dans des perçages de  $\varnothing 5$  mm ou avec des écrous à tête hexagonale et des écrous No 1 pour perçages de 10 mm.

Ecrou No 1 Référence 013 119



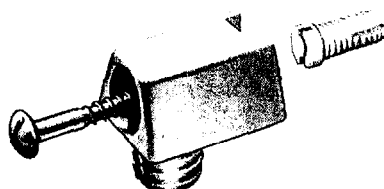
# Ferrures d'assemblage trapézoïdales TZ 4 et TZ 321

**Ferrure d'assemblage trapézoïdale TZ 4**  
avec vis pré-montée.  
La ferrure TZ 4 SD entièrement métallique est particulièrement facile de montage grâce à la vis montée de biais. De ce fait, le tournevis peut être présenté de biais.



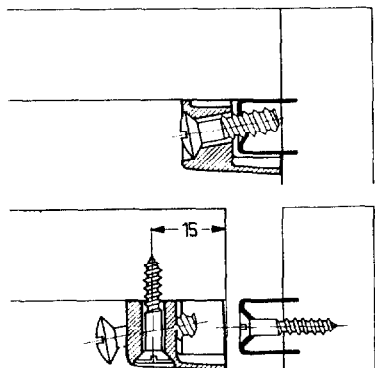
**Ferrure d'assemblage trapézoïdale TZ 321**  
Mise en œuvre dans le système 32.  
Vis à tête bombée chromée.  
Boîtier et écrou en plastique.

**System  
32**

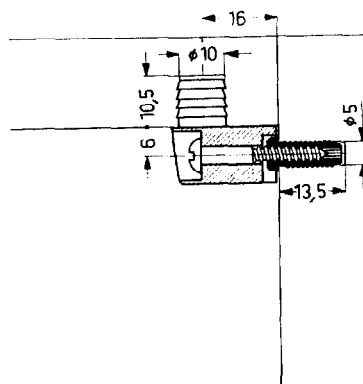


Désignation/Finition	Embase	Référence	UE	Désignation/Finition	Référence	UE
TZ 4 SD entièrement nickelée nickelée brunie brunie	avec dents	020 843	100	TZ 321 plastique blanc marron	016 031	100
	sans dents	020 891	100		016 032	100
	avec dents	048 569	100			
	sans dents	048 570	100			

## Exemple de montage



## Exemple de montage



# Assemblages mono-pièces Direkta

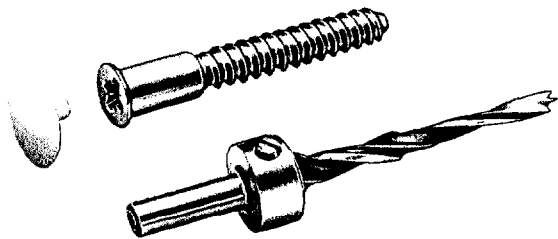
## Mèche étagée

**Assemblage mono-pièce Direkta 2**  
avec perçage intérieur et empreinte  
cruiforme PZ  
Acier chromé

**Cache pour Direkta 2**  
Plastique

**Mèche étagée HSS Ø 5 mm/Ø 7 mm**

**Bague de réglage**



**Assemblage mono-pièce Direkta 9**

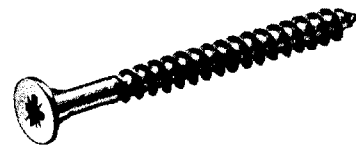
avec empreinte cruciforme

Un perçage n'est nécessaire que dans le  
côté à assembler.

Enduite de produit glissant

et munie du filetage spécial SOFIX,  
cette ferrure peut être vissée directement.

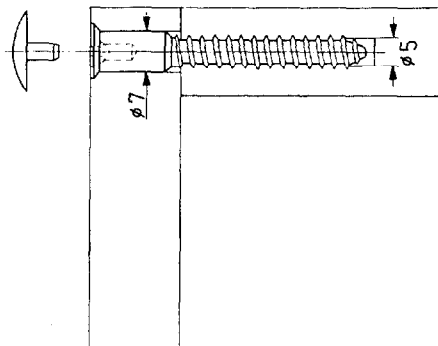
Acier chromé



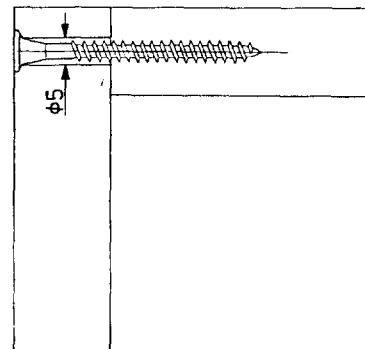
Désignation	Longueur/Finition	Référence	UE
Direkta 2	6,3 x 38 mm 6,3 x 50 mm	019 555 019 556	500 500
Câche	blanc marron	016 339 016 340	500 500
Mèche étagée		019 446	1
Bague de réglage		024 838	1

Désignation	Longueur/Finition	Référence	UE
Direkta 9	4,0 x 45 mm	047 607	500

**Exemple de montage**

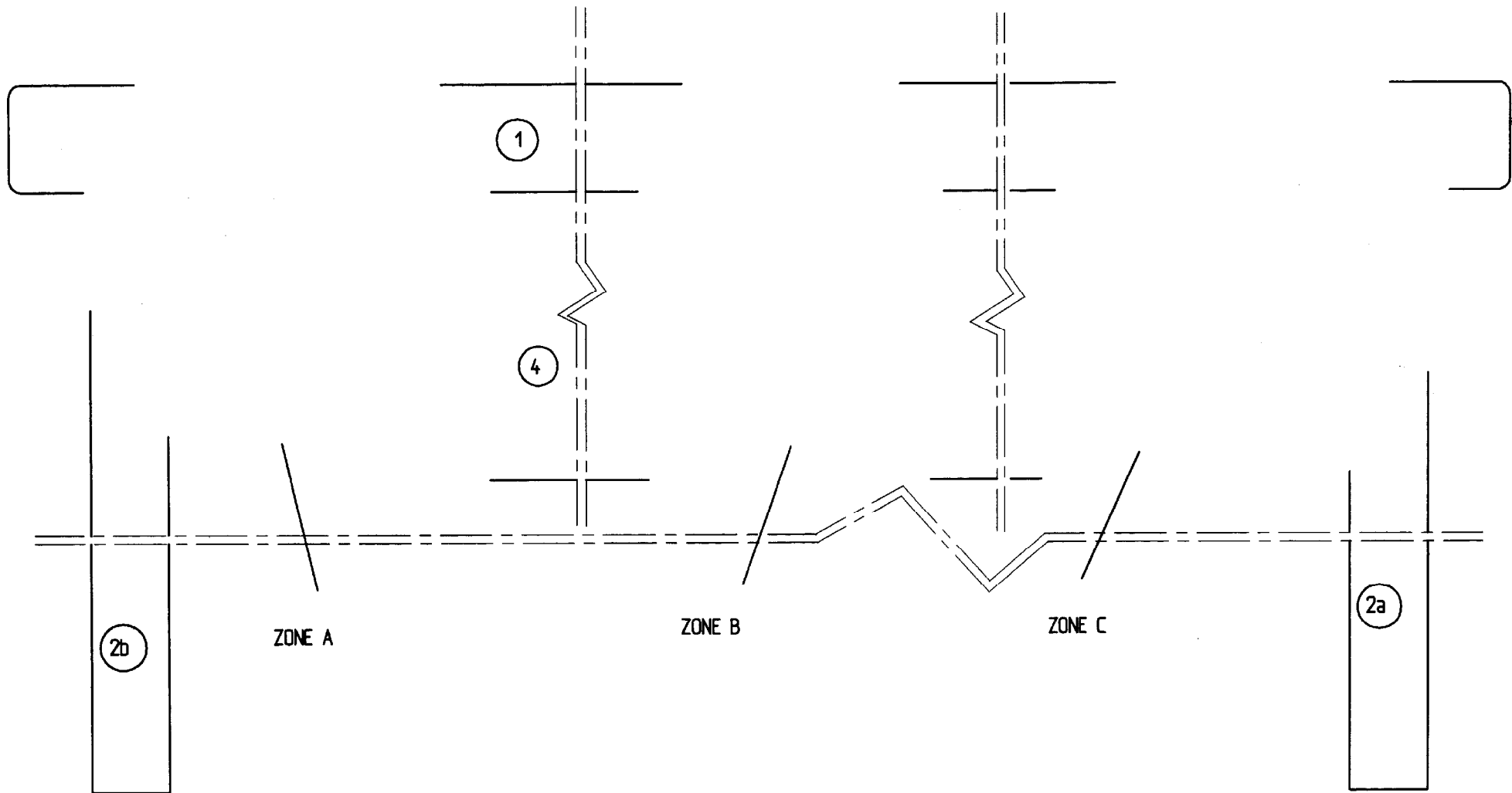


**Exemple de montage**



COUPE VERTICALE BB

A COMPLETER



Dessiner: en zone A: la liaison côté / dessus

en zone B: La liaison traverse / dessus

en zone C: la liaison traverse / côté

Rq: Les caissons ne sont pas représentés

Rep	Nb	Désignation	Matière	L / l / e
Dessiné		Echelle		
par:		1/1		
le:				
Vérifié				
par:				
le:		A3	DOCUMENT REPONSE DR1	00

Section horizontale

Etude de cotation

