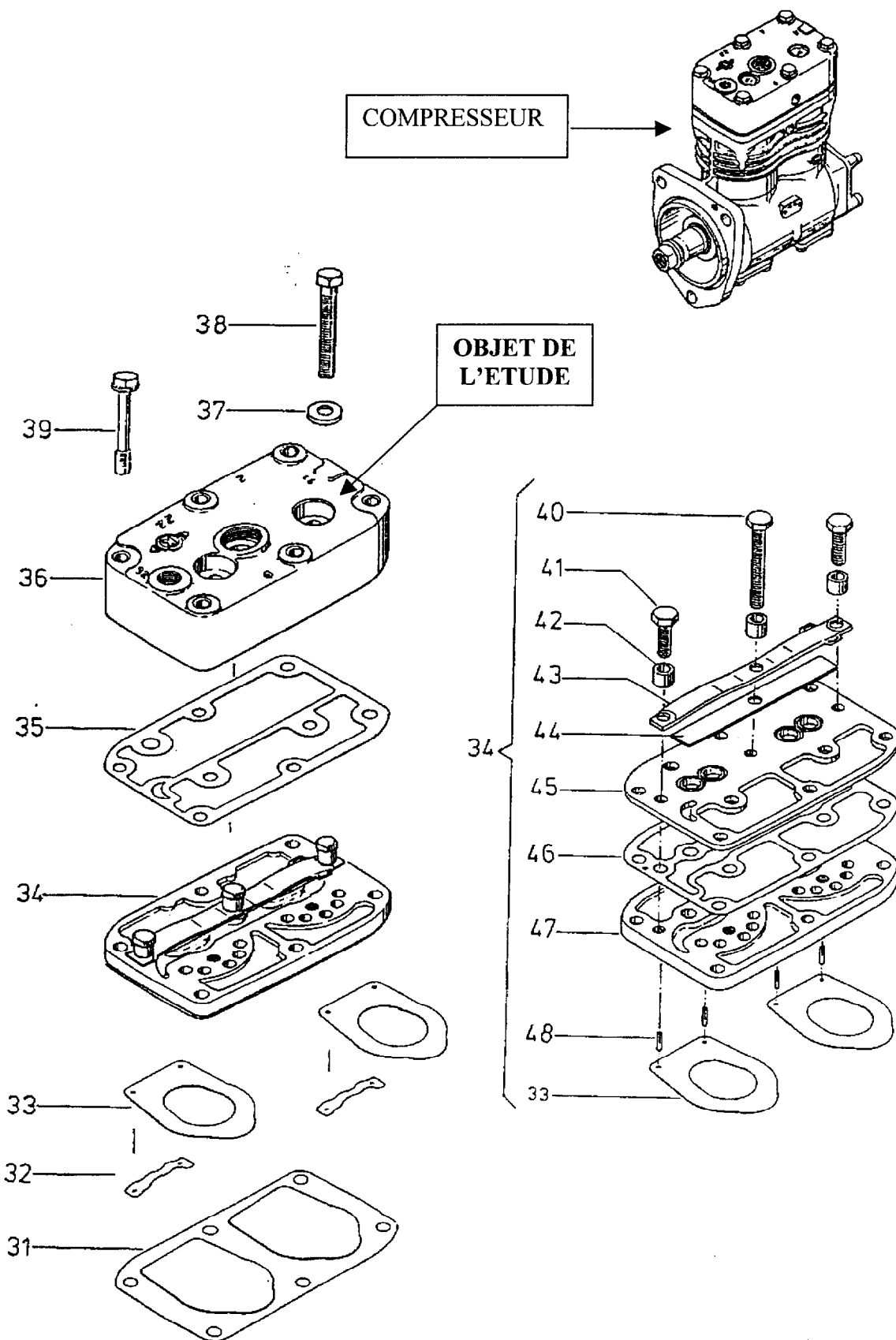
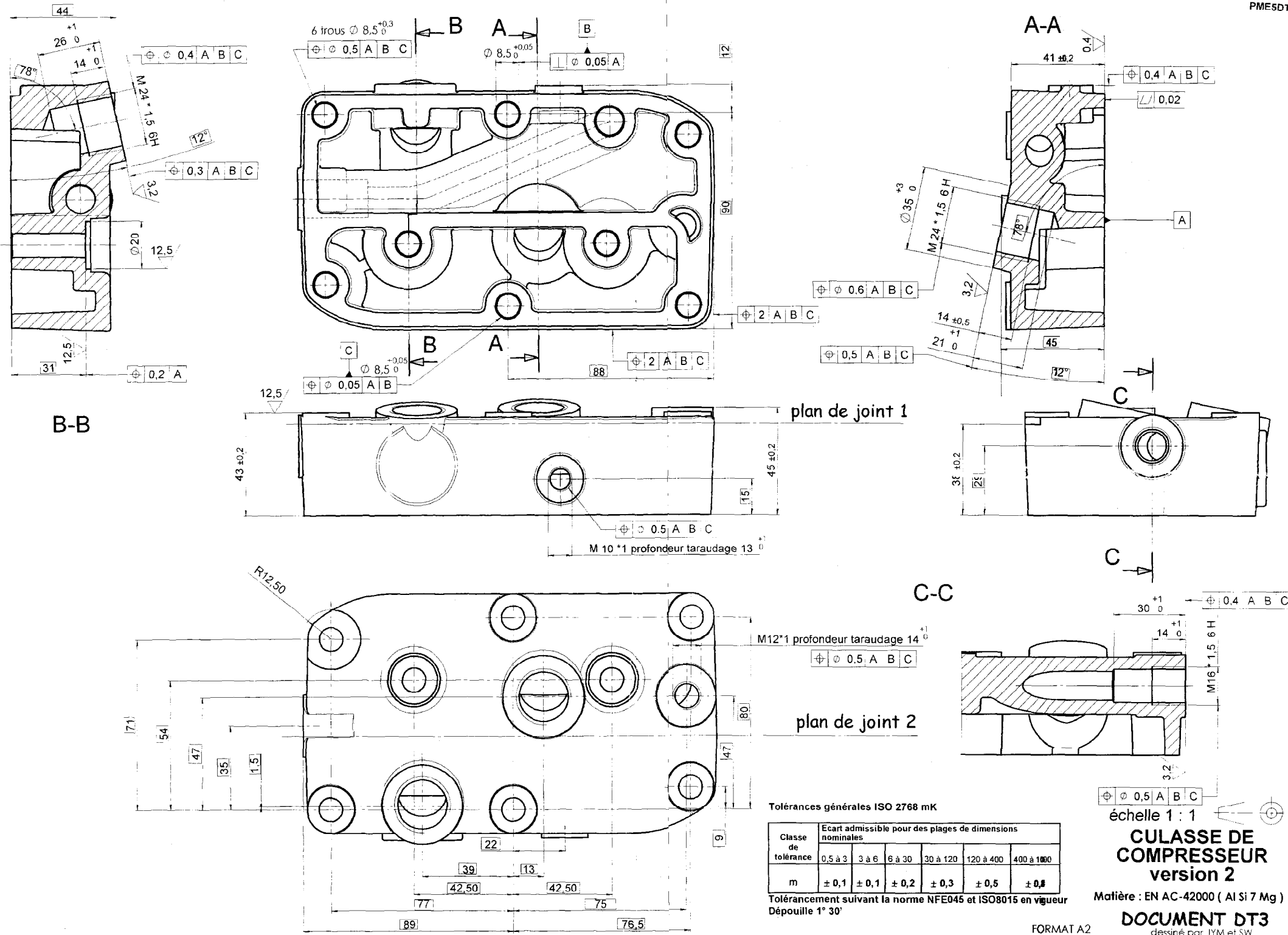


# CULASSE DE COMPRESSEUR





Tolérances générales ISO 2768 mK

Classe de tolérance	Ecart admissible pour des plages de dimensions nominales					
	0,5 à 3	3 à 6	6 à 30	30 à 120	120 à 400	400 à 1000
m	± 0,1	± 0,1	± 0,2	± 0,3	± 0,5	± 0,8

Tolérancement suivant la norme NFE045 et ISO8015 en vigueur  
Dépouille 1° 30'

écart  $\phi \pm 0,5 \begin{matrix} A \\ B \\ C \end{matrix}$

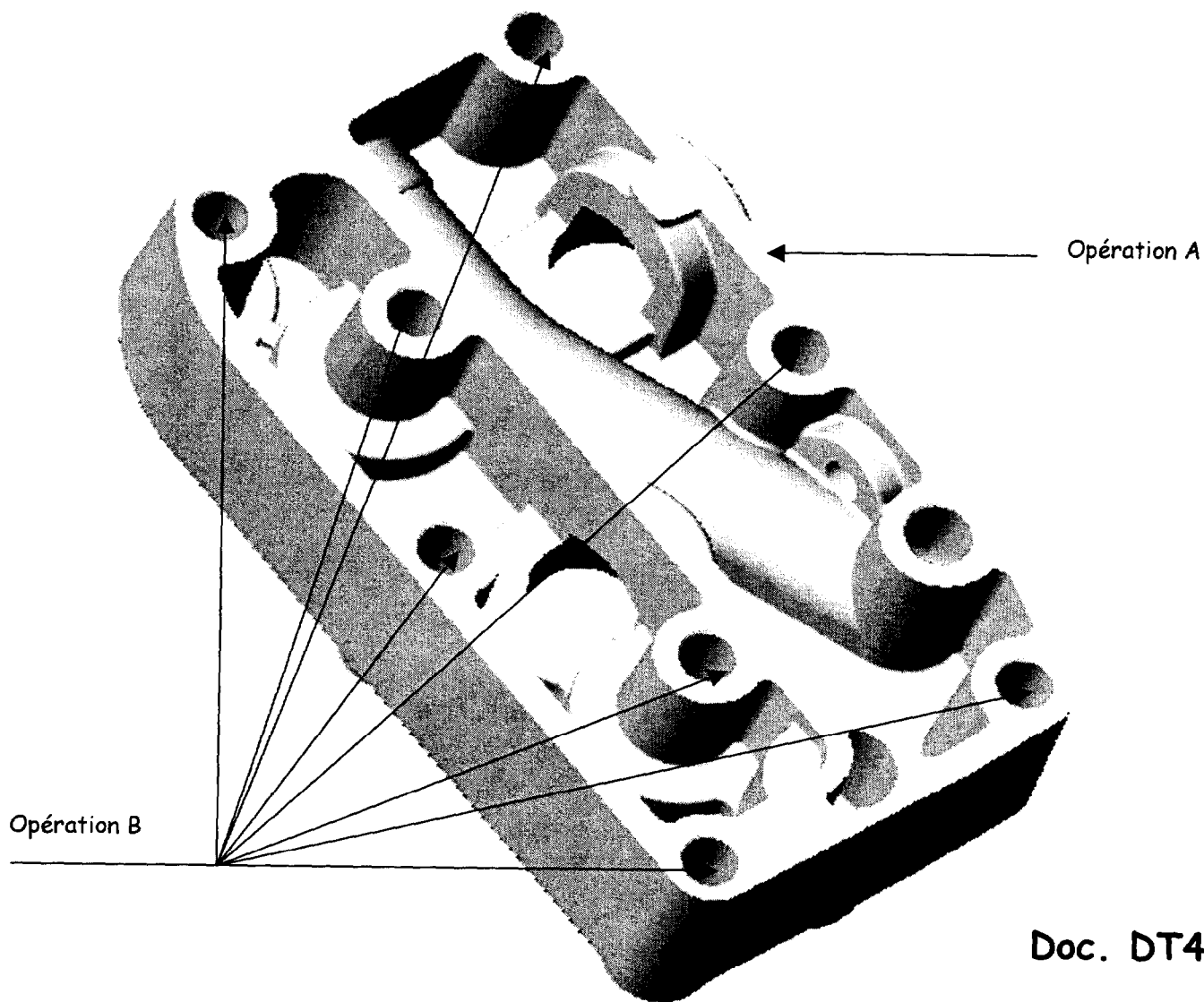
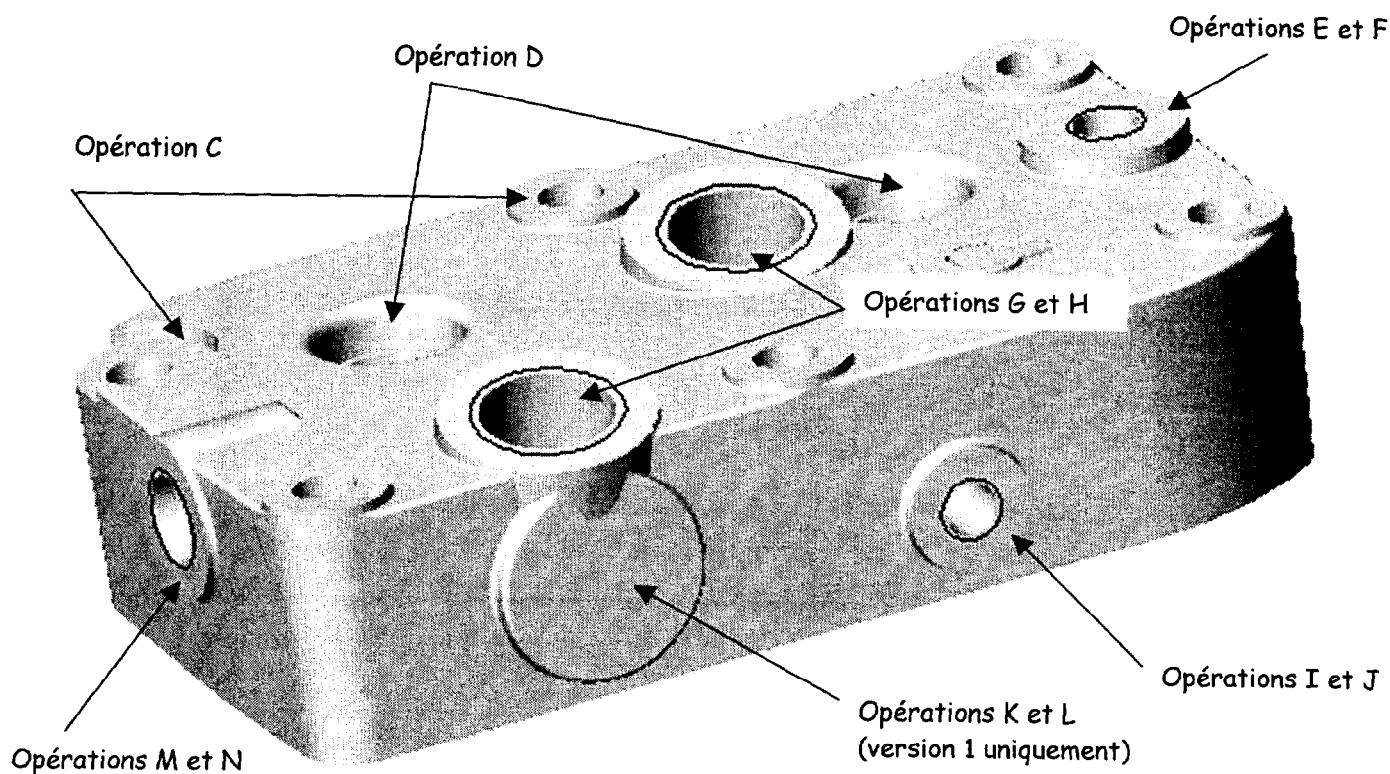
**CULASSE DE COMPRESSEUR version 2**

Matière : EN AC-42000 (Al Si 7 Mg)

**DOCUMENT DT3**  
dessiné par JYM et SW

FORMAT A2

Culasse version 2 - Groupements des opérations ( voir Doc. DT6 )



## Les trois versions de culasses

En fonction de l'usinage ou non de trous taraudés sur les bossages A,B,C on distingue trois versions de culasses :

Version	Bossage A	Bossage B	Bossage C
Version 1	brut	trou M 24	trou M 10
Version 2	trou M 24	brut	trou M 10
Version 3	trou M 24	brut	brut

