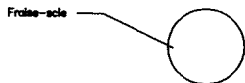


Schémas des mouvements d'avance possibles pour l'opération de sciage au poste 7

Sciage en plongée
à la montée du plateau



Sciage par mouvement de translation horizontal
après montée du plateau



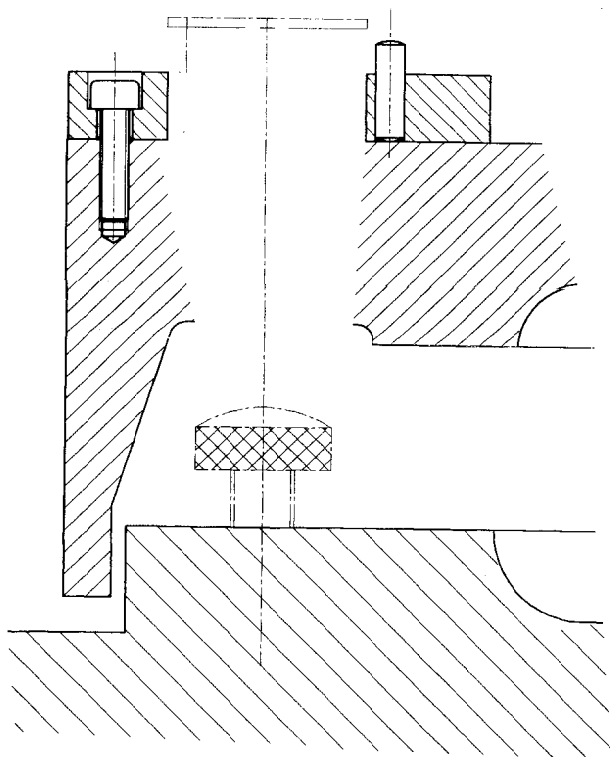
N° Anonymat : _____
Nom Prénom : _____
N° Anonymat : _____

BTSµT
U51

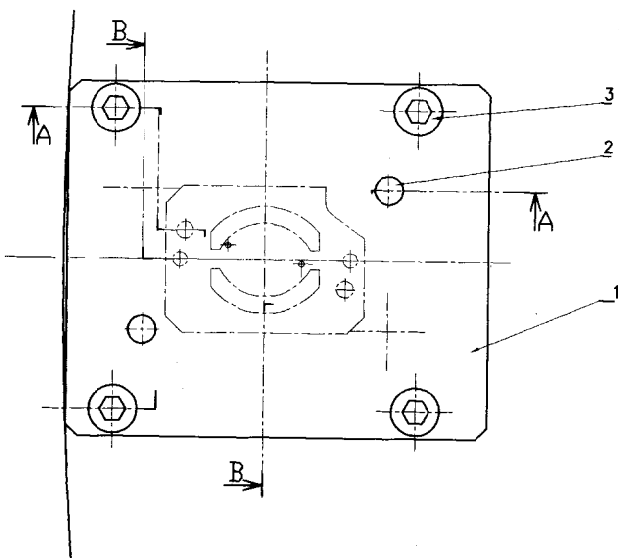
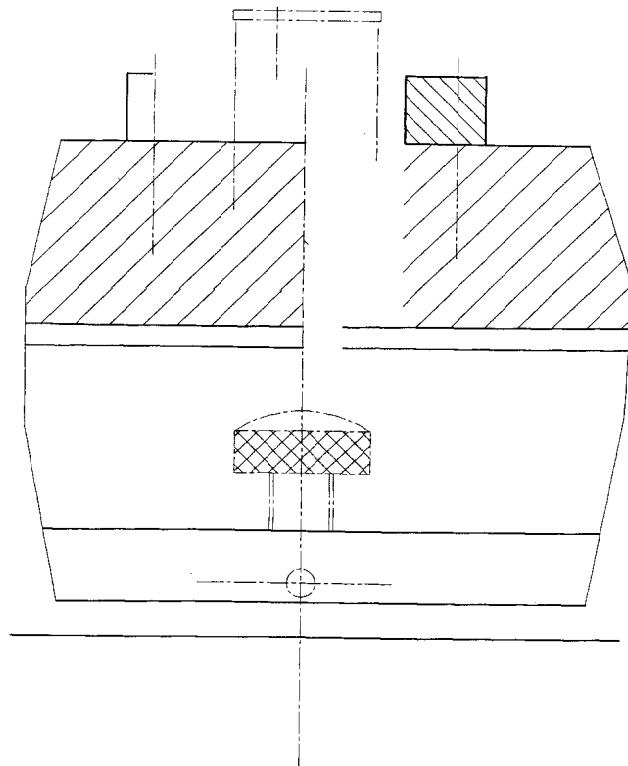
Avantages

Inconvénients

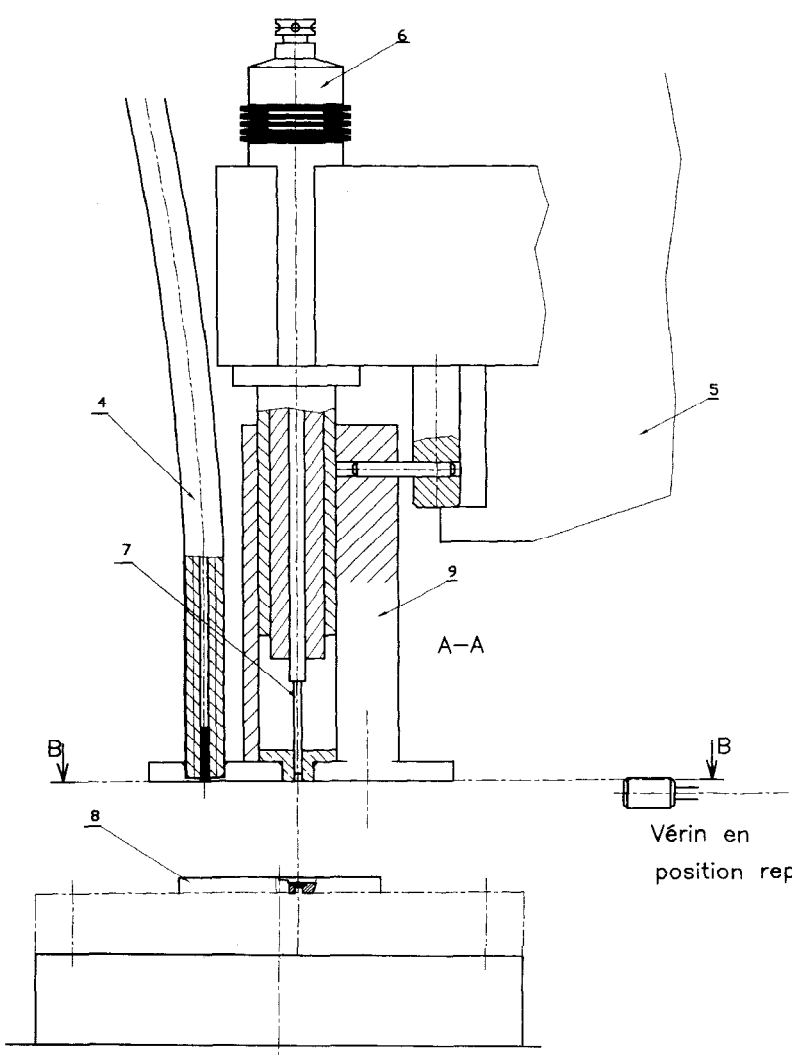
A-A



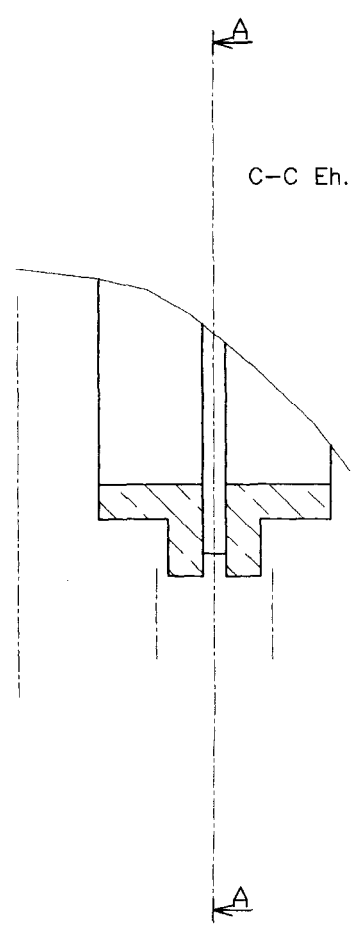
B-B



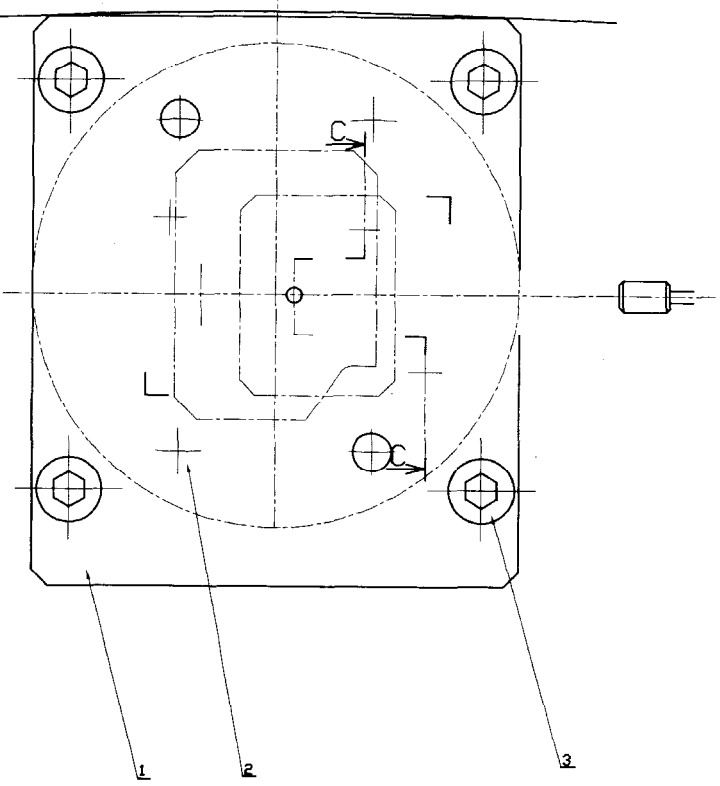
3	2	Vis CHC M5-20		ISO 4762
2	2	Goupille de positionnement ISO 8734-5x18		60 HRC
1	1	Plaque intermédiaire	C60	40 HRC
Rep Nb.		Désignation	Matière	Obs.
ECHELLE 1,5:1		PORTE-PIECE		Code MCE5CO
		PREPARATION A LA PRODUCTION - EPREUVE U51		FOLIO
A2		BTS MICROTECHNIQUES SESSION 2002		1/3



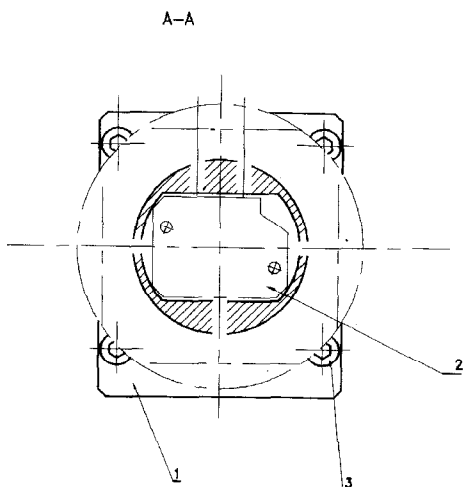
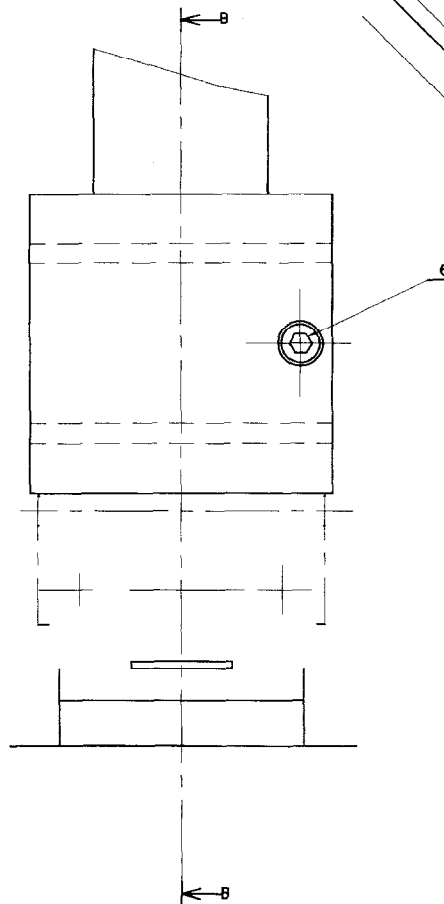
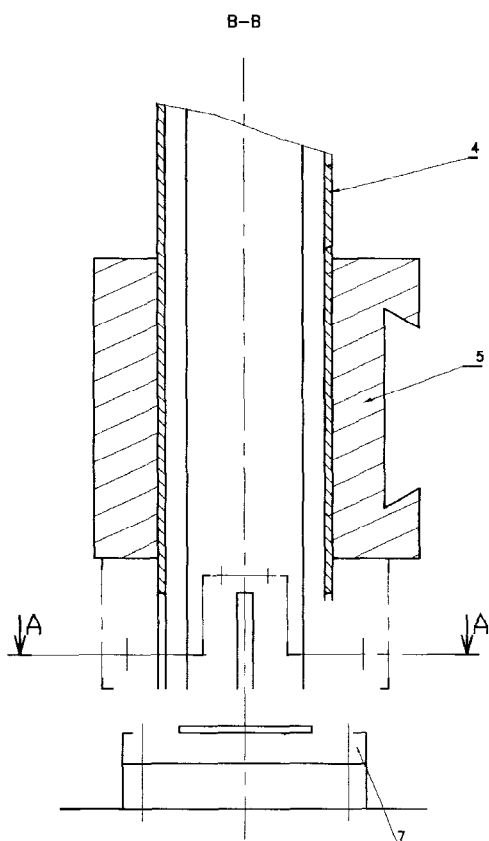
C-C Eh. 6:1



B-B



Rep	Nb.	Désignation	Matière	Obs.
9	1	Fourreau	C45	
8	1	Platine	Cu Zn 40	
7	1	Doigt de chassage	100 Cr 6	60 HRC
6	1	Vis micrométrique	100 Cr 6	
5	1	Potence	S355	
4	1	Tube de stockage	PA 6/6	
3	4	Vis CHC M5-20		ISO 4762
2	2	Goupille de positionnement Ø5x18		60 HRC
1	1	Plaque intermédiaire		40 HRC
Rep Nb.		Désignation	Matière	Obs.
ECHELLE 2:1		MODULE DE CHASSAGE		Code MCE5C0
A2		PREPARATION A LA PRODUCTION - EPREUVE U51		FOLIO 2/3
		BTS MICROTECHNIQUES SESSION 2002		



7	1	Porte-pièce		
6	1	Vis CHC M6-40		ISO 4762
5	1	Potence	EN-GJL-150	
4	1	Tube de forme	C45	Bruni
3	4	Vis CHC M5-20		ISO 4762
2	2	Ebauche	CuZn40	
1	1	Plaque intermédiaire	C60	40 HRC
Rep Nb.		Désignation	Matière	Obs.
ECHELLE 1:1	EXTRACTION DE L'EBAUCHE			Code MCE5C0
	PREPARATION A LA PRODUCTION-ÉPREUVE U51			FOLIO
A2	BTS MICROTECHNIQUES SESSION 2002			3/3