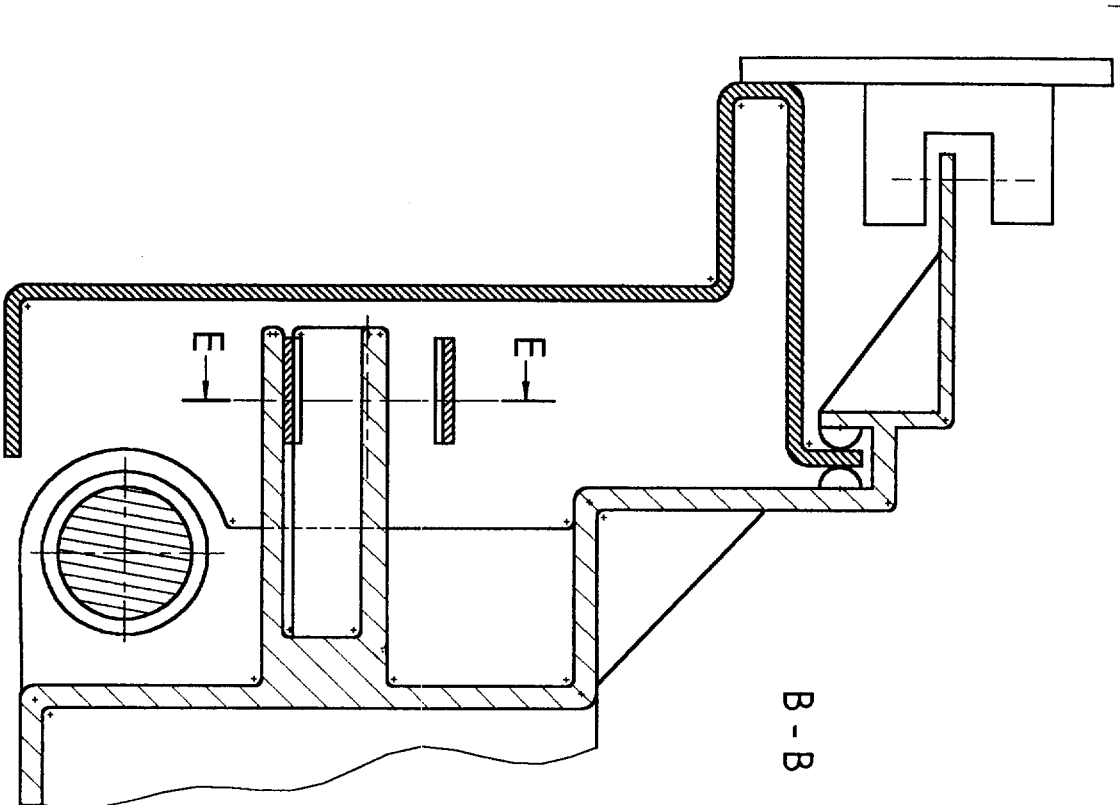


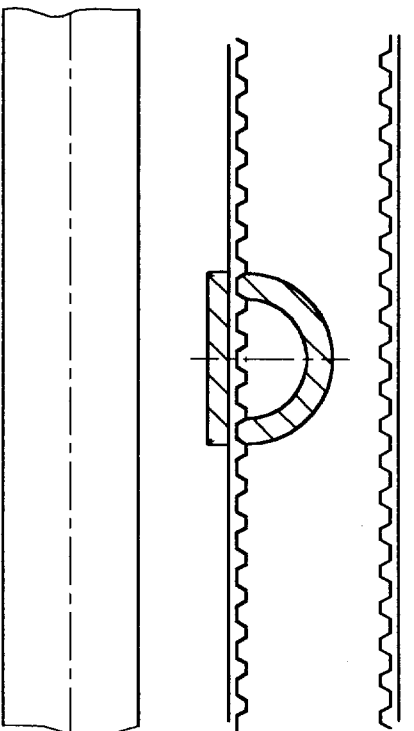
CORRIGE

- **Ces éléments de correction n'ont qu'une valeur indicative. Ils ne peuvent en aucun cas engager la responsabilité des autorités académiques, chaque jury est souverain.**

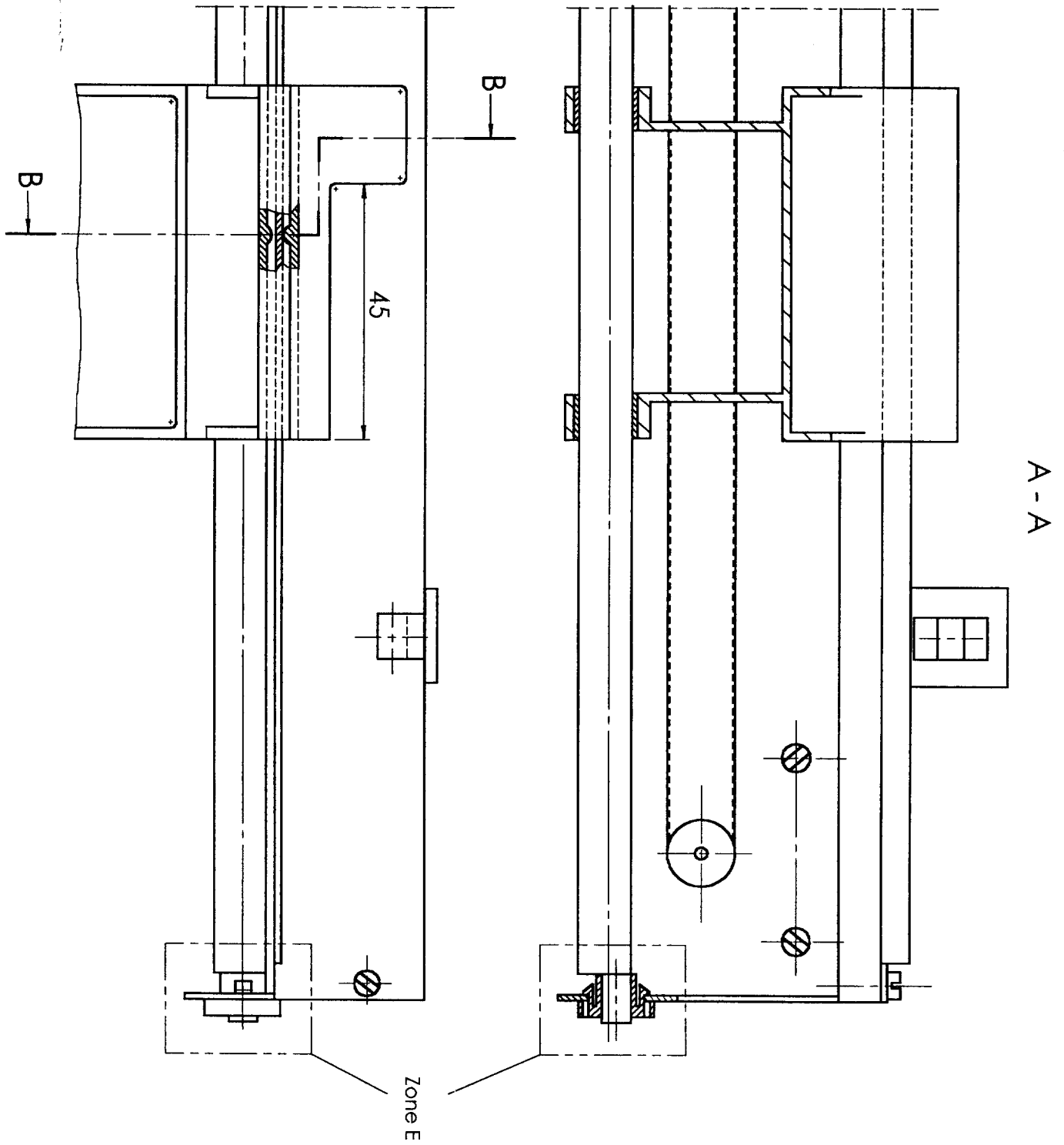
Vue de détail, Echelle 2 : 1



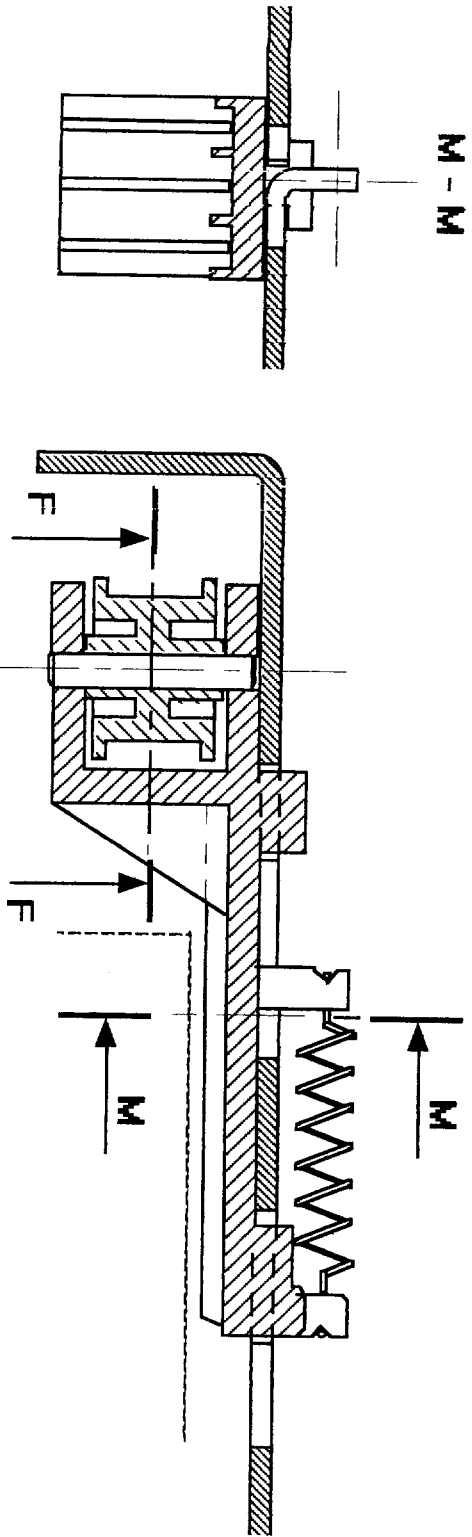
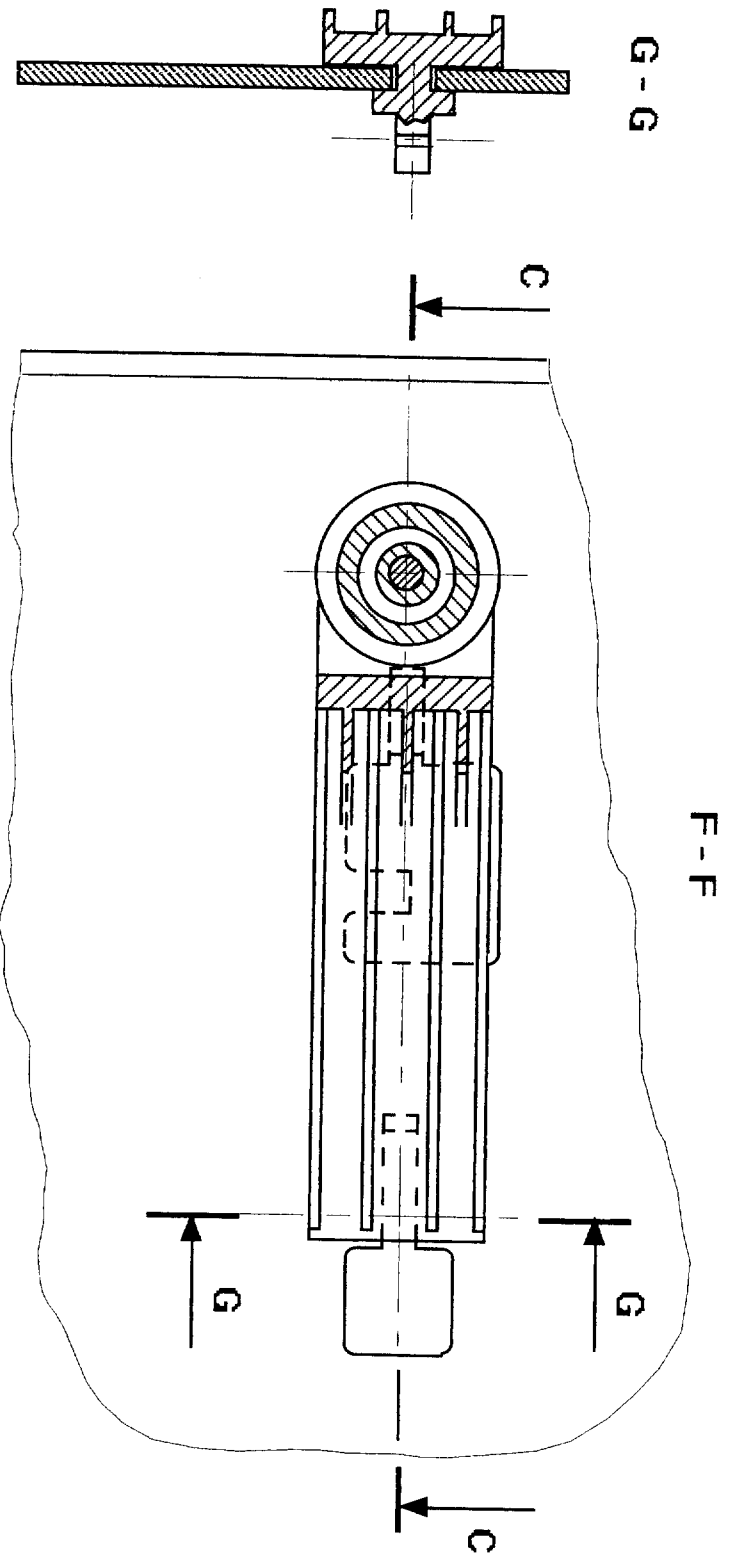
B - B



E - E



Tendeur de courroie: Echelle 2 : 1



CADRE 2

C - C

DR2

MCEUAP

