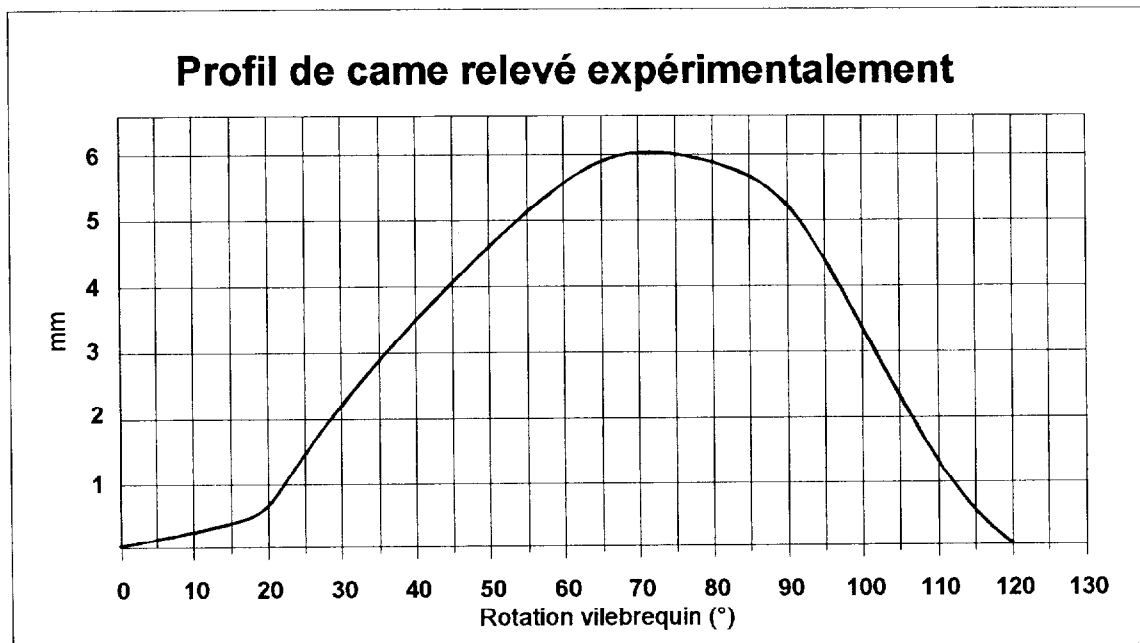


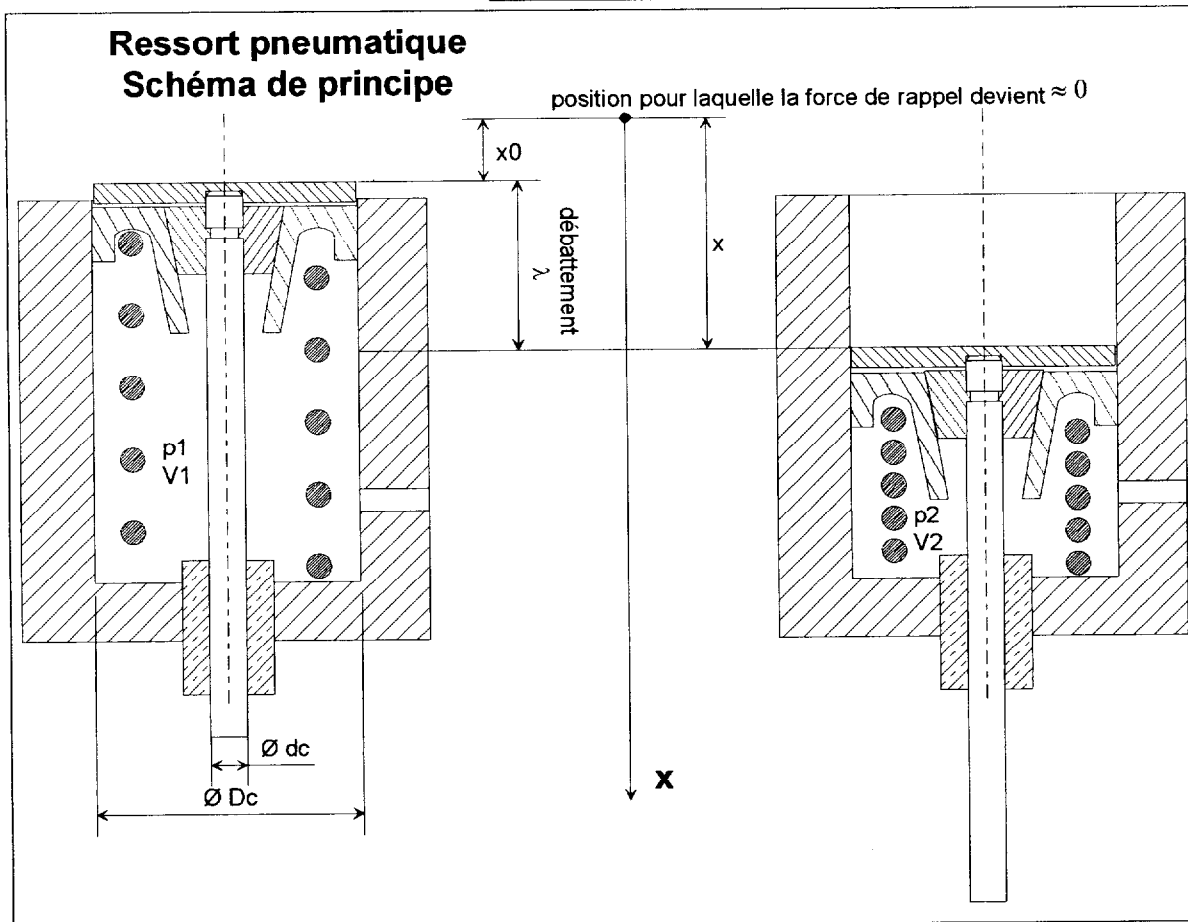


**DOSSIER TECHNIQUE**

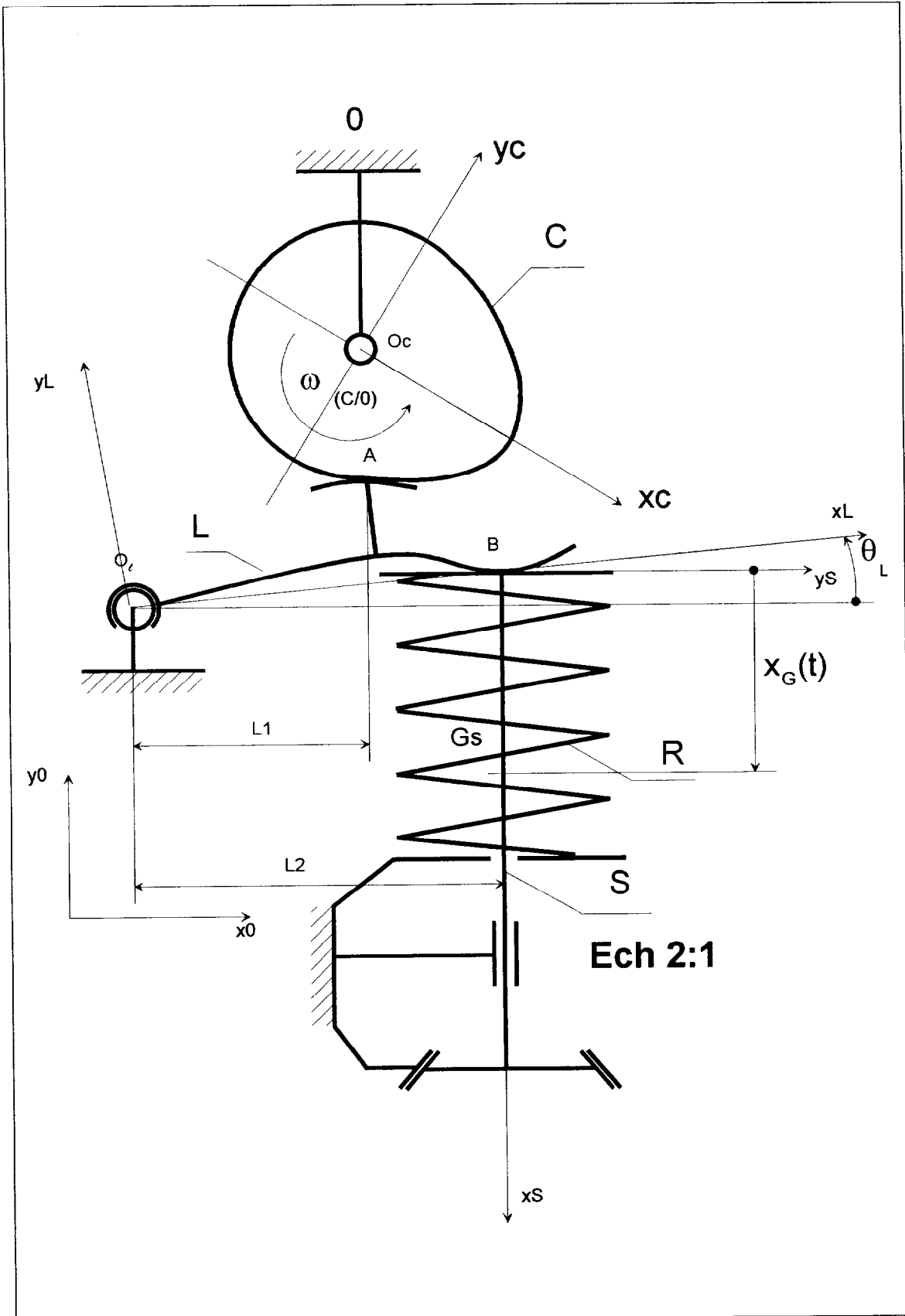
Ce dossier comporte 8 documents numérotés Dt 1 à Dt 8



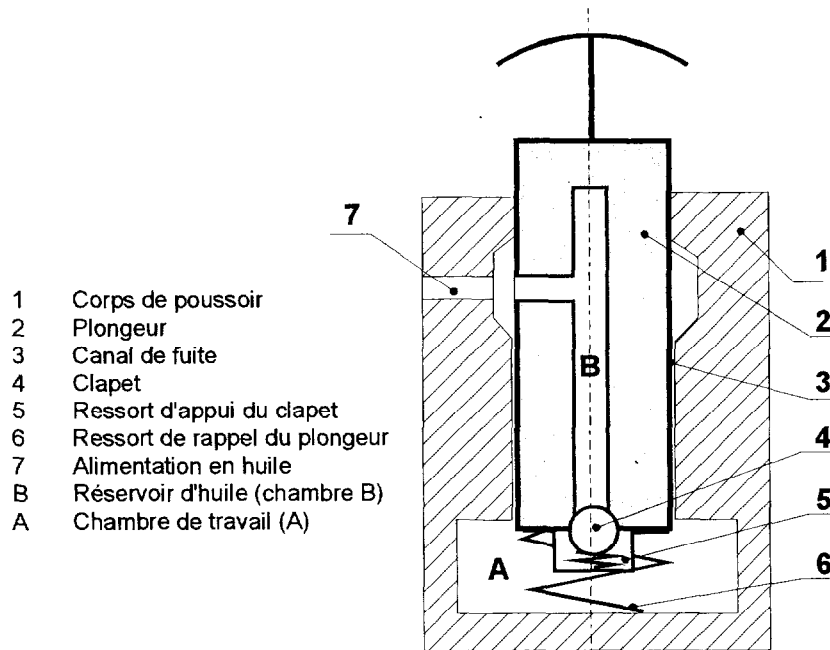
**Fig. Dt 1**



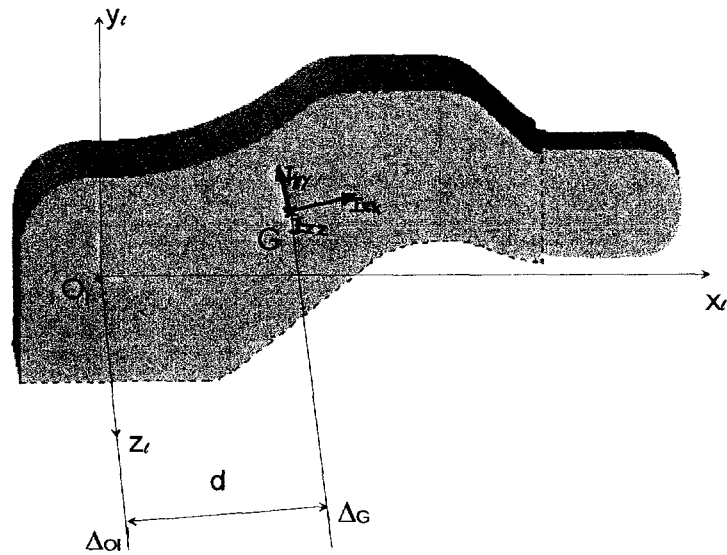
**Fig. Dt 2**



**Fig. Dt 3**



**Fig Dt 4**



**Fig Dt 5**

**Propriétés de masse**

Imprimer Copier Fermer

Propriétés de masse pour la pièce: Linguet.sldprt

Densité: 0.0078 grammes par millimètre cube

Masse: 39.14 grammes

Volume: 5017.9 millimètres cube

Superficie: 2322.8 millimètres carré

Centre de gravité: X = 12.899 millimètres  
Y = 6.0112 millimètres  
Z = 0 millimètre

Tenseur d'inertie: gramme \* ( millimètres carré )  
(pris à CoM)

$I_{xx} = 1260.34$	$I_{xy} = -1048.38$	$I_{xz} = 0$
$I_{yx} = -1048.38$	$I_{yy} = 5299.68$	$I_{yz} = 0$
$I_{zx} = 0$	$I_{zy} = 0$	$I_{zz} = 5924.25$

Principaux axes d'inertie et leurs moments:

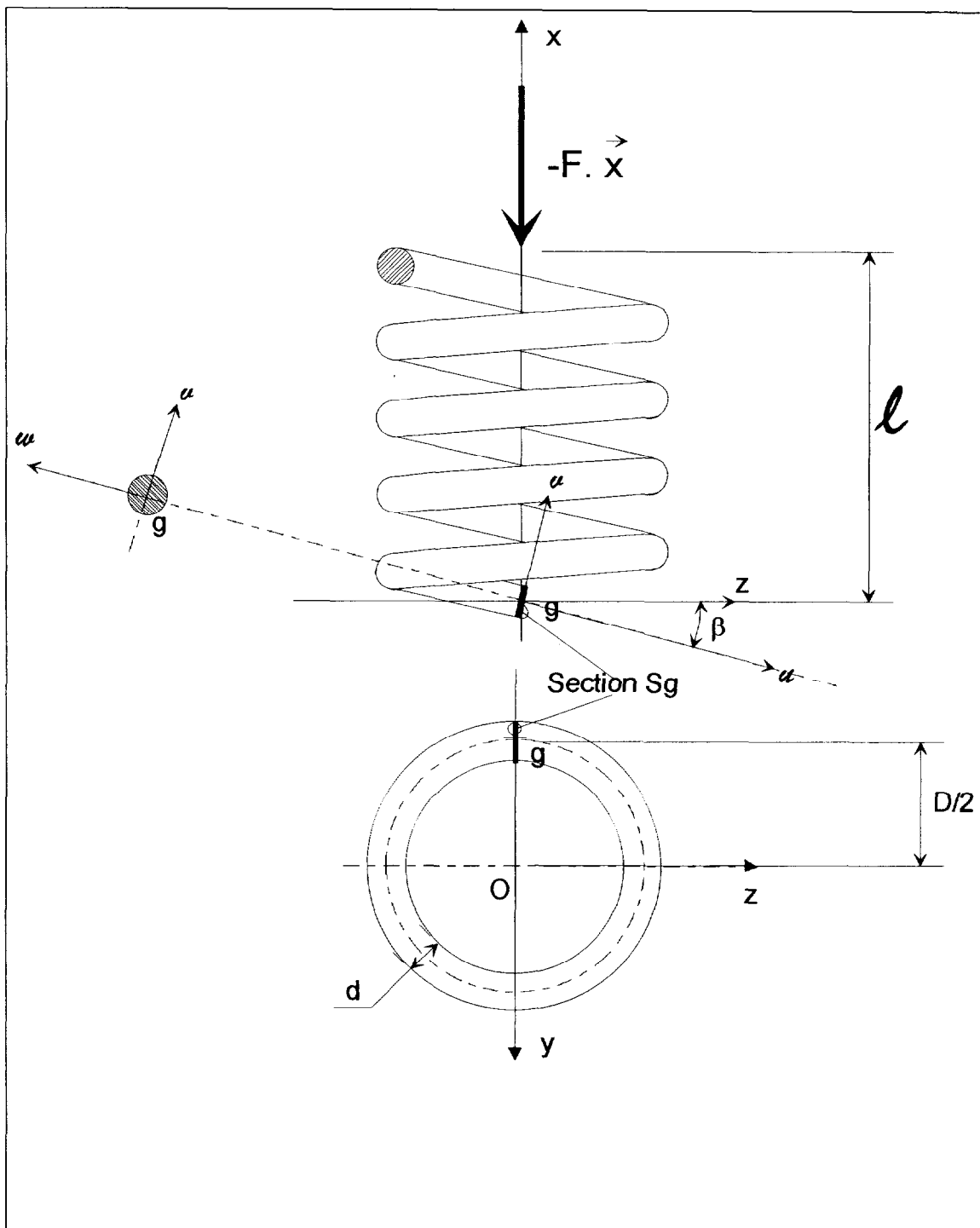
(0.971481, 0.237119, 0.000000)	1004.45
(-0.237119, 0.971481, -0.000000)	5555.57
(-0.000000, 0.000000, 1.000000)	5924.25

**Fig Dt 6**

**Fig. Dt 7**

Joint d'étanchéité pour mouvement de translation  
Montage par déformation de la partie élastique du joint.  
Extrait de catalogue

b	d	D
4	6	8
4	6	10
8	8	10
8	8	12
5	18	20
5	18	22
5	19	24
5	21	24



**Fig. Dt 8**