

BREVET DE TECHNICIEN SUPERIEUR

MOTEURS A COMBUSTION INTERNE

SESSION 2002

ETUDE DES MOTEURS

U 51 Exploitation d'essais moteur

Durée: 3 h - Coefficient : 3

AUCUN DOCUMENT AUTRE QUE LE SUJET N'EST AUTORISE.

L'USAGE DE LA CALCULATRICE EST AUTORISE.

CODE EPREUVE : MOE5EEM		EXAMEN : BREVET DE TECHNICIEN SUPERIEUR	SPECIALITE : MOTEURS A COMBUSTION INTERNE	
SESSION 2002	SUJET	EPREUVE : ETUDE DES MOTEURS PARTIE EXPLOITATION D'ESSAIS MOTEUR – U51		
Durée : 3h00	Coefficient : 3		Code sujet : 14NB02	Page : 1/13

Document 1.

Présentation.

Afin de faciliter sa résolution, le sujet est divisé en deux parties.
Il est conseillé de consacrer à chacune des parties la durée suivante:

-lecture du sujet :	10 minutes
-première partie :	1 heure
-deuxième partie :	1 heure 50 minutes

Les deux parties sont indépendantes.

Chaque partie sera rédigée sur une copie séparée.

Le barème est établi en fonction de la durée de chaque partie.

La clarté des réponses et la précision de l'argumentation seront prises en compte dans la notation.

Le dossier du sujet est composé de:

-Document 1:	Présentation, objectif et texte du sujet	page 2 à 6
-Document 2:	Caractéristiques, conditions et résultats d'essai	page 7
® -Document 3:	Résultats d'essai	page 8
-Document 4:	Modélisation du circuit	page 9
® -Document 5:	Résultats d'essai et tableau réponses	page 10
® -Document 6:	Carte compresseur	page 11
® -Documents 7 et 8:	Cartes compresseurs	page 12 à 13

nombre total de pages = 13

Documents ® ⇒ document réponse à rendre par le candidat à la fin de l'épreuve.

Objectif de l'étude.

Un constructeur européen de moteurs industriels mène une série d'essais sur un même type de moteur. Il souhaite à terme couvrir aussi bien les applications de propulsion de navires que l'entraînement de pompes ou la production d'énergie électrique en continue.

L'étude comprend deux parties distinctes:

1^{ère} partie: A partir d'un essai, traiter, analyser et valider un relevé de caractéristiques moteur pour une application marine.

2^{ème} partie: Choix d'un compresseur pour une application groupe électrogène 60 hertz.

1^{ère} partie: -Exploitation de résultats d'essai.

Les résultats d'essai sont représentés sous la forme d'un graphique sur le document 3.

La caractéristique hélice représente la puissance absorbée par l'hélice ramenée à l'arbre moteur. Elle se modélise sous la forme d'une cubique : $P_{abs} \text{ hélice} = k \cdot N^3$.

Les caractéristiques du moteur et du combustible ainsi que les conditions d'essai sont données sur le document 2.

Questions :

1.1-Quel est le régime maximal que peut atteindre le moteur associé à cette hélice. Justifier votre réponse. Placer le point de fonctionnement sur le document 3.

1.2-Pour un point de fonctionnement moteur sur cette cubique (document 3) on obtient les résultats d'essai représentés sous forme de tableau sur le document 2. A partir de ces résultats:

1.2.1-placer ce point de fonctionnement sur le document 3,

1.2.2-déterminer graphiquement pour ce point de fonctionnement:

- la puissance effective P_e en kW,
- la concentration volumique de NOx à l'échappement.

1.2.3-calculer pour ce point de fonctionnement:

- la pression moyenne effective P_{me} en bar,
- la consommation spécifique effective C_{se} en $g.kW^{-1}.h^{-1}$,
- le rendement effectif η_e ,
- le rapport massique Air/Fuel.

1.3-On désire simuler au banc d'essai le fonctionnement réel du moteur sur le bateau afin d'en connaître sa consommation horaire à régime stabilisé. L'expression de la puissance absorbée par l'hélice ramenée à l'arbre moteur est de la forme : $P_{abs} \text{ hélice} = k \cdot N^3$.

Ecrire la procédure permettant de réaliser manuellement cet essai afin qu'il soit exécutable par un tiers. On prendra comme constante d'hélice $k = 714 \cdot 10^{-9} \text{ kW} \cdot (\text{tr/mm})^{-3}$.

2^{ème} partie: -Choix d'un compresseur en vue d'une application groupe électrogène 60 hertz.

Les caractéristiques des alternateurs sont données sur le document 2.

Les résultats d'essai de l'application groupe électrogène 50 hertz (isorégime 1500 tr.mn^{-1}) sont représentés sous la forme d'un tableau sur le document 5.

Les cartes compresseurs sont représentées sur les documents 6, 7 et 8. Les unités utilisées sont:

- pour les pressions P : le bar,
- pour les températures T : le Kelvin,
- pour le débit d'air compresseur Q : le kg.s^{-1} ,
- pour le régime compresseur N : le tr.mn^{-1} .

Questions:

2.1-Compléter le document 6 en nommant les courbes caractéristiques de la carte compresseur.

2.2-A partir des résultats d'essai du document 5, compléter le tableau réponses fourni sur ce même document et tracer sur la carte compresseur, document 6, l'isorégime 1500 tr.mn^{-1} .

2.3-Déterminer graphiquement pour le point de fonctionnement 6 (1500 tr.mn^{-1} ; 2403 kW):

2.3.1-le rendement isentropique de compression η_{isc} ,

2.3.2-le régime de rotation du compresseur en tr.mn^{-1} .

2.4-Pour le même point de fonctionnement (1500 tr.mn^{-1} ; 2403 kW).

2.4.1-Déterminer la masse volumique de l'air (on considère l'air comme un gaz parfait):

- en sortie compresseur (entrée échangeur),
- en entrée moteur (sortie échangeur).

2.4.2-Justifier en 5 lignes maximum le rôle de l'échangeur et déterminer son efficacité thermométrique.

2.5-En vue d'une application groupe électrogène 60 hertz quelques modifications moteur doivent être réalisées. Le constructeur fixe comme cahier des charges:

-puissance effective du moteur $P_e = 2100 \text{ kW}$

-rendement effectif du moteur $\eta_e = 0,41$

-rapport massique Air/Fuel minimal $\frac{A}{F} = 32$

-pression absolue de suralimentation $P_2 = 4 \text{ bar}$.

On limitera l'étude au choix du compresseur.

2.5.1-Le constructeur dispose de deux compresseurs A et B pour son application groupe électrogène 60 hertz. Pour des conditions d'entrée compresseur P_1 absolue = 0,991 bar et $T_1 = 16 \text{ °C}$, placer sur les cartes compresseur (documents 7 et 8) le point de fonctionnement pleine charge du cahier des charges. Conclure sur le choix du compresseur pour cette application.

2.5.2-Quel essai faut-il mener pour valider toute la carte compresseur?

2.5.3-Le constructeur décide de conserver le même échangeur. Justifier techniquement son choix.

2.5.4-Pour l'application groupe électrogène 60 hertz le régime de rotation du moteur doit être de 1200 tr.mn^{-1} . Justifier ce régime de rotation moteur. Les caractéristiques des alternateurs sont données document 2.

Document 2.

Caractéristiques moteur :

- Type: 4 temps Diesel
- Nombre de cylindres: 12
- Alésage: 200 mm
- Course: 240 mm
- Rapport volumétrique: 15,7

Caractéristiques du combustible:

- Pci: 42120 kJ.kg⁻¹
- % massique de carbone: 85,71 %
- % massique d'hydrogène: 14,29 %

Constante :

$$r_{\text{air}} = 287 \text{ J.kg}^{-1}.\text{K}^{-1}$$

Caractéristiques alternateurs :

Les alternateurs sont montés en bout d'arbre moteur sans réducteur (prise directe).

Application 50 Hz.

- Nombre de paires de pôles : 2
- Puissance : de 2100 à 2600 kVA (suivant puissance moteur)

Application 60 Hz.

- Nombre de paires de pôles : 3
- Puissance : de 1800 à 2200 kVA (suivant puissance moteur)

Conditions d'essai :

- Po = Patm = 1,013 10⁵ Pa
- To = Tatm = 16 °C

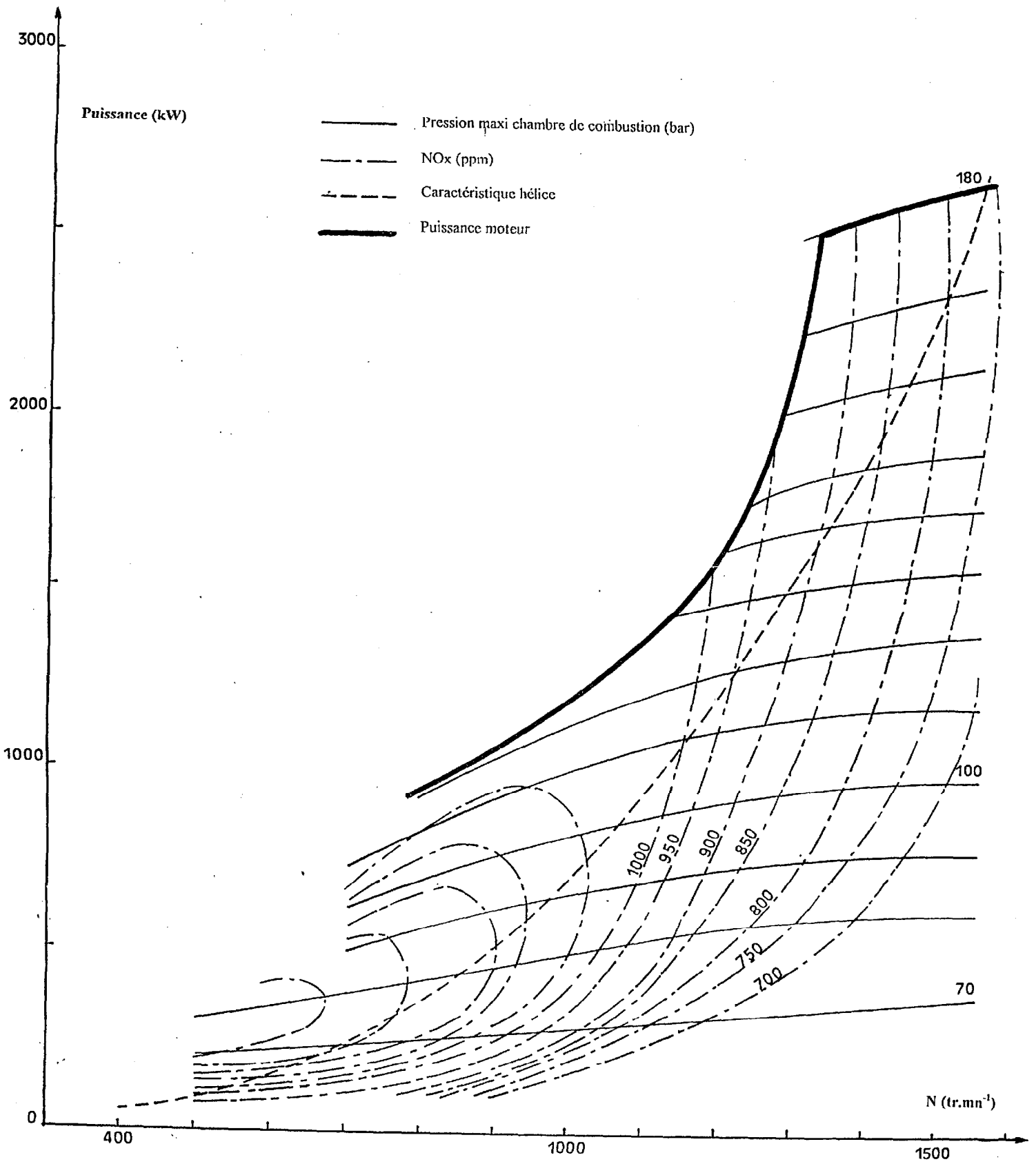
Résultats d'essai.

Régime (tr.mn ⁻¹)	Carburant consommé (kg)	Temps de consommation (minute)	Débit d'air (kg.s ⁻¹)
1200	20	4,721	2,08

Document 3.

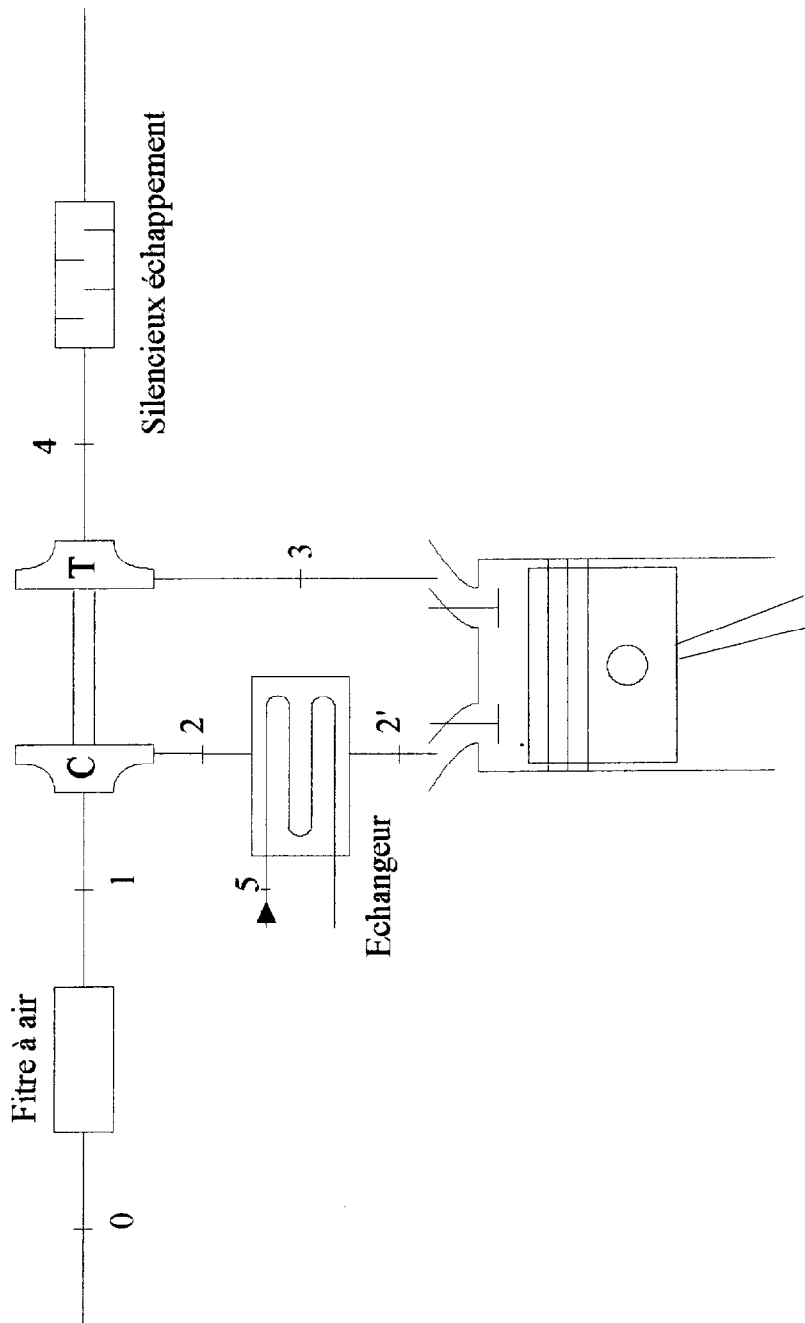
A RENDRE AVEC LA COPIE

Résultats d'essai de l'application marine.



Document 4.

Modélisation du circuit.



Document 5.**Résultats d'essai de l'application groupe électrogène 50 hertz (Isorégime 1500 tr.mn⁻¹).**

Points de fonctionnement	1	2	3	4	5	6	7
Paramètres							
Régime moteur (tr.mn ⁻¹)	1500	1500	1500	1500	1500	1500	1500
Puissance effective (kW)	241	600	1202	1796	2158	2403	2643
Rendement effectif (%)	22,6	33	39,4	41,4	41,6	41,4	41,3
Débit d'air Q (kg.s ⁻¹)	1,35	1,79	2,78	3,86	4,47	4,78	4,97
Rapport air/fuel	53,3	41,39	38,32	37,56	36,24	34,69	32,71
P ₁ (mbar absolu)	994	993	993	992	992	991	991
P ₂ (mbar absolu)	1163	1452	2212	3080	3571	3842	4061
P _{2'} (mbar absolu)	1150	1436	2189	3046	3536	3804	4019
T ₁ (°C)	16	16	16	16	16	16	16
T ₂ (°C)	39	60,2	110,5	157,7	182,3	199,5	216,6
T _{2'} (°C)	51	53	55	57,5	60,4	61,9	63,7
T ₅ (°C)	51	53	54	54	55	54	54

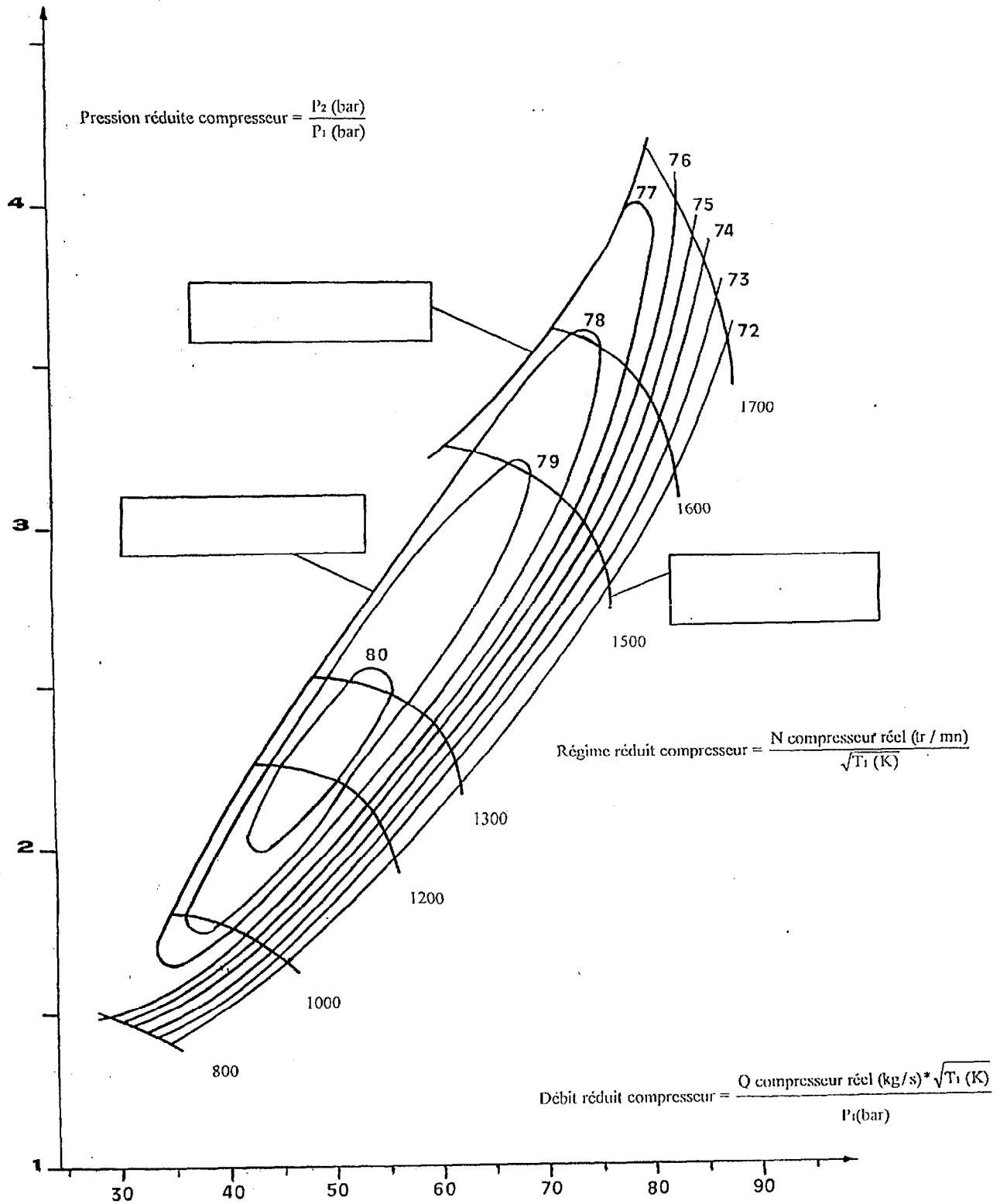
Tableau réponses (Isorégime 1500 tr.mn⁻¹)

Points de fonctionnement	1	2	3	4	5	6	7
Paramètres							
Régime moteur (tr.mn ⁻¹)	1500	1500	1500	1500	1500	1500	1500
T ₁ (K)							
P ₁ (bar absolu)							
P ₂ (bar absolu)							
Débit d'air Q (kg.s ⁻¹)							
Pression réduite = $\frac{P_2}{P_1}$							
Débit réduit = $\frac{Q \sqrt{T_1}}{P_1}$							

Document 6.

A RENDRE AVEC LA COPIE

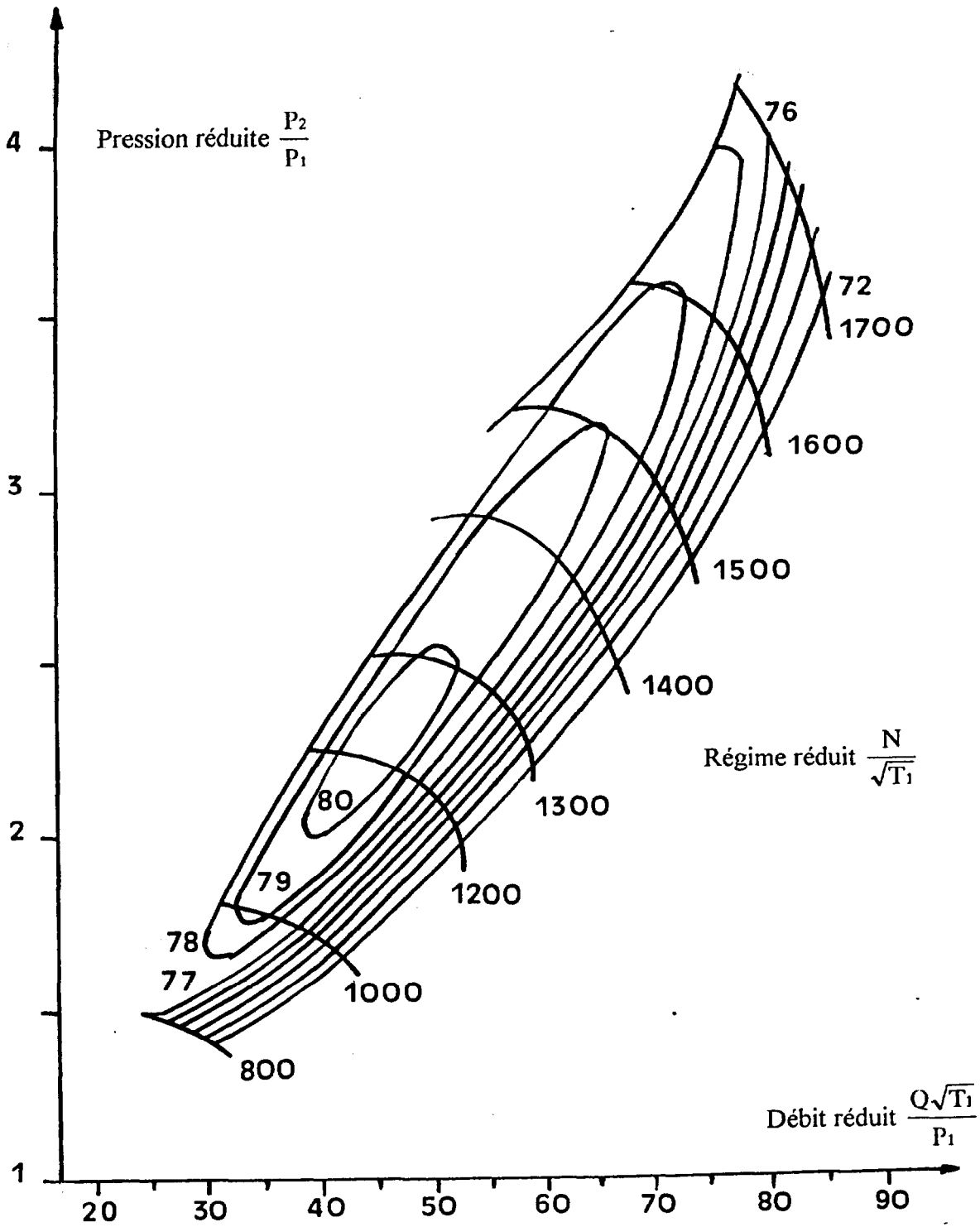
Carte compresseur application groupe électrogène 50 Hertz.



Document 7.

A RENDRE AVEC LA COPIE

Carte compresseur A.



Document 8.
A RENDRE AVEC LA COPIE

Carte compresseur B.

