

Examen : BREVET DE TECHNICIEN SUPERIEUR	Code : MACSVEP	
Spécialité : MAINTENANCE ET APRES-VENTE AUTOMOBILE	Session : 2002	
Epreuve : COMPREHENSION DES SYSTEMES Véhicules particuliers	Durée : 6h	Coef : 6

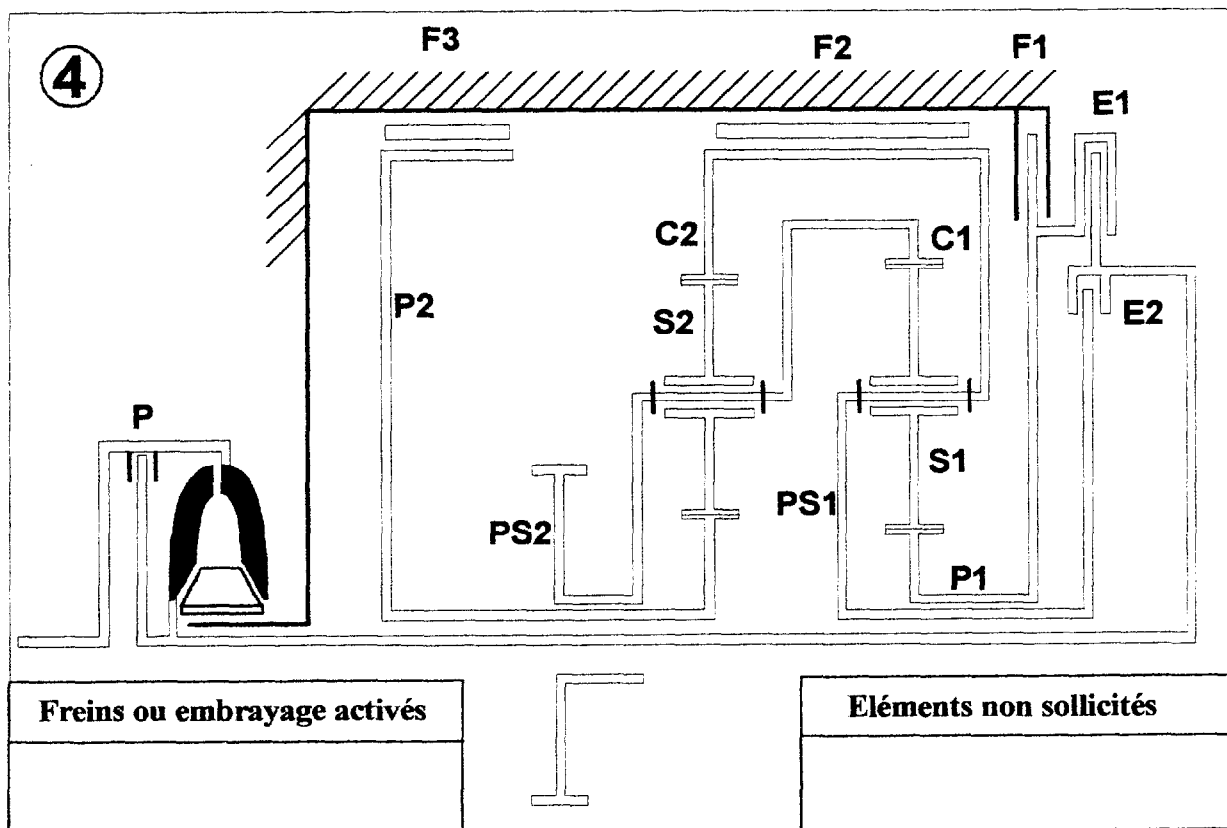
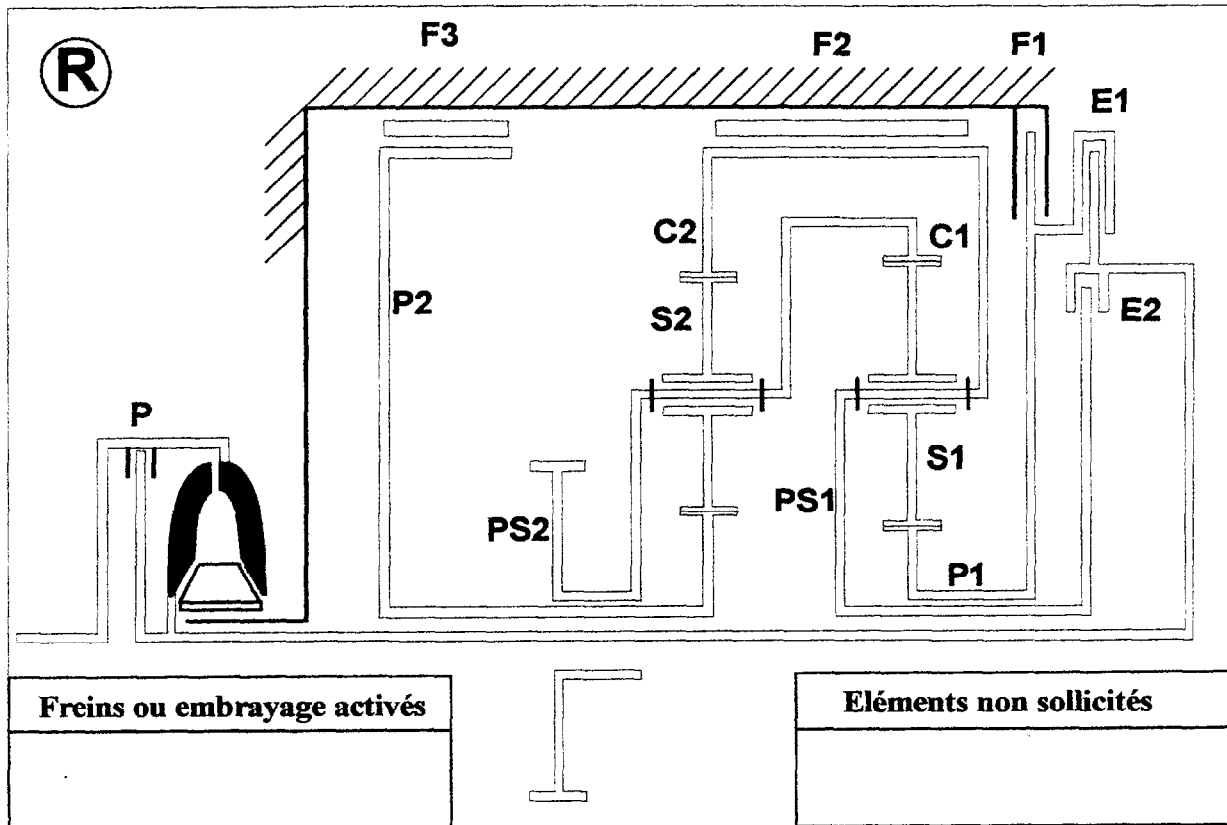
**BOITE AUTOMATIQUE**  
**AL - 4**

---

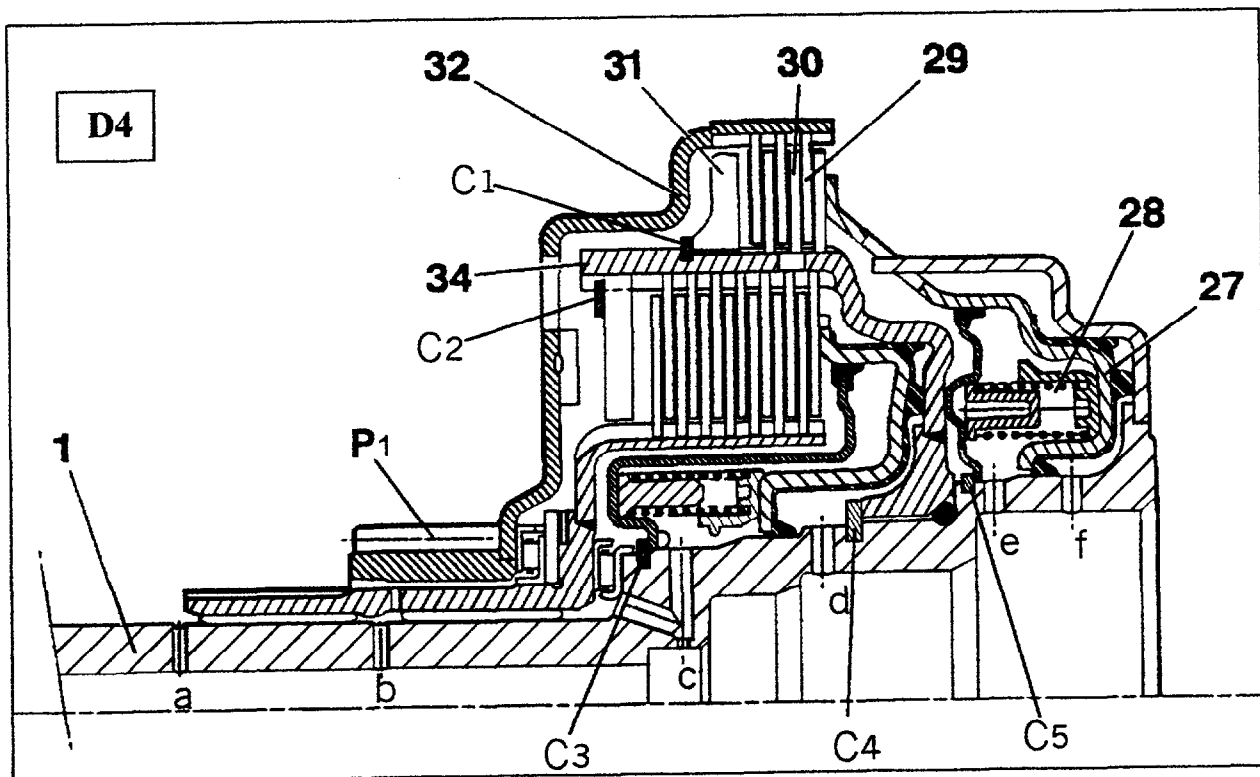
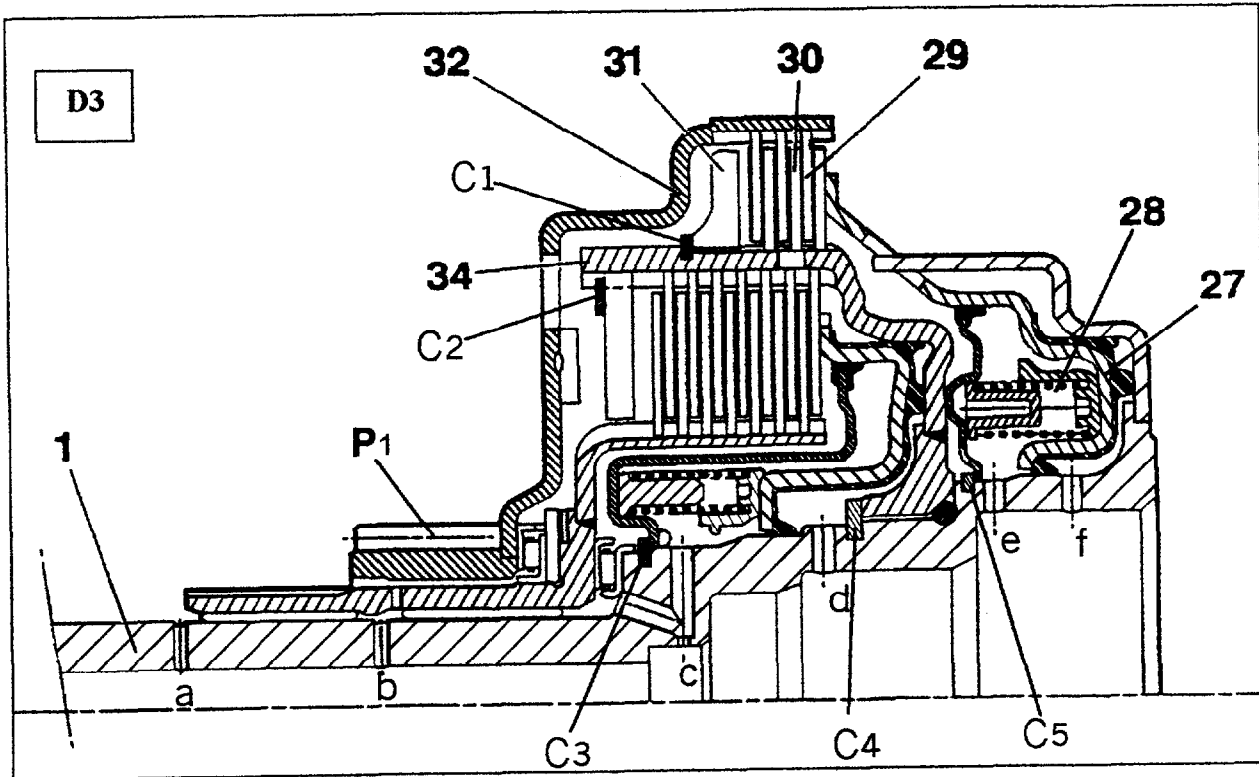
**DOSSIER REPONSES**

---

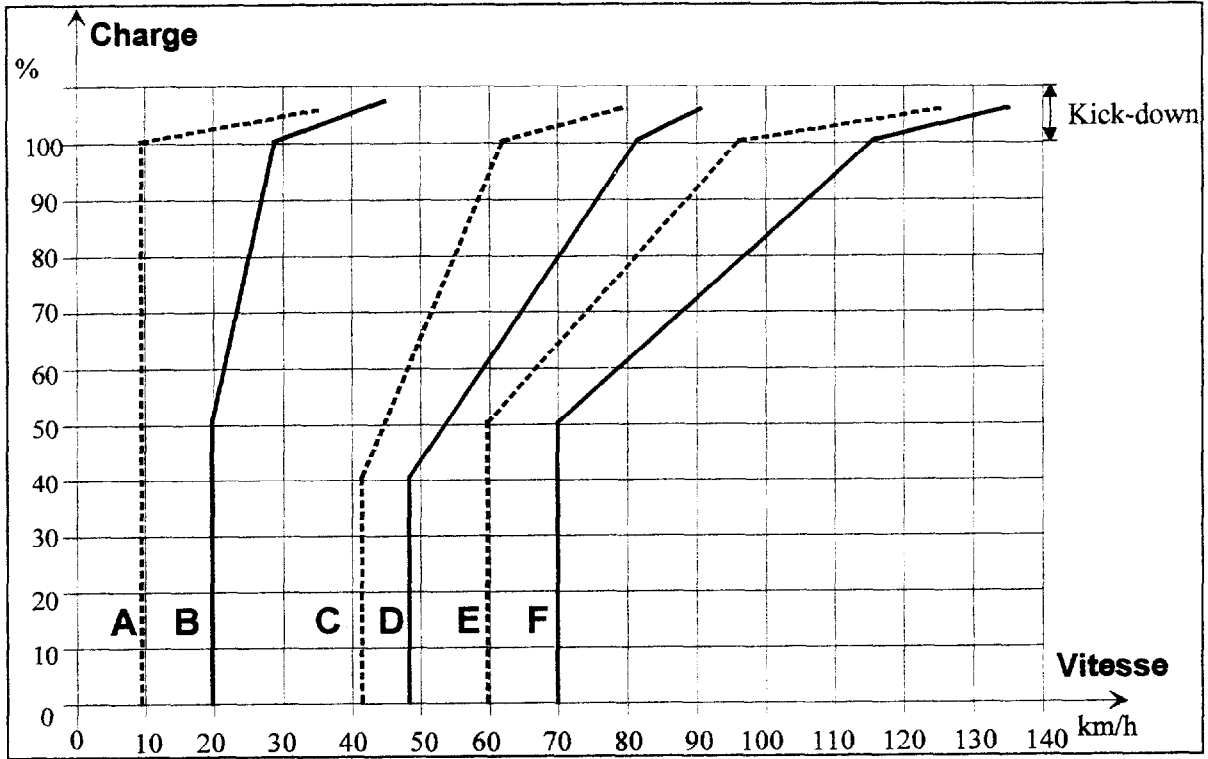
Réponse à la question 1.1.1.



Réponse à la question 1.2



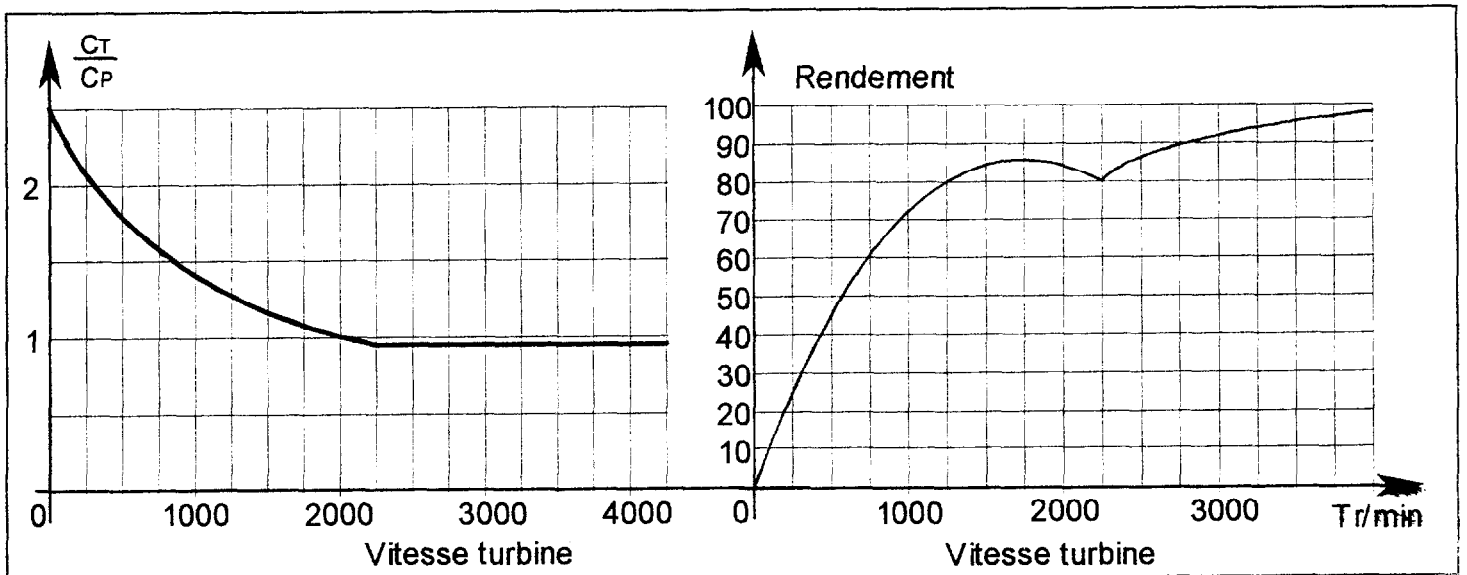
Réponse à la question 2.3



Réponse à la question 2.1.3

1. CHANGEMENT DE RAPPORT			
charge	1→2	2→3	3→4
Pied levé			
50%			
100%			

Réponse aux questions 3.2.1. et 3.2.2.



Réponse à la question 4.1

