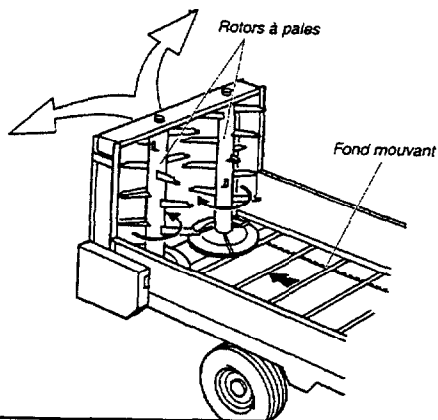
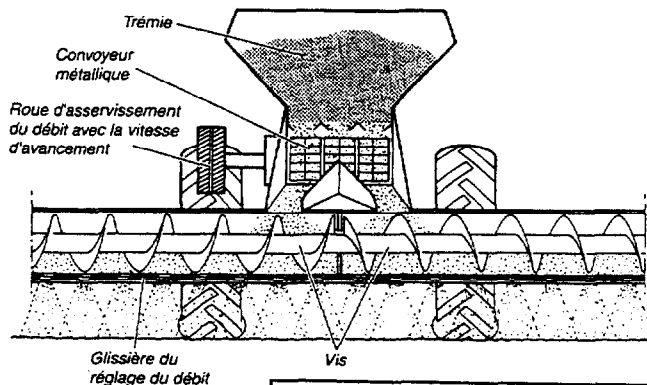


ANNEXE 1

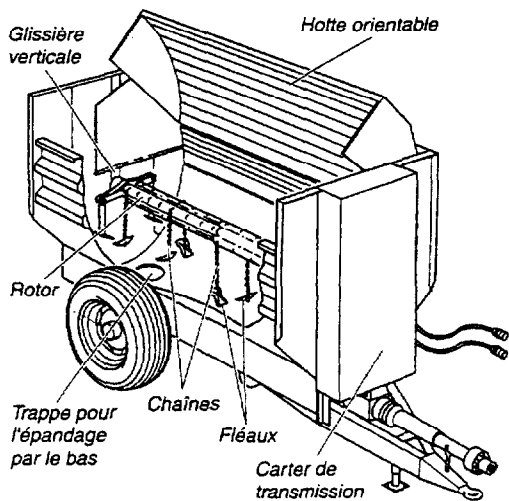
DIVERS MATERIELS D'EPANDAGE



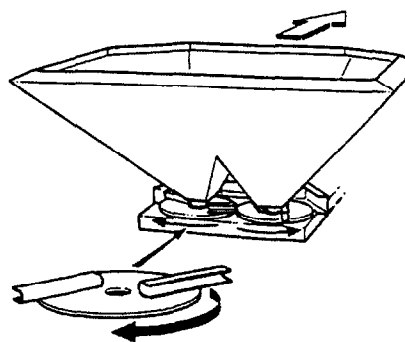
**épandeur
hérissons
verticaux**



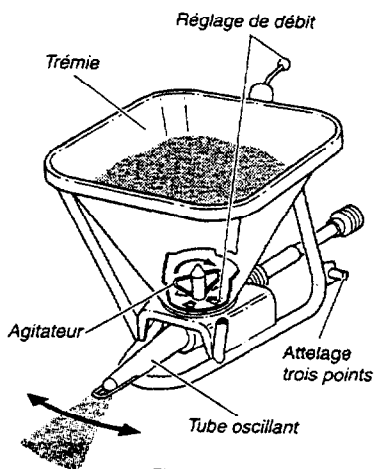
épandeur à vis sans fin



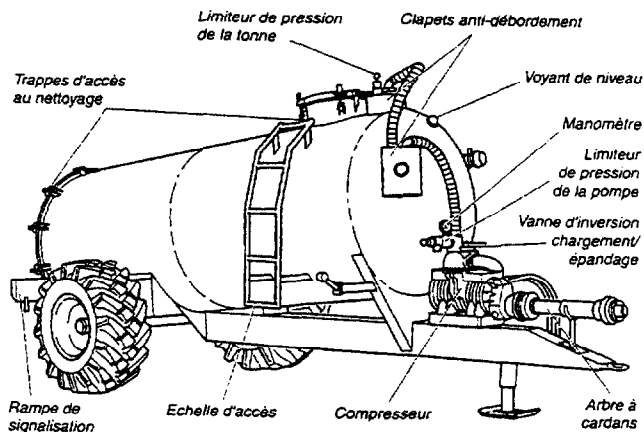
épandeur à fléaux



**distributeur centrifuge à
double disques**



**distributeur à bras
oscillant**

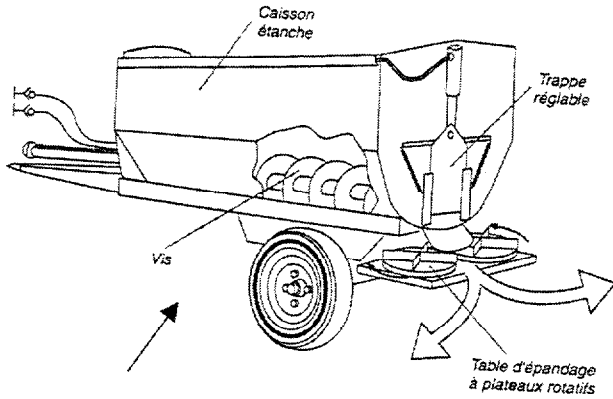


citerne d'épandage

ANNEXE 2

MACHINE AGROSPIR

Détails techniques



vue schématique

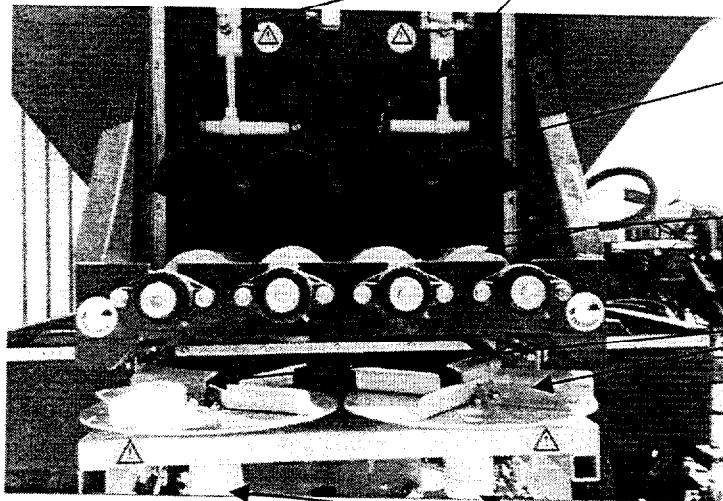


version trainée



version sur enjambeur

vue arrière



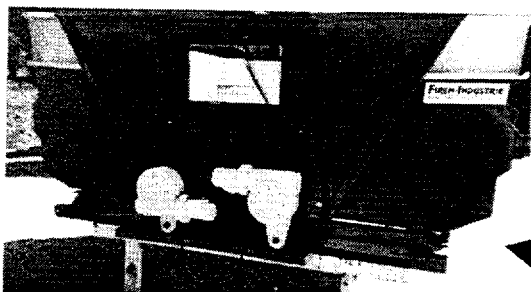
vérins de porte

porte de dosage

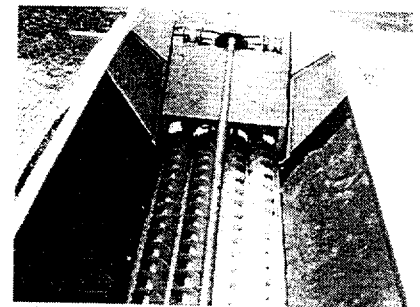
vis sans fin d'alimentation

disques d'épandage à pales réglables angulairement

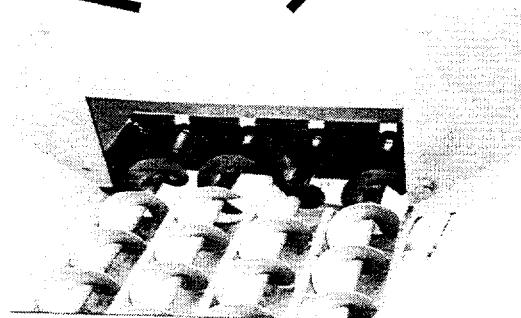
moteurs hydrauliques



moto-réducteurs hydrauliques d'entraînement des vis deux à deux



(sur caisse articulée)



détail des vis :
fond de caisse
et en sortie
sur les disques

(sur caisse fixe)

ANNEXE 3

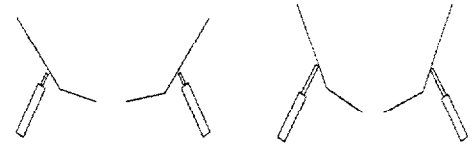
MACHINE AGROSPIR

équipements et options



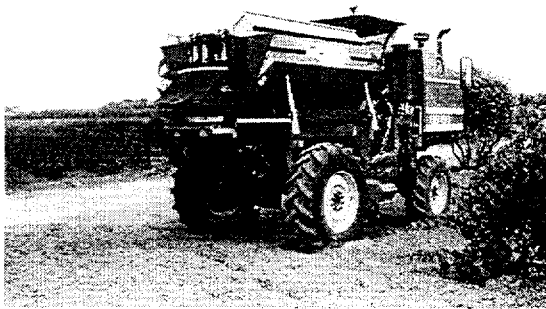
machine à vendanger équipée
d'une caisse articulée

chargement de compost



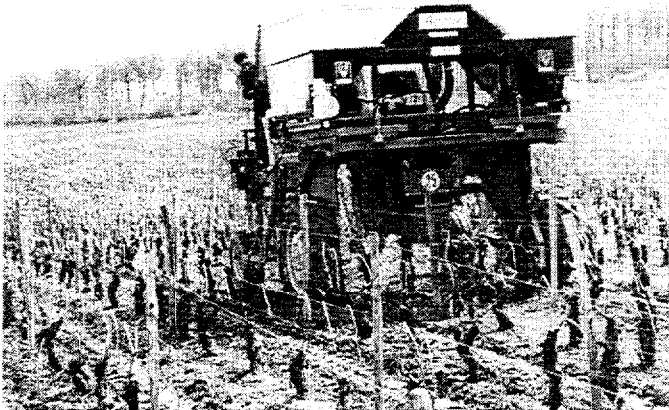
trémie déployée

trémie repliée



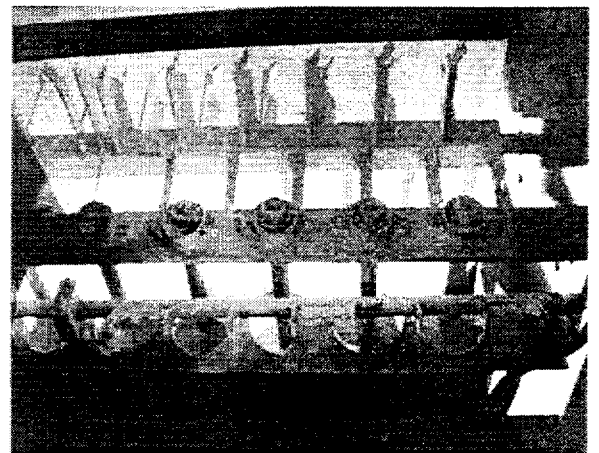
à disques d'épandage

à déflecteur sur deux rangs

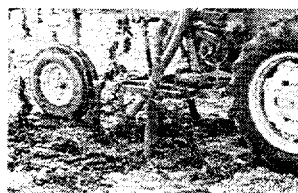


option hérisson à la place des
disques d'épandage

sur enjambeur avec un enfouisseur
deux demi-caisses fixes



détail
de l'enfouisseur
d'engrais solides



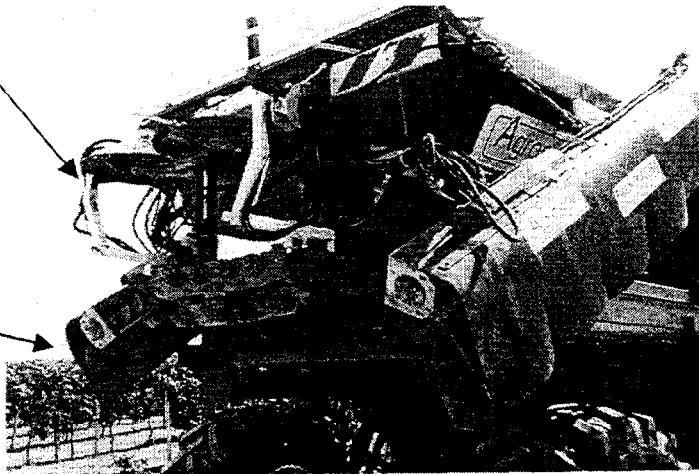
ANNEXE 4

MACHINE AGROSPIR

équipements et options

disques
relevables

deux demi
rampes
repliable

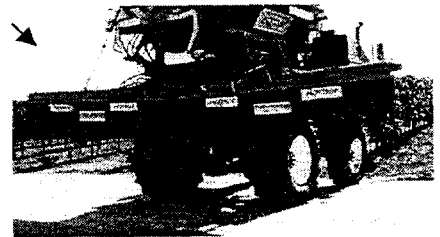


machine équipée de deux
demi-rampes à vis sans
fin repliable sur les cotés
de la trémie

entraînement des vis par
moteurs hydrauliques

(rampe déployée)

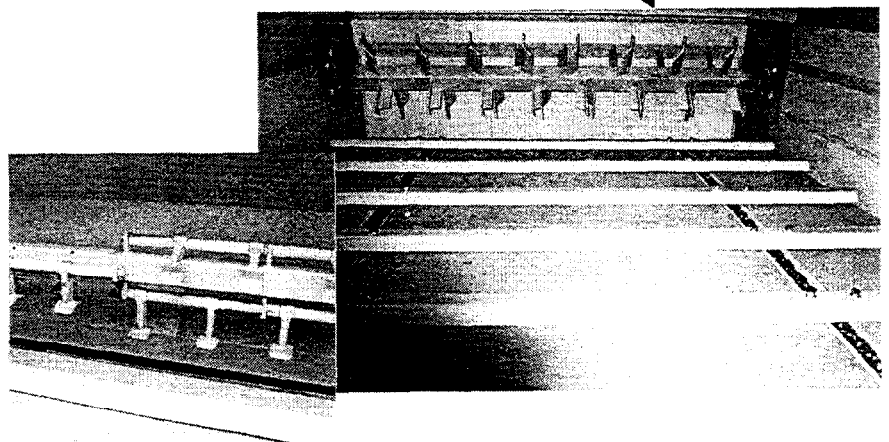
largeur 6 mètres



trémie standard avec fond
mouvant type chaînes barettes
et hérission rotatif

équipement de base

rotor à marteaux
spécial écorces



ANNEXE 5

ÉPANDEUR À VIS AGROSPIR

Caractéristiques

Modèles :

- trémies traînées ou portées sur enjambeur ou porteur,
- fond d'épandeur central à vis multiples et disques d'épandage,
- trappe de fermeture hydraulique avec butée mécanique pour une ouverture réglable,
- pression maxi nécessaire pour toutes les machines 160 bars,
- caisse rigide avec rehausses possibles ou caisse articulée sans rehausses pour porteurs étroits.

Note importante : le constructeur déconseille de monter une caisse fixe pour des voies de porteurs inférieures à 2 mètres et des hauteurs maxi de châssis supérieures à 1,95 mètre ; il faut dans ce cas une caisse articulée.

Options :

- déflecteur localisateur ou rampe à vis de 6 mètres ou enfouisseur à socs ou hérisson,
- centrale hydraulique d'un débit de 60l/min à 540 tr/min sous 170 bars et entraînée par prise de puissance.

Modèle porté standard :

- caisson avec tapis chaînes barrettes pour épandre les écorces, la terre et le fumier uniquement ; pas d'options possibles.

Modèles		Porté trémie fixe	Porté trémie articulée	Porté standard	Masse à vide des trémies
Volume utile de la trémie		3,5 m ³ en 4 vis	3,5 m ³ en 4 vis	5,5 m ³	850 kg
Volume utile de la trémie avec rehausses		4,5 m ³ en 4 vis	4 m ³ en 4 vis	6,5 m ³	1000 kg
Volume utile de la trémie en 6 vis		5,5 m ³	4,5 m ³		1450 kg
Volume utile de la trémie en 10 vis		8 m ³		/	2500 kg
Débit d'huile nécessaire pour chaque modèle	en 4 vis	48 l/min	48 l/min	débit d'huile nécessaire de 60 l/min	/
	en 6 vis	60 l/min	60 l/min		/
	en 10 vis	80 l/min			/

ANNEXE 6

MACHINE AUTOMOTRICE SB 64

caractéristiques

La machine SB 64 est au départ destinée à la récolte du raisin grâce à une tête de récolte appelée « noria » . (figure 1)

Après dépose de la noria , la machine devient un automoteur porteur et peut ainsi recevoir sur son châssis arrière plusieurs outils comme l'épandeur Agrospir . (figure 2)

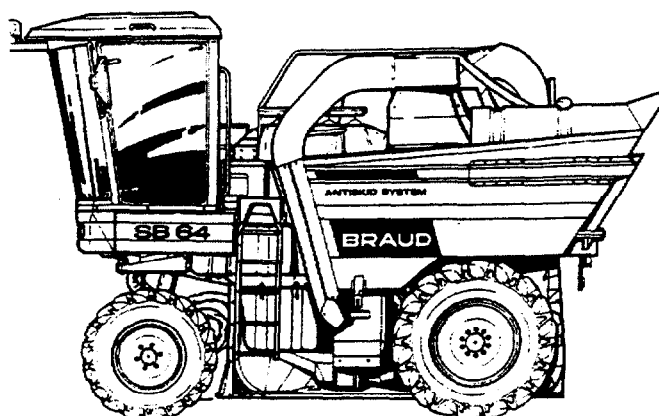


figure 1

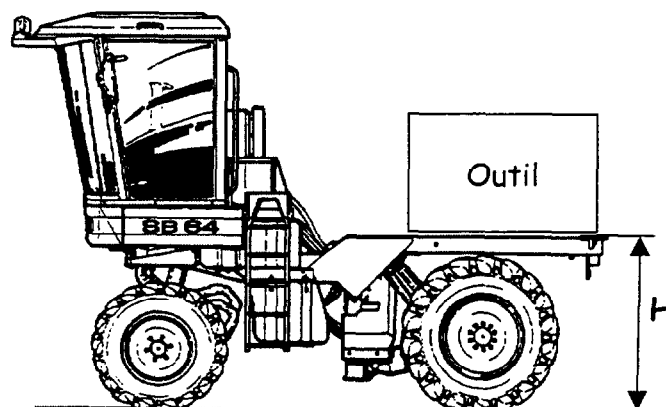


figure 2

Caractéristiques techniques du porteur :

- hauteur maxi du châssis au sol 2,16 mètres (H)
- essieu arrière équipé de pneumatiques 16.9 R 28
- largeur au niveau des flancs extérieurs des roues arrière 2,330 mètres (figure 3)
- charge maxi admissible sur l'essieu arrière 5200 daN
- toute la charge de la trémie et de chargement se reporte sur l'essieu arrière
- débit d'huile utilisable sur les auxiliaires 42 l/min
- prise de puissance disponible 14 kw à 540 tr/min

vue arrière de la machine

La AR : largeur aux flancs

V1 : voie arrière

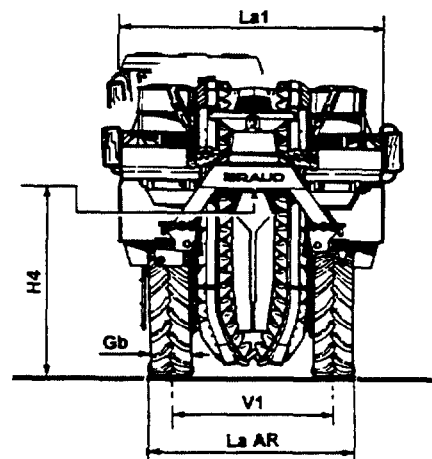


figure 3

ANNEXE 7

DOCUMENT RÉPONSE À RENDRE AVEC VOTRE COPIE

	Épandeur à rotors verticaux	Épandeur à bras oscillant	Citerne d'épandage	Épandeur à vis	Épandeur à fléaux	Épandeur centrifuge à disques
Fumier pailleux					+ +	
Compost						
Lisier						
Boues semi-épaisses						
Produits pulvérulents						
Engrais solides						
Engrais liquides						

+ + Bien adapté