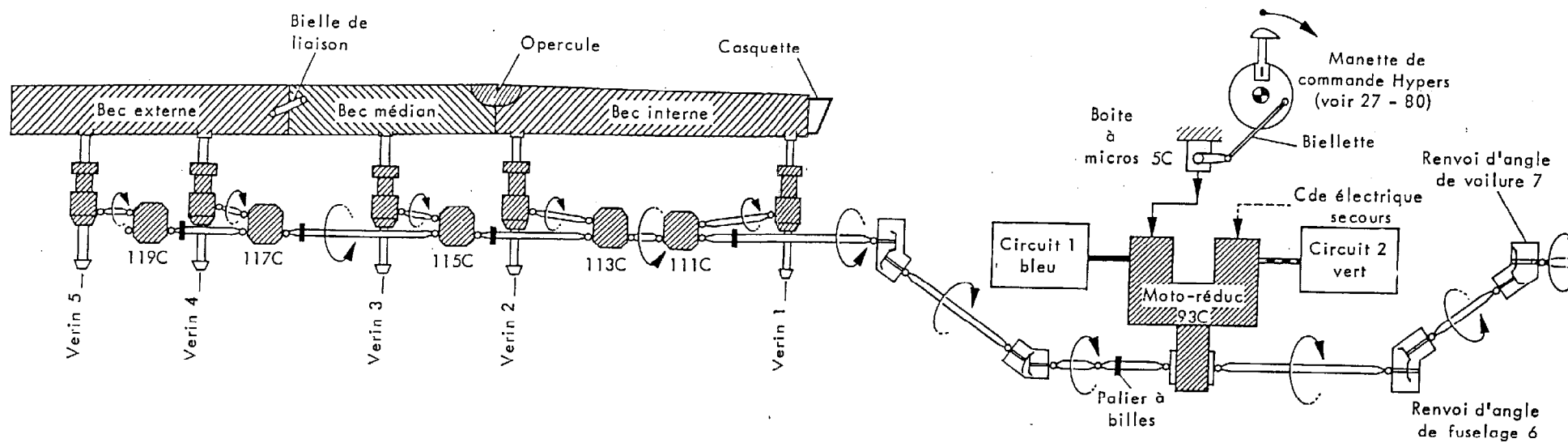


DOSSIER DOCUMENTS

- DOCUMENT I : Schéma du mécanisme de commande de bec d'aile
- DOCUMENT II : Explications du DOCUMENT I
- DOCUMENT III : Schéma cinématique du mécanisme de manœuvre de bec d'aile interne
- DOCUMENT IV : Vue de face en coupe du limiteur de couple
- DOCUMENT V : Dessin de la came 2 en position « accouplage »
- DOCUMENT VI : Dessin de la came 2 en position « désaccouplage »
- DOCUMENT VII : Document réponse pour la perspective isométrique éventuelle
- DOCUMENT VIII : Document réponse pour la perspective cavalière éventuelle.



DOCUMENT I

Description de l'installation

(Voir schéma : DOCUMENT I)

La manette de commande de l'hypersustentation actionne par l'intermédiaire d'une biellette à micros (5C), assurant les commutations nécessaires au fonctionnement du moto-réducteur de becs (93C).

A la sortie de celui-ci deux timoneries, en torsion de fuselage tournant dans le même sens, comportent chacune un renvoi d'angle. L'un de ceux-ci, par exemple à gauche, assure la rotation nécessaire au fonctionnement simultané des timoneries avals de voilure. Cette timonerie de fuselage est constituée de 5 bielles rotatives. Au delà de cette timonerie de fuselage, chaque timonerie en torsion de voilure comporte successivement :

- Un renvoi d'angle
- Un boîtier de dérivation (111C) avec limiteur de couple protégeant un vérin à vis 1 de bec interne.
- Un boîtier de dérivation (113C) avec limiteur de couple protégeant un vérin à vis 2 de bec interne.
- Un boîtier de dérivation (115C) avec limiteur de couple protégeant un vérin à vis 3 de bec interne.
- Un boîtier de dérivation (117C) avec limiteur de couple protégeant un vérin à vis 4 de bec interne.
- Un boîtier de dérivation (119C) avec limiteur de couple protégeant un vérin à vis 5 de bec interne.

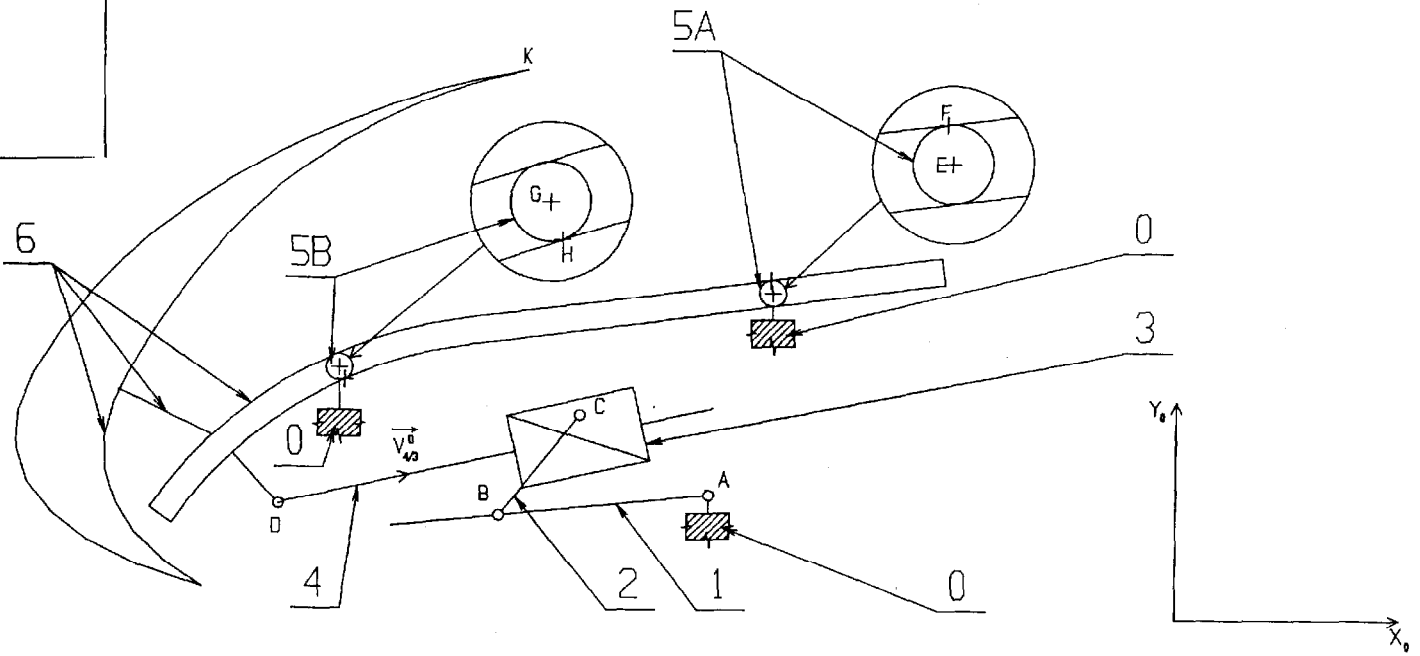
DANS CE CADRE

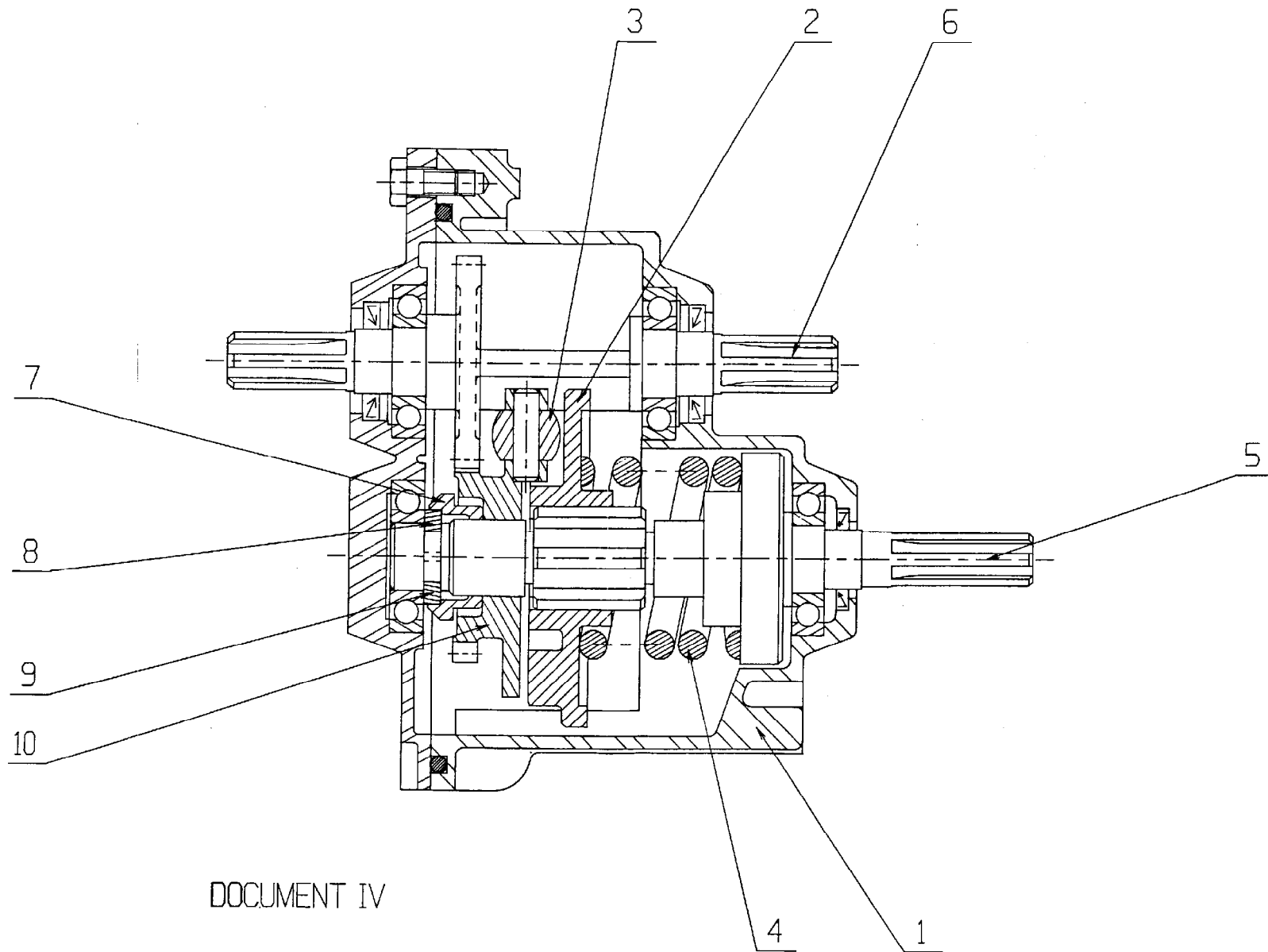
NE RIEN ÉCRIRE

Académie : _____ Session : _____
Examen ou Concours _____ Série* : _____
Spécialité/option* : _____ Repère de l'épreuve : _____
Épreuve/sous-épreuve : _____
NOM : _____
(en majuscules, sauf s'il y a lieu, du nom d'épouse)
Prénoms : _____ N° du candidat
Né(e) le : _____ (le numéro est celui qui figure sur la convocation ou la liste d'appel)

* Uniquement s'il s'agit d'un examen.

MEMRAT





DOCUMENT IV

Académie : _____ Session : _____

Examen ou Concours _____ Série* : _____

Spécialité/option* : _____ Repère de l'épreuve : _____

Épreuve/sous-épreuve : _____

NOM : _____

Prénoms : _____

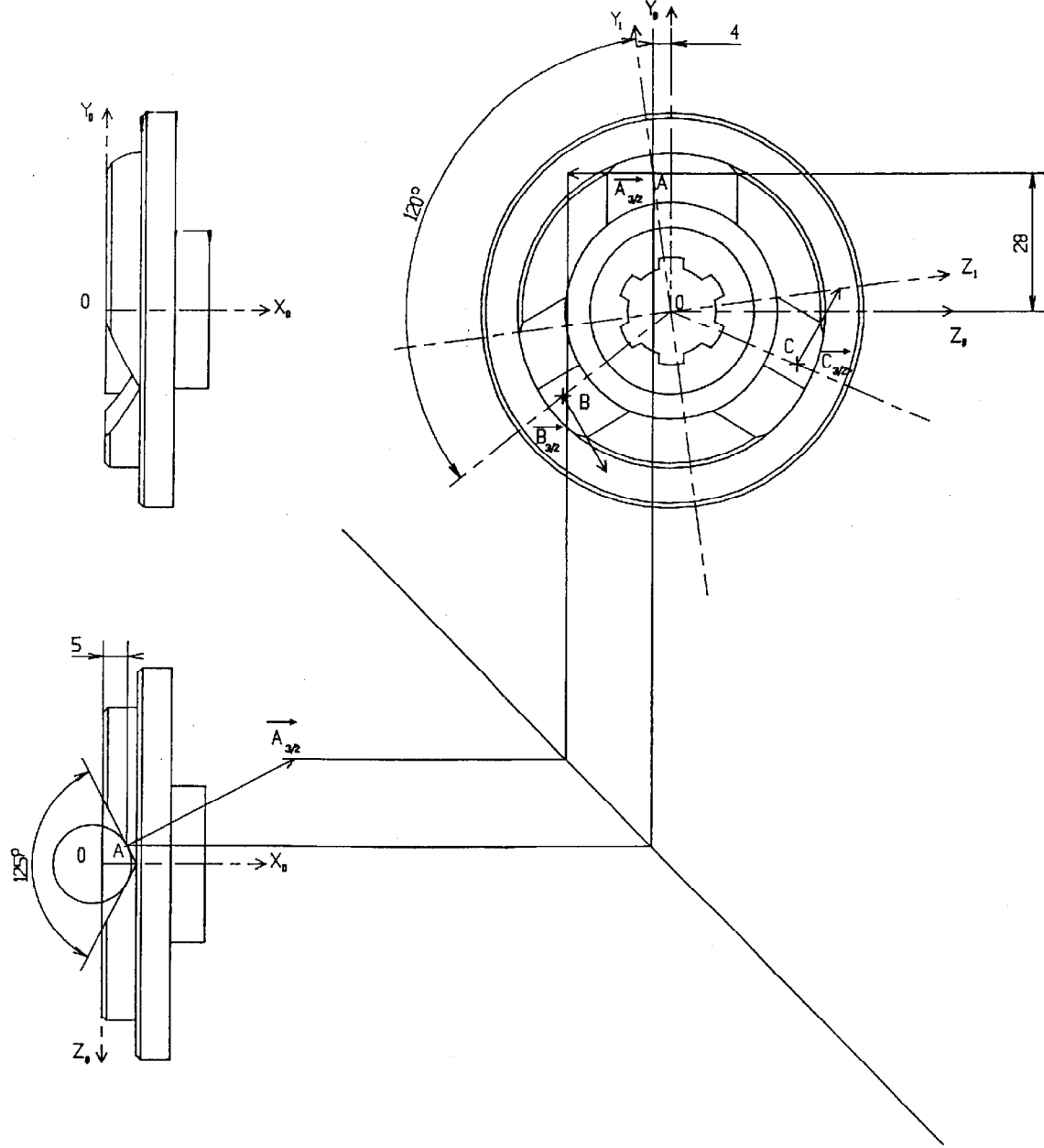
Né(e) le : _____

N° du candidat

(Le numéro est celui qui figure sur la convocation ou la liste d'appel)

* Uniquement s'il s'agit d'un examen.

MEMRMAT



DOCUMENT V

Echelle: 1:1

Académie : _____ Session : _____

Examen ou Concours _____ Série* : _____

Spécialité/option* : _____ Repère de l'épreuve : _____

Épreuve/sous-épreuve : _____

NOM : _____

(en majuscules, suivi s'il y a lieu, du nom d'épouse)

Prénoms : _____

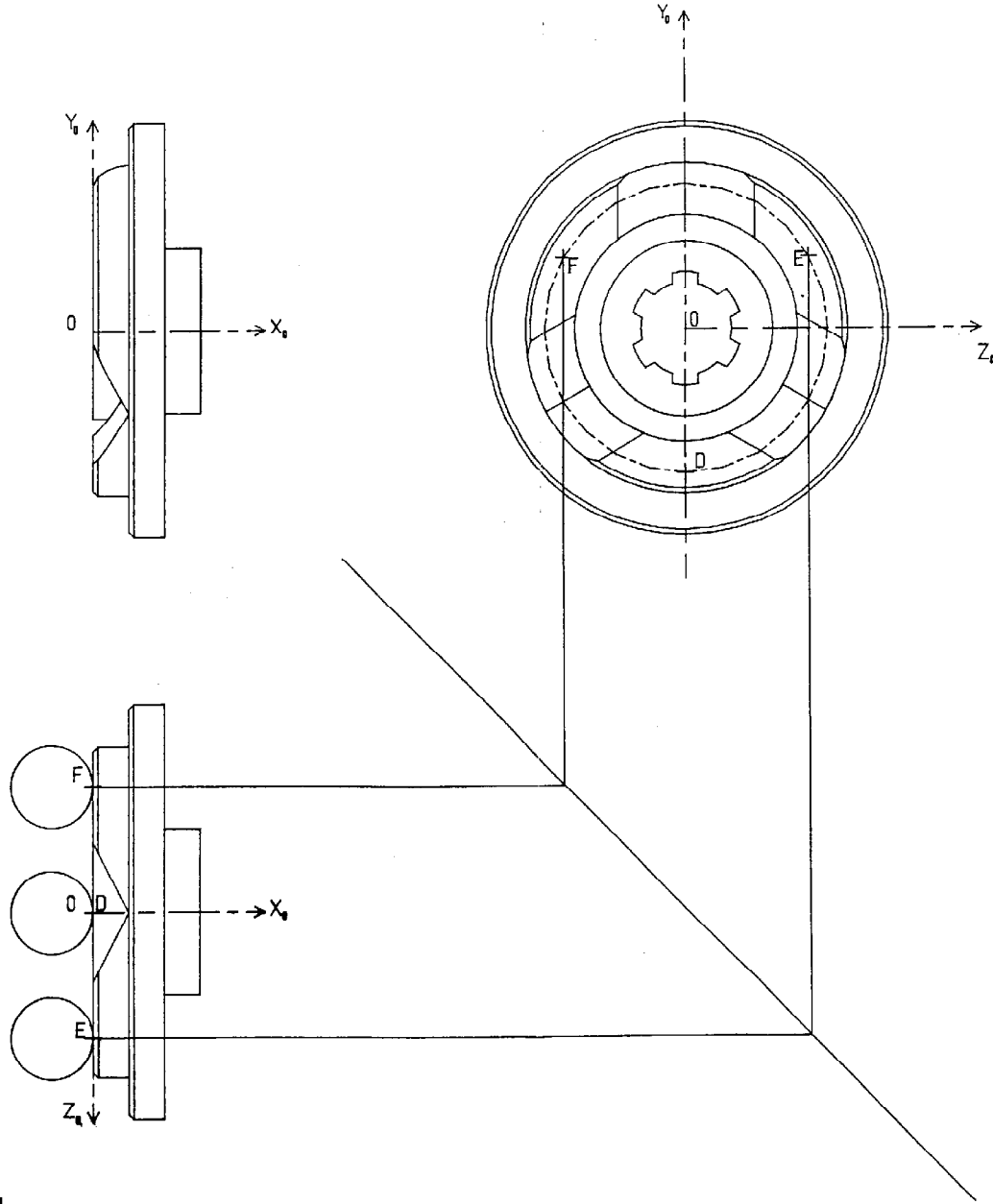
Né(e) le : _____

N° du candidat

(le numéro est celui qui figure sur la convocation ou le titre d'appel)

* Uniquement s'il s'agit d'un examen.

MEMRMAT



DOCUMENT VI

Echelle: 1:1

Académie : _____ Session : _____

Examen ou Concours

Série* : _____

Spécialité/option* : _____

Repère de l'épreuve : _____

Épreuve/sous-épreuve : _____

NOM :

(en majuscules, sans tiret à l'exception du nom d'épouse)

Prénoms :

N° du candidat

(Le numéro est celui qui figure sur la convocation ou la liste d'inscription)

Né(e) le : _____

Uniquement s'il s'agit d'un examen.

MEMRAT

DOCUMENT VII

DANS CE CADRE

NE RIEN ÉCRIRE

50

0

20

40

Académie : _____ Session : _____
Examen ou Concours _____ Série* : _____
Spécialité/option* : _____ Repère de l'épreuve : _____
Épreuve/sous-épreuve : _____
NOM : _____
(en majuscules, avec et/ou le nom d'épouse)
Prénoms : _____
Né(e) le : _____
N° du candidat
(le numéro est celui qui figure sur la convocation ou la liste d'appel)

MEMRMAT

DOCUMENT VIII

