

PREPARATION D'UNE PRODUCTION.

EPREUVE U52.

PARTIE N°1.

- Durée conseillée: 01h30.
- Question notée sur 25 points.

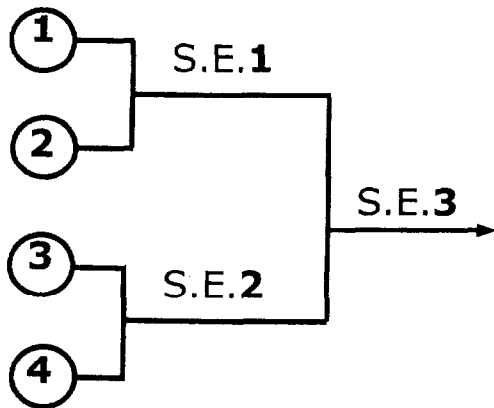
Ce dossier contient:

- | | |
|--------------------------|--------------------|
| ▶ Le texte du sujet: | Doc. sujet: 2/6. |
| | Doc. sujet: 3/6. |
| ▶ Les documents réponse: | Doc. réponse: 4/6. |
| | Doc. réponse: 5/6. |
| | Doc. réponse: 6/6. |

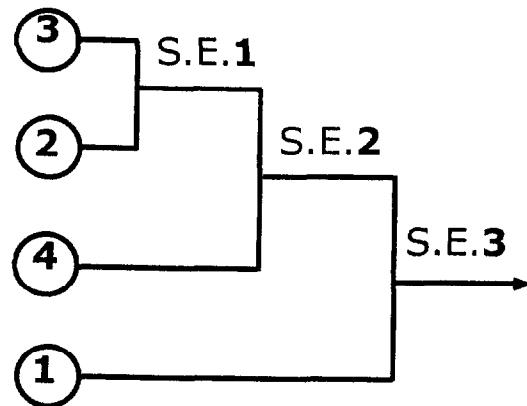
Nota: Tous les documents réponse (feuilles 4/6, 5/6, 6/6) seront à remettre aux surveillants en fin d'épreuve.

Dans le cadre d'une fabrication en série, on vous propose deux solutions pour le montage des éléments cités ci-dessous:

Solution N°1:



Solution N°2:



Le procédé MAG sera utilisé pour le pointage des éléments.

TRAVAIL DEMANDE:

L'étude de cotation proposée portera sur une partie des éléments constitutifs du malaxeur à béton.

Les éléments concernés sont les suivants:

- ▶ le fond octogonal Rep.1.
- ▶ la virole Rep.2.
- ▶ la frette supérieure en plat Rep.3.
- ▶ la ceinture en UPN Rep.4.

En tenant compte:

- ▶ des contraintes dimensionnelles des éléments:
 - Rep.1: le fond en tôle d'épaisseur $8^{\pm 1}$.

- Rep.2: la virole en tôle d'épaisseur $5^{\pm 1}$.
 - Rep.3: la frette en plat de largeur $100^{\pm 1}$.
 - Rep.4: la ceinture en UPN de $80^{\pm 1}$.
- ▶ des tolérances imposées par le B.E.:
voir plan Roc CH 02 100.
- ▶ des tolérances de fabrication:
- La fabrication des montages sera réalisée avec un intervalle de tolérance minimum de 2 (± 1).
 - L'intervalle de tolérance minimum de cisailage sera également de 2 (± 1).
- ▶ de la mise en position isostatique partielle des différents éléments indiquée sur les documents réponse 4/6, 5/6 et 6/6.

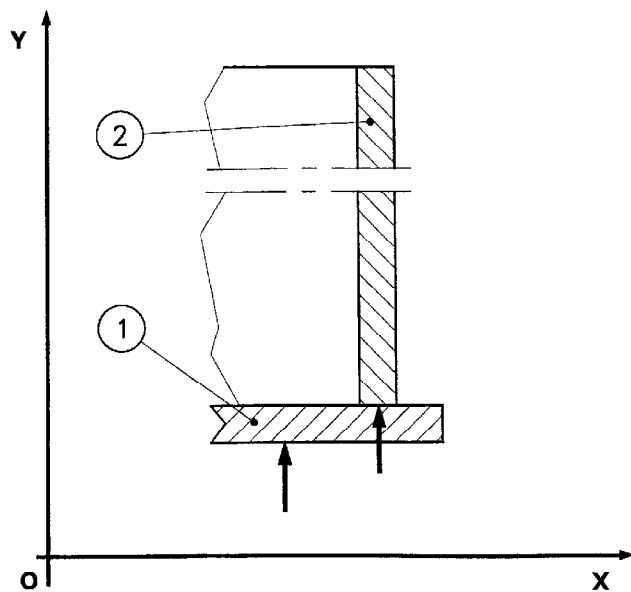
1- Recherchez les cotes de fabrication des montages.

Déterminez la hauteur de la virole Rep. 2 sachant que celle-ci sera obtenue par cisailage.

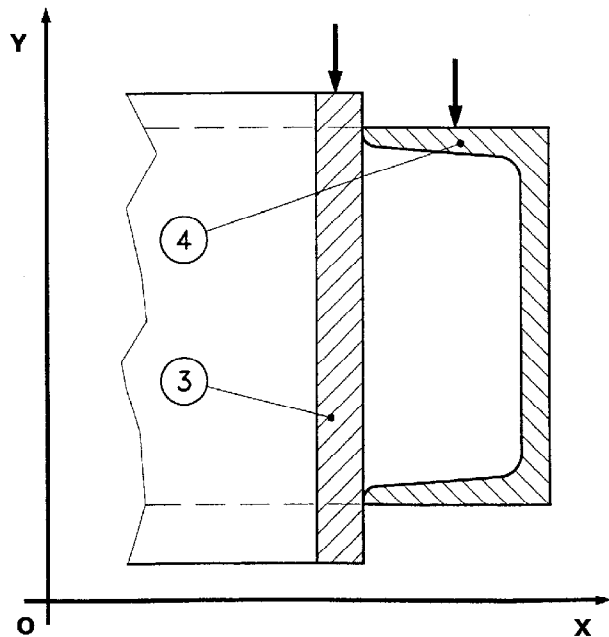
Les chaines de cotes devront être tracées très lisiblement sur les documents réponse.

2- Après avoir comparé les deux solutions envisagées, quel serait votre choix ?. Justifiez clairement votre réponse.

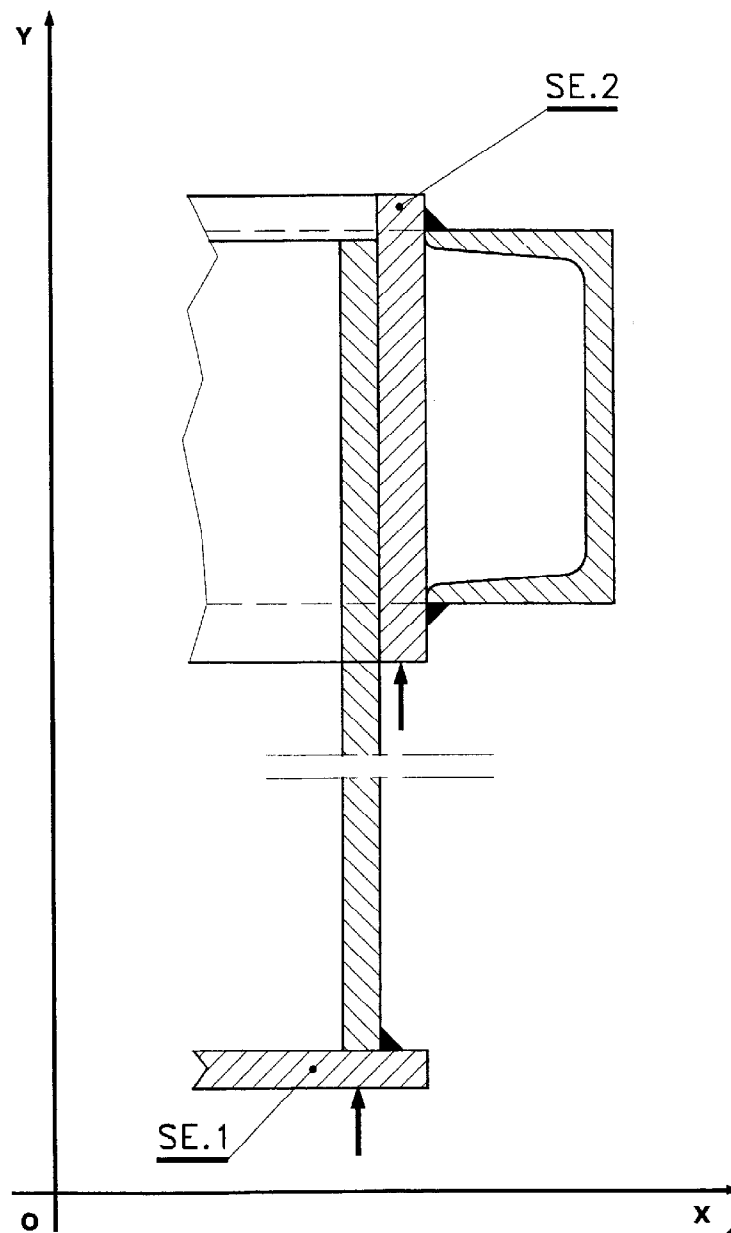
Pointage du S.E. 1:



Pointage du S.E. 2:

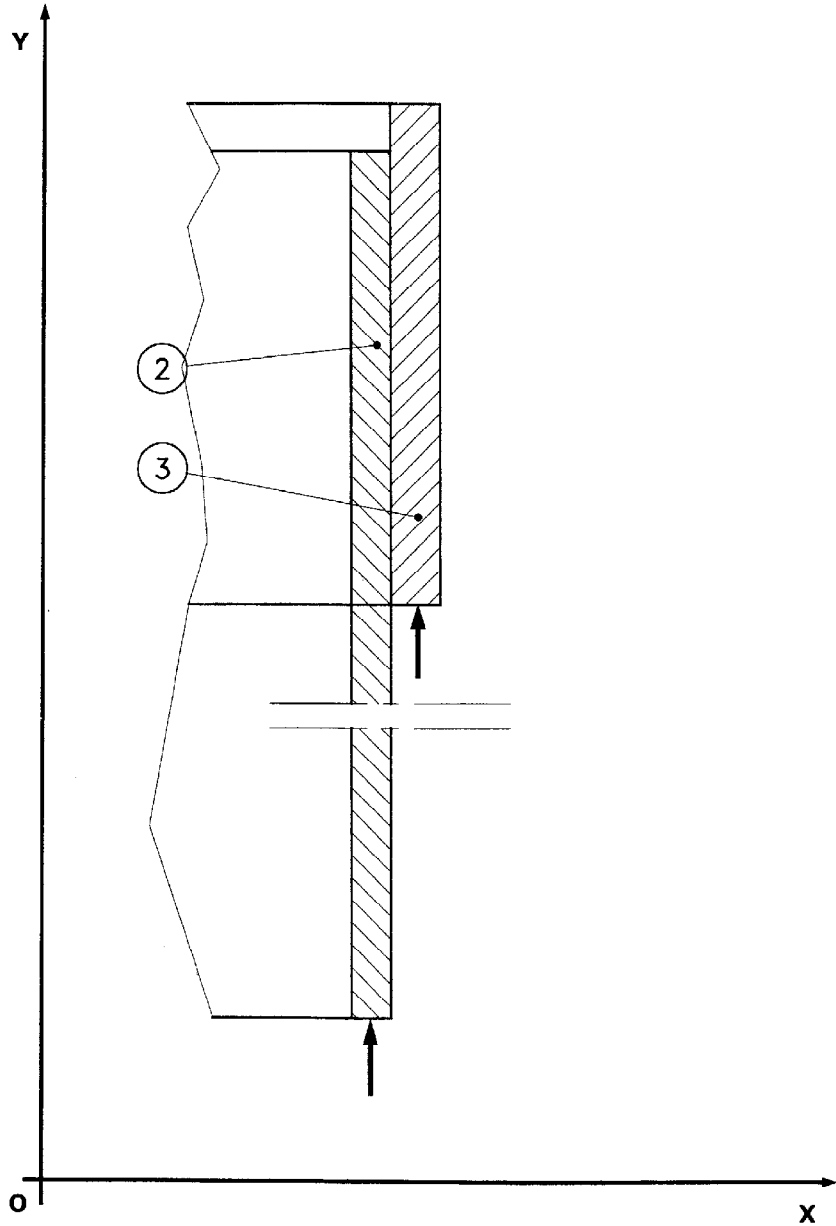


Pointage du S.E. 3:

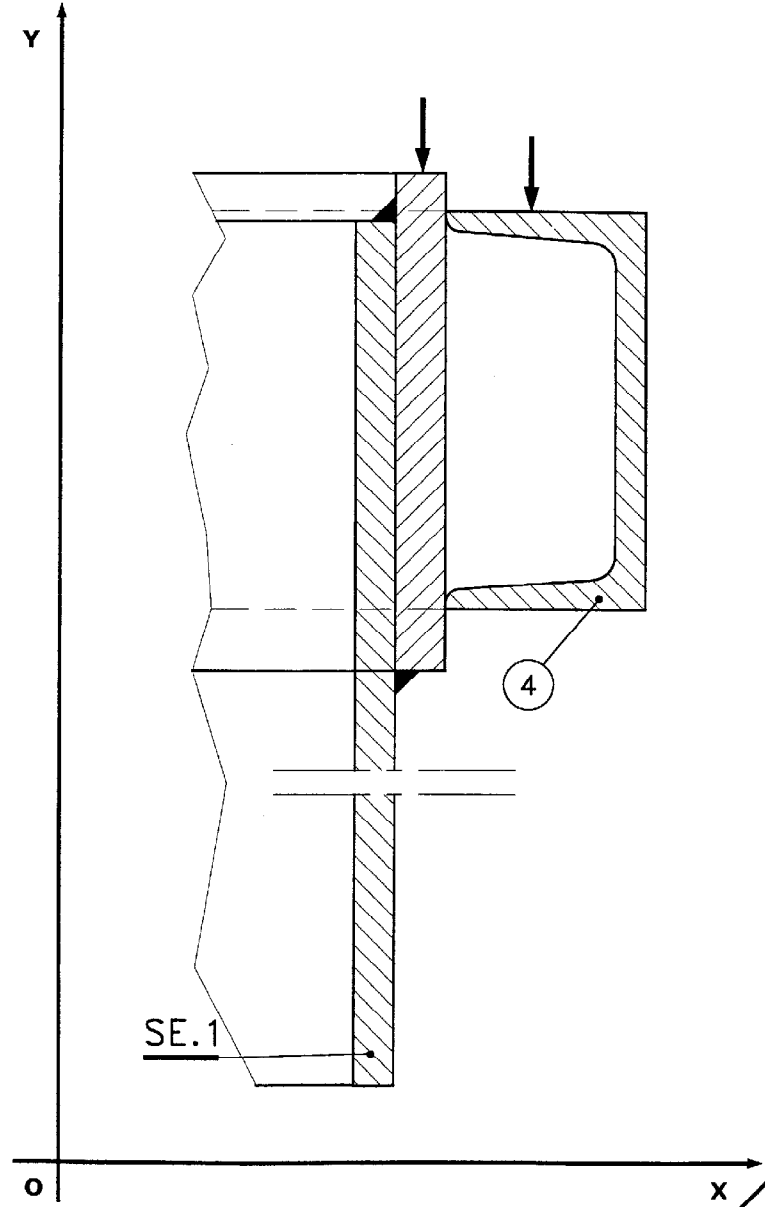


Nom:
 Prénom:
 N°:

Pointage du S.E. 1:



Pointage du S.E. 2:



Nom:
Prénom:
N°:

