

B.T.S. Réalisation d'ouvrages chaudronnés

Epreuve U 51 Session 2002

GÉOMÉTRIE DESCRIPTIVE

TRAÇAGE GRAPHIQUE

TRAÇAGE PAR CALCUL

Question notée sur 30 points

PRÉSENTATION GÉNÉRALE

Le sujet portera sur l'étude d'une lame chasse-neige équipant du matériel ferroviaire.

Ce dossier contient le plan d'ensemble **R.O.C. 02**

L'épreuve d'une durée totale de **3 heures** est composée de trois parties.

	8h à 9h15	9h25 à 11h10
PARTIE 1	Durée imposée : 1h 15mn	
PARTIE 2 et PARTIE 3		Durée imposée : 1h 45mn

Nota : Les candidats ne doivent pas communiquer entre eux pendant les 10 minutes de battement (9h15 à 9h 25)

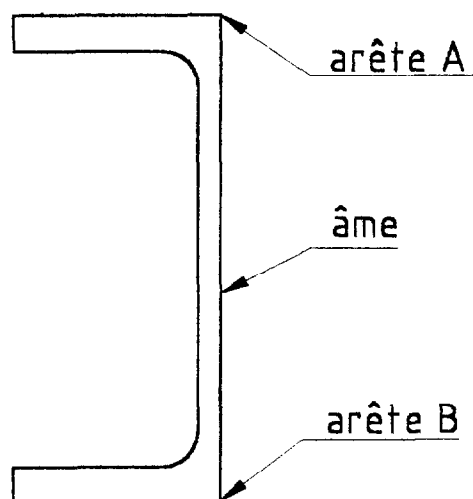
PREPARATION D'UNE PRODUCTION**Epreuve U 51 Session 2002****PARTIE 1****GÉOMÉTRIE DESCRIPTIVE (10 points)****Durée imposée: 1h15 (8h à 9h15)****Documents : R.O.C. 02 , 1/6 et 2/6****Présentation du sujet :**

Les deux raidisseurs **Rep 3** et **Rep 4**, sont réalisés en UAP de 130.

L'épure du document 2/6 est réalisée uniquement à partir des cotes extérieures.

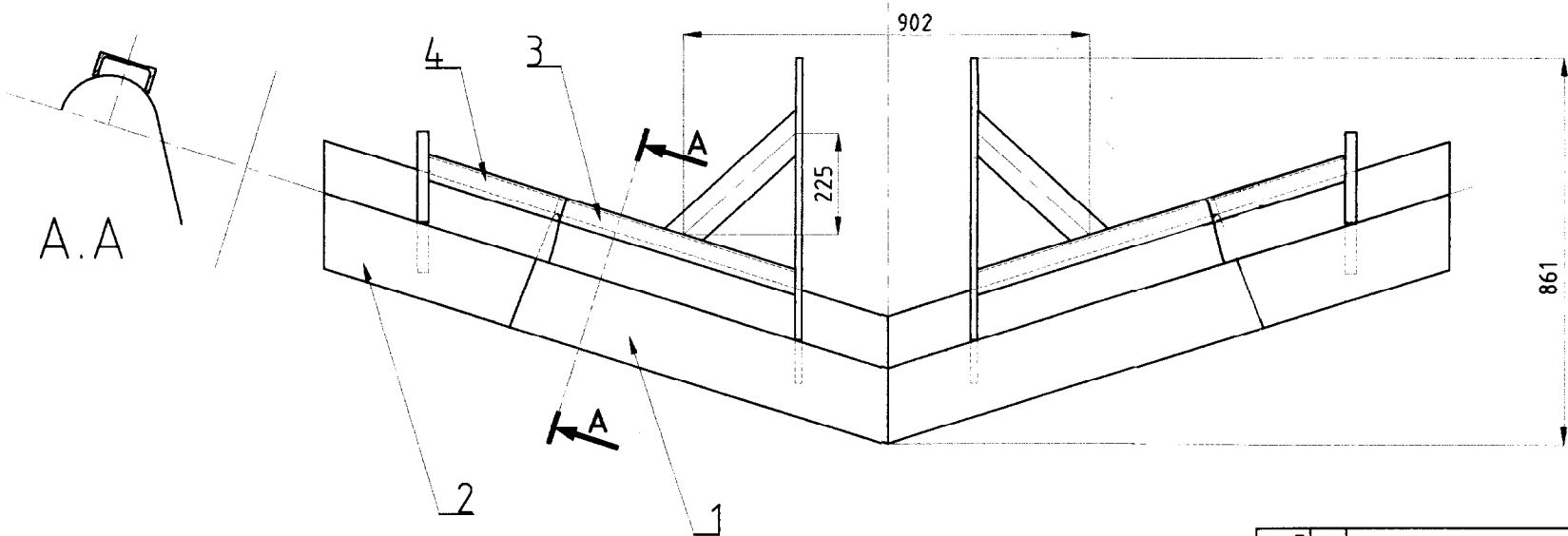
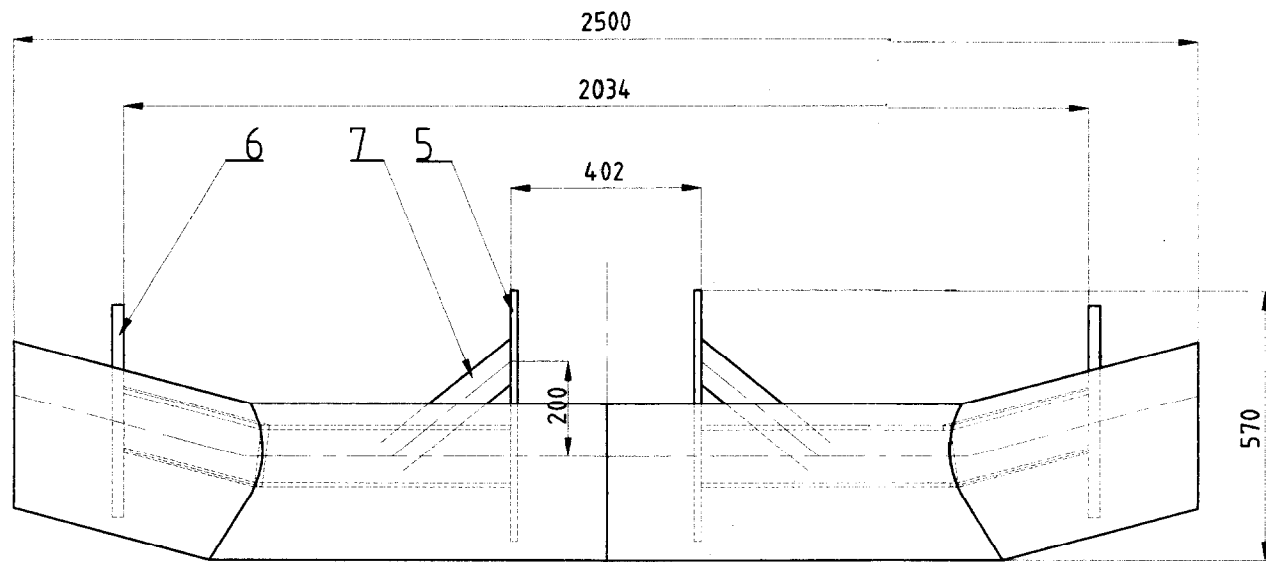
La vue frontale (document 2/6) représente les projections extérieures des arêtes **A** et **B** des UAP.

Les âmes des **Rep 3** et **Rep 4** sont contenues dans un même plan vertical.

**Travail demandé :**

Sur document réponse 2/6, rechercher graphiquement toutes les données nécessaires au débit du **Rep 4** (longueur et angles).

Document 1/6



CHASSE NEIGE
LAME

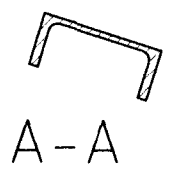
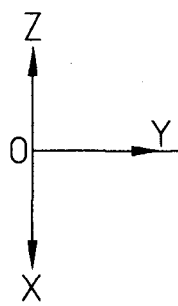
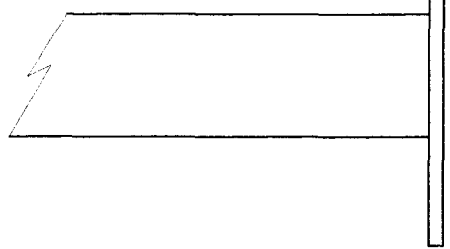
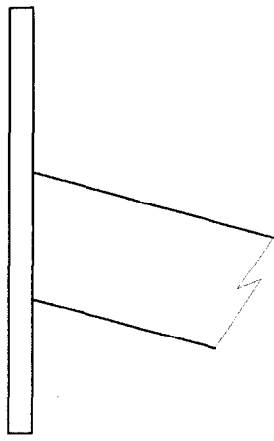
ECHELLE
1:8

29/05/2001

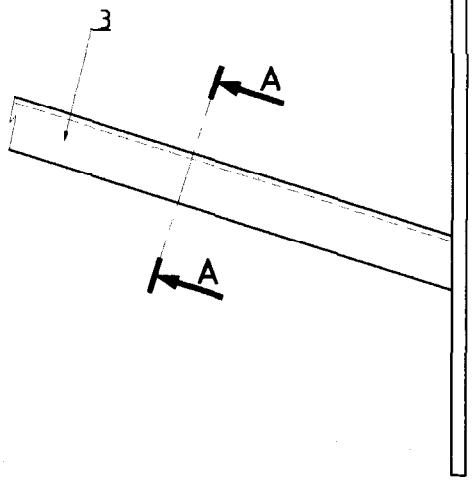
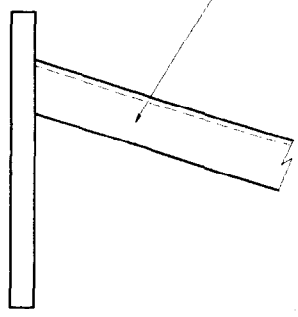
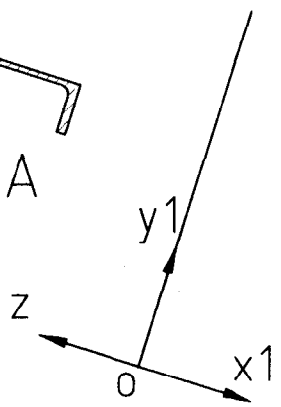
A 2 H ROC 02

7	2	renfort tubulaire	S 355 J2H	∅ 76,1 up 4,5 NF EN10210
6	2	fixation extérieure	S 355 JR	tole epaisseur 25 mm
5	2	fixation intérieure	S 355 JR	tole epaisseur 15 mm
4	2	raidisseur extérieur	S 235 JRG2	UAP 130
3	2	raidisseur intérieur	S 235 JRG2	UAP 130
2	2	couloir	S 355 JR	tole epaisseur 6 mm
1	2	racleur	S 355 JR	tole epaisseur 6 mm
Rep	Nb	Designation	Matiere	Observations

GEOMETRIE DESCRIPTIVE
ROC 2002



A-A



PREPARATION D'UNE PRODUCTION

Epreuve U 51 SESSION 2002

PARTIES 2 ET 3

DOCUMENT : PLAN D'ENSEMBLE R.O.C. 02

PREPARATION D'UNE PRODUCTION

Epreuve U 51 Session 2002

PARTIE 2

TRAÇAGE GRAPHIQUE (12 points)

Durée conseillée : 1h

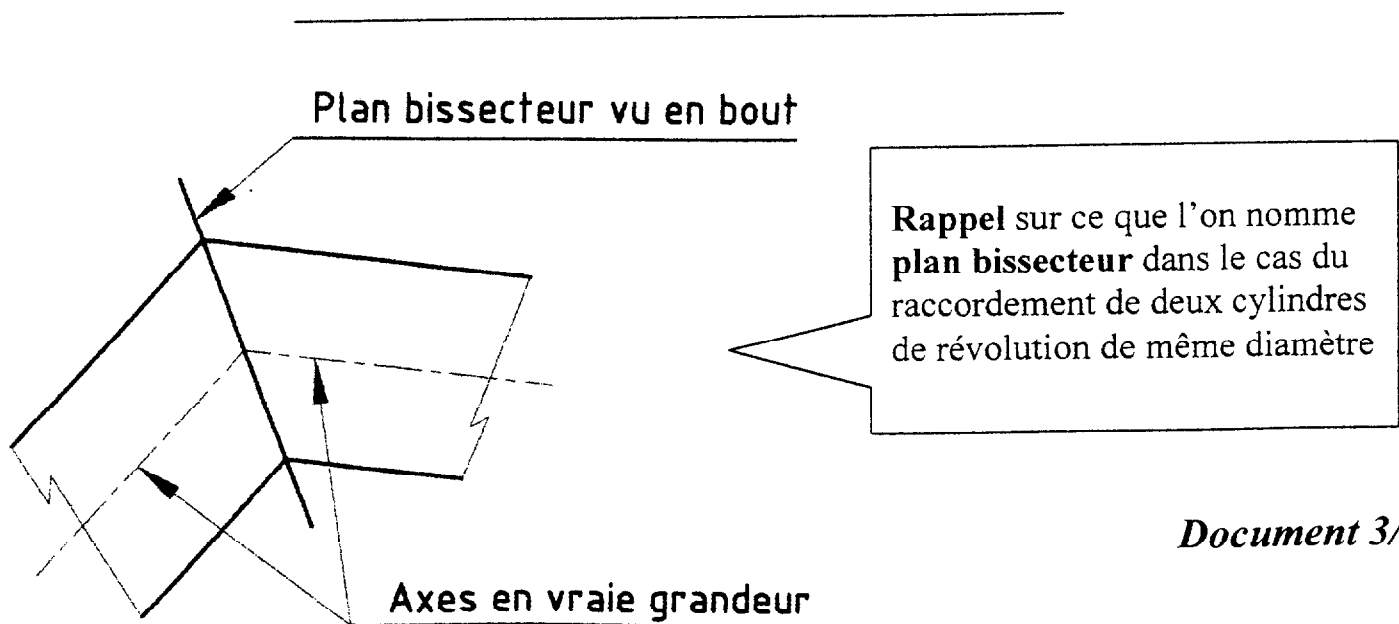
Documents : R.O.C.02 , 3/6 et 4/6

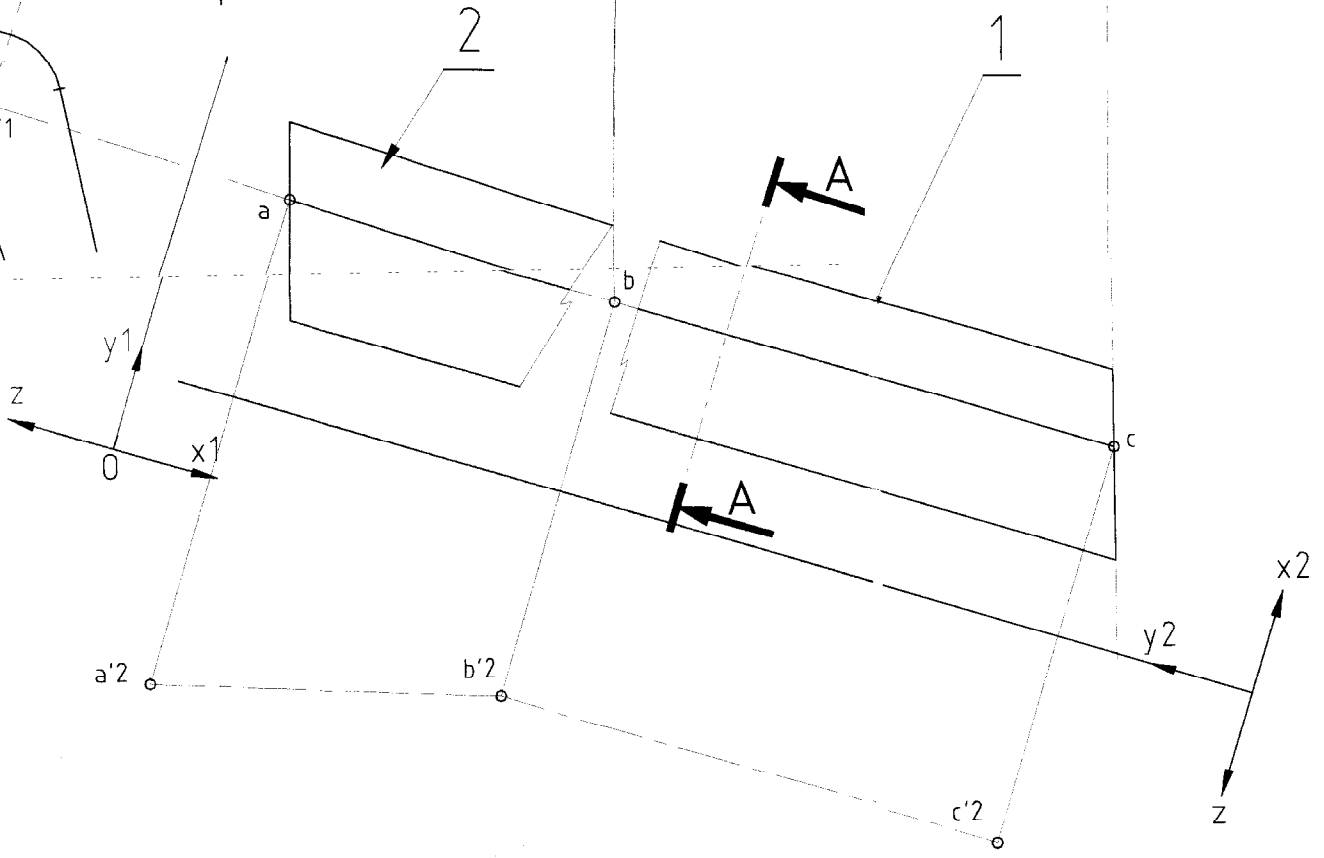
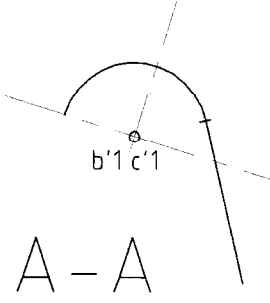
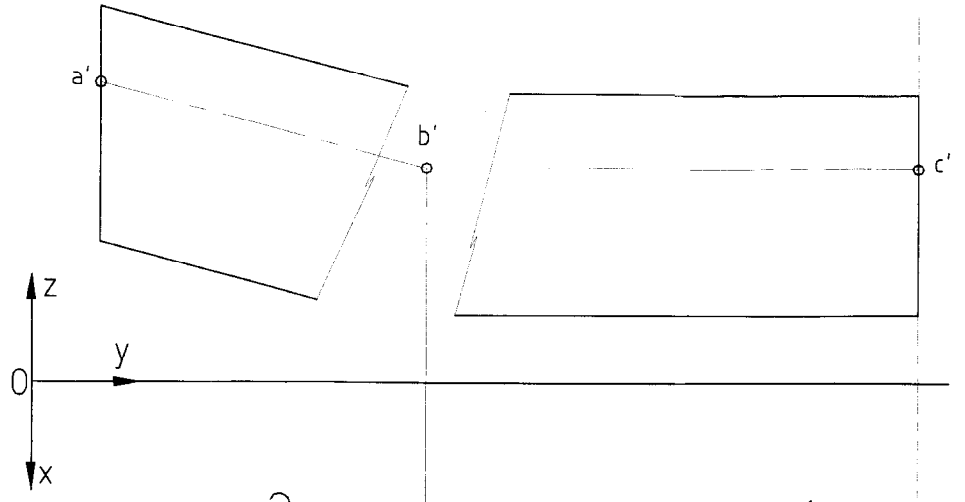
Présentation du sujet :

- Le racleur **Rep 1** et le couloir **Rep 2** sont réalisés en tôle S 355 JR.
- Les sections normales des deux éléments sont **identiques** (voir section **A - A.**)
- On ne tiendra pas compte des épaisseurs.
- Sur les projections données, les axes représentés sont ceux des parties cylindriques.
- Le raccordement des deux éléments se fait dans **le plan bissecteur** des axes donnés.

Travail demandé :

- 1/ - Sur document réponse 4/6, effectuer les constructions nécessaires au développement du **Rep 1**.
- 2/ - Sur document réponse 4/6, développer le **Rep 1** en tracé intérieur.





PREPARATION D'UNE PRODUCTION

Epreuve U 51 Session 2002

PARTIE 3

TRACAGE PAR CALCUL (8 points)

Durée conseillée : 45 mn

Documents : R.O.C. 02 , 5/6 et 6/6

Présentation du sujet :

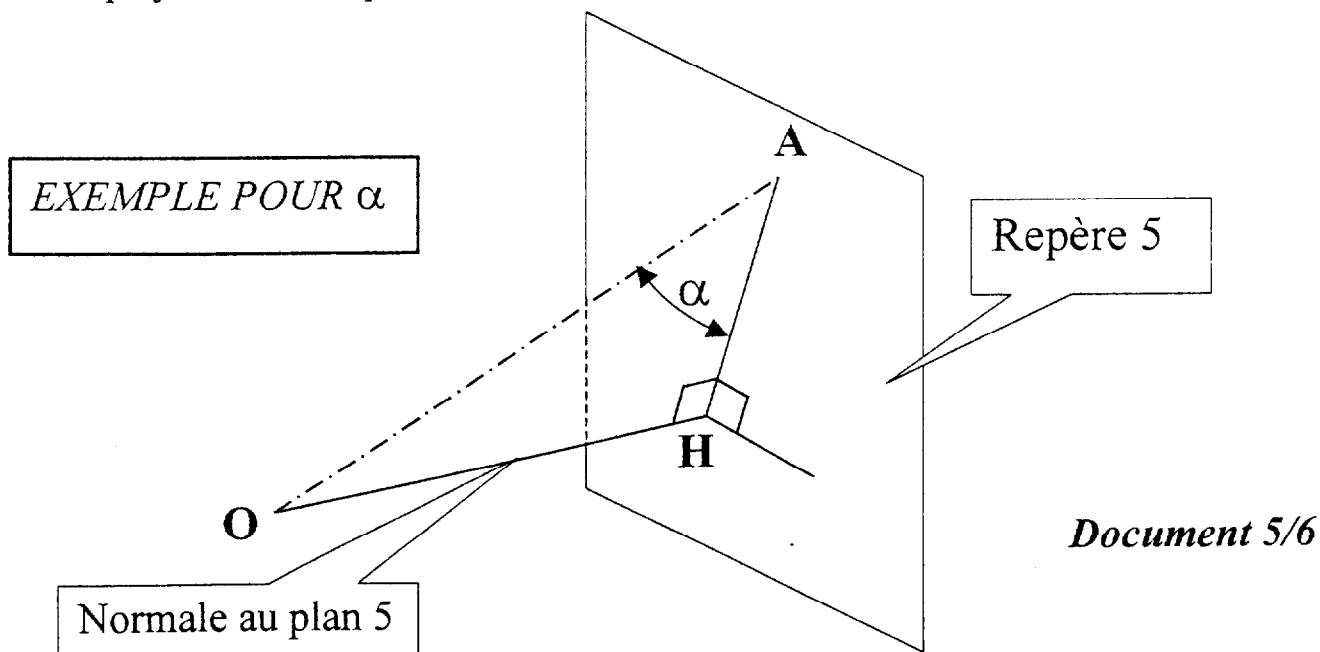
L'étude portera sur le renfort tubulaire **Rep 7**.

Ce renfort, réalisé en tube $\varnothing 76,1$ s'appuie sur la plaque de fixation **Rep 5** et le raidisseur **Rep 3**.

Travail demandé : Sur document réponse 6/6 :

- 1/ - Rechercher la **longueur OA** de l'axe du tube.
- 2/ - Rechercher l'**angle** de coupe du tube entre **7 et 5** : on le nommera α .
- 2/ - Rechercher l'**angle** de coupe du tube entre **7 et 3** : on le nommera β .

Rappel : L'angle d'une droite et d'un plan est l'angle aigu de la droite avec sa projection sur ce plan



BTS ROC
Nom: _____
N° Inscription: _____
Centre d'examen: _____

ROESGEO/B

TRACAGE PAR CALCUL

R.O.C. 2002

