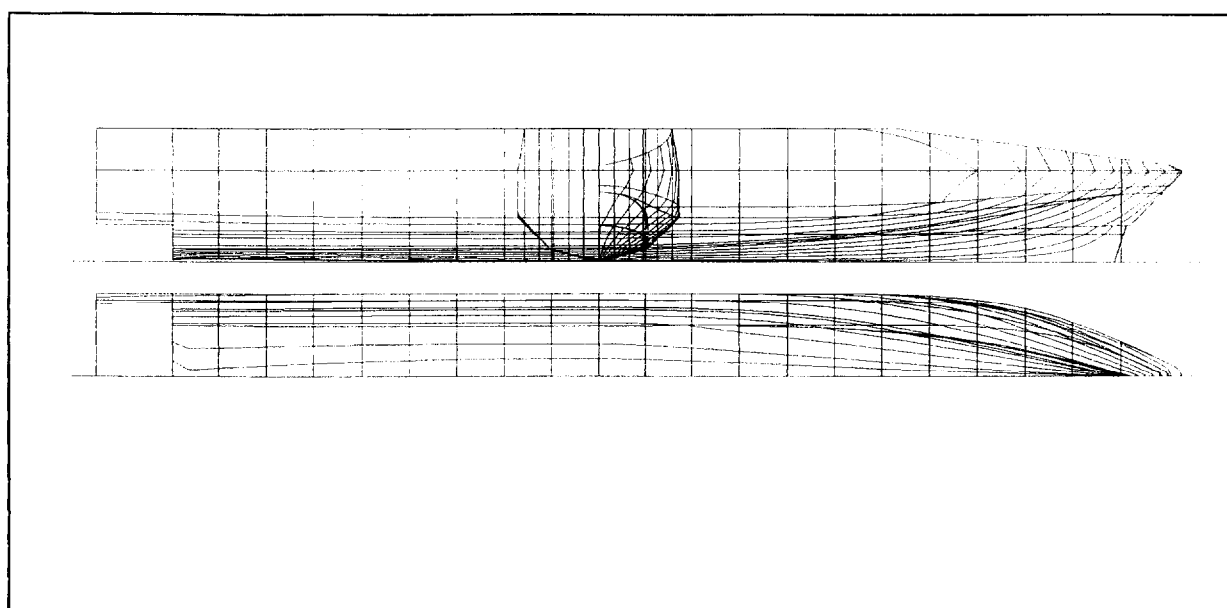


BTS CONSTRUCTIONS NAVALES

SESSION : 2002



Durée épreuve : 4 heures

Coefficient : 2.5

Epreuve E5 : DEFINITION DES PROCESSUS

Sous-épreuve U51 : PREPARATION

partie 1 : *Séquence d'assemblage*

partie 2 : *Traçage coque*

SOMMAIRE

Épreuve E5 : DEFINITION DES PROCESSUS

Sous-épreuve U51 : PREPARATION

Coefficient : 2.5 - Durée : 4 heures

Partie 1 : Séquence d'assemblage

Partie 2 : Traçage

Contenu du dossier :

Texte et questions pages 1/ 2 et 2/2

(4) plans N° DT1 , DT2 , DT3 , DT4

(3) trames de nomenclature

Dossier à rendre :

Partie 1 :

Les feuilles de copies utilisées

Les trames de nomenclature utilisées et numérotées

Partie 2 :

(1) plan N° DT4

Temps et barèmes :

Questions	Temps conseillés	barème
1, 2, 3, 4-1,4-2	1,5 heures	8 points
1, 2, 3	2,5 heures	12 points

Aucun document autorisé

BTSCONSTRUCTIONS NAVALES – 2002

E5 – Définition des processus

U51 – PREPARATION

Sujet : Navire à Grande Vitesse - **NGV**

Mise en situation :

L'objet de l'étude concerne des éléments de structure d'un navire à grande vitesse. Pour des raisons de poids et de contraintes mécaniques, l'utilisation des aciers à haute résistance (HR - AH 36) est quasiment obligatoire partout dans la coque du navire.

Partie 1 : Séquence d'assemblage , fiches de débit

Mise en situation partie 1 :

Le bloc N° 825 de ce navire est une cloison longitudinale axiale constituée de :

- d'un panneau plan axial N° 210
- d'une cloison transversale arrière N° 310
- d'une cloison transversale avant N° 440
- de porques aux couples 74 , 75 , 76 , 77 , 78 , et 79

Travail demandé :

Question 1) Proposer sous forme de chronogramme une séquence d'assemblage final du bloc N° 825

Question 2) Etablir la nomenclature de niveau 1 de ce bloc (panneaux préfabriqués)

Question 3) Etablir la nomenclature de niveau 2 (éléments simples) du panneau N° 210

Systeme de repérage :



Ensemble préfabriqué



Profilé de commerce



Tôle

Partie 1 (suite) : fiches de débit

Le porque au couple C78 (N°400 et N°402) peut être modifié selon le plan N° DT3 et deviendra le panneau N° 401 (une seule pièce) :

Question 4-1) La semelle du porque étant en profilé plat de 60x6 ,
on demande d'établir une fiche de débit matière et de formage de cette semelle ; le développement se fera à la fibre neutre et la surlongueur sera faite par l'opérateur machine.

Le candidat proposera sur une feuille de copie cette fiche de débit et de formage

Question 4-2) L'âme du porque étant en acier AH36 épaisseur 6 mm , proposer sous forme de tableau les possibilités de débit de cette tôle

Machine	avantages	inconvénients
	(modèle de tableau)	

Partie 2 : Traçage et développement

Mise en situation partie 2 :

Ce Navire à grande vitesse est propulsé par trois hydrojets ; on se propose d'étudier la tuyère centrale.

La tuyère centrale représentée sur le plan DT4 est composée de surfaces développables (plans , cylindres et cônes) .

Travail demandé :

Question 1 : Tracer l'intersection de la surface S1 avec le bordé sur les plans vertical et horizontal

Question 2 : Développer la surface S1 suivant la section normale SN1

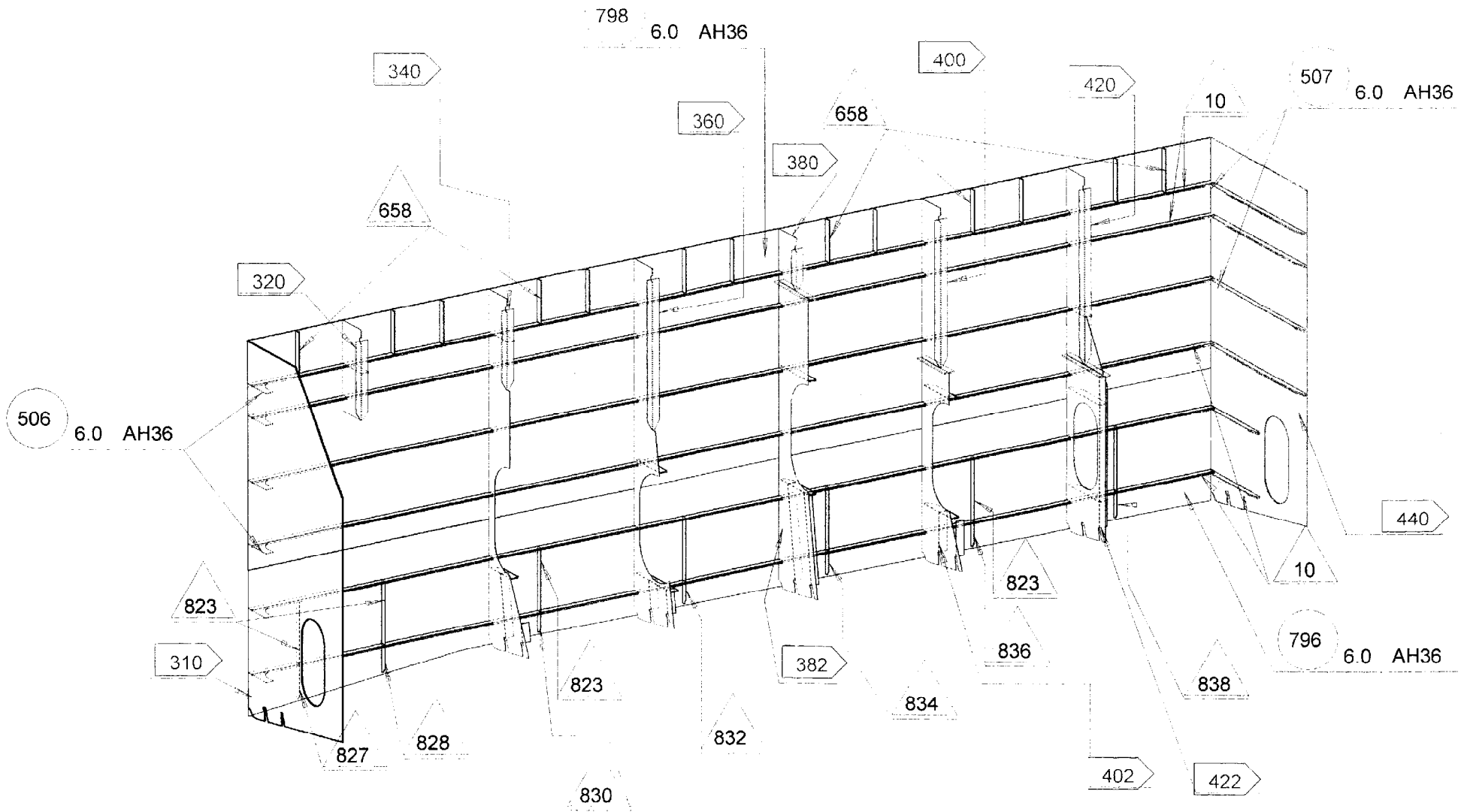
Question 3 : Développer une partie de la surface S2 délimitée par AC DFA

Nota : les développements sont à faire sur le plan DT4

Bloc 825

RAIDISSEURS LONGI. PB 60*4

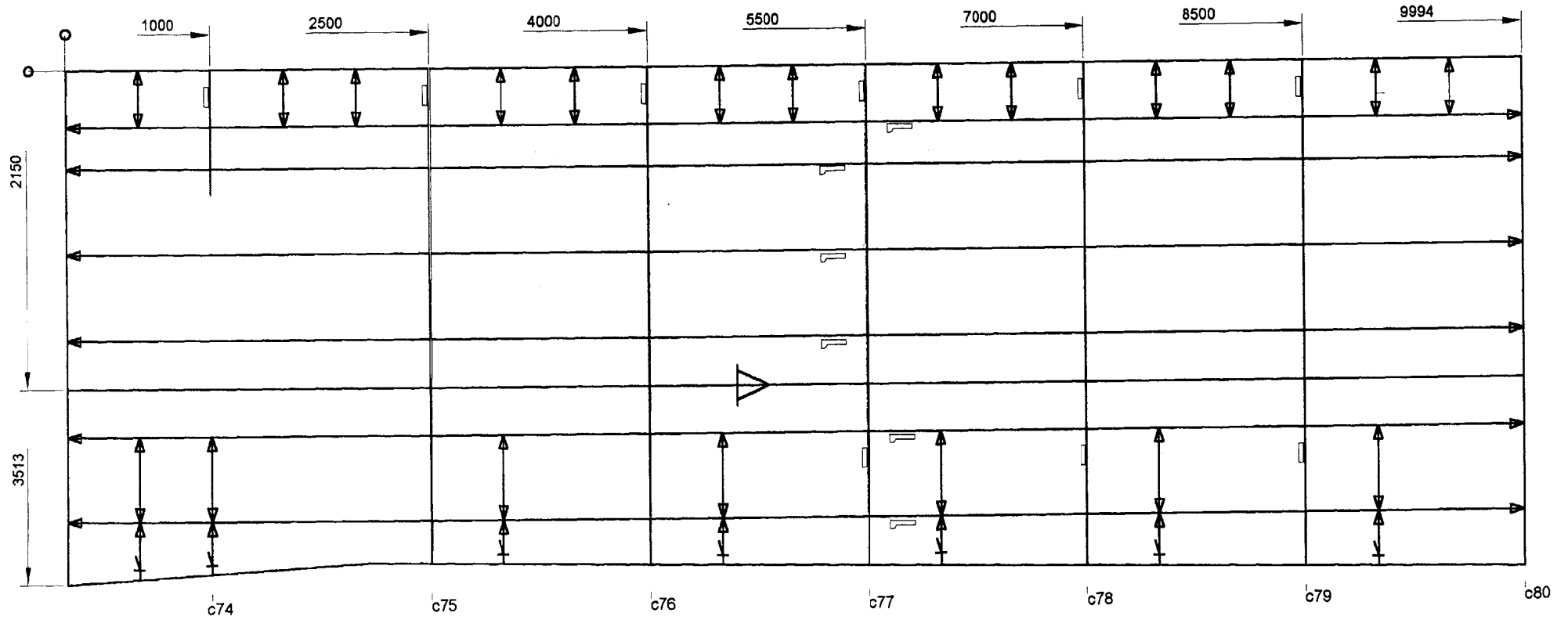
RAIDISSEURS VERT. PLAT 60*6
(sf indications)



CLOISON AXIALE

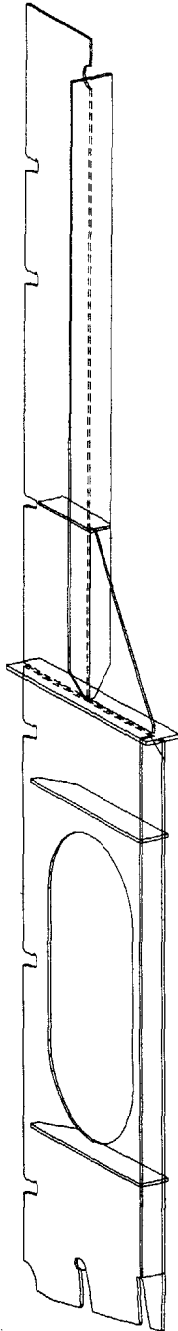
Panneau 210

GABARIAGE et CONTINUITÉ des raidisseurs

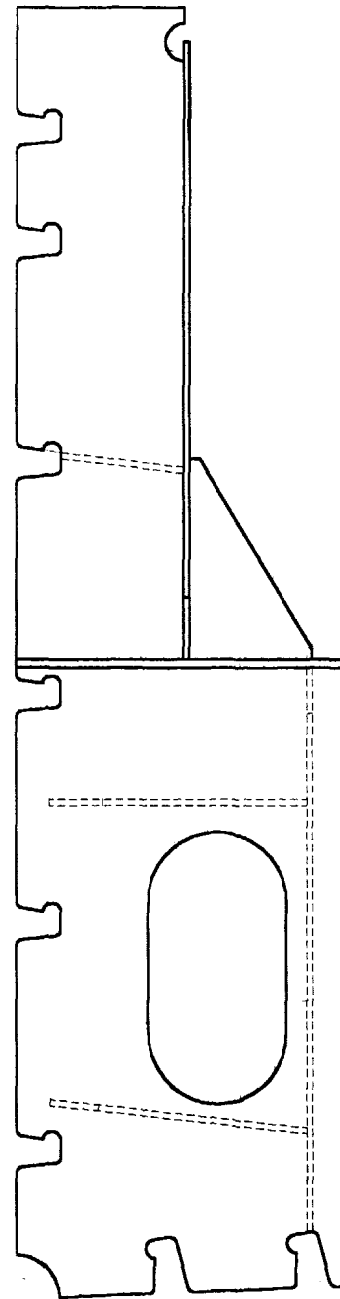


Plan N° DT3

400

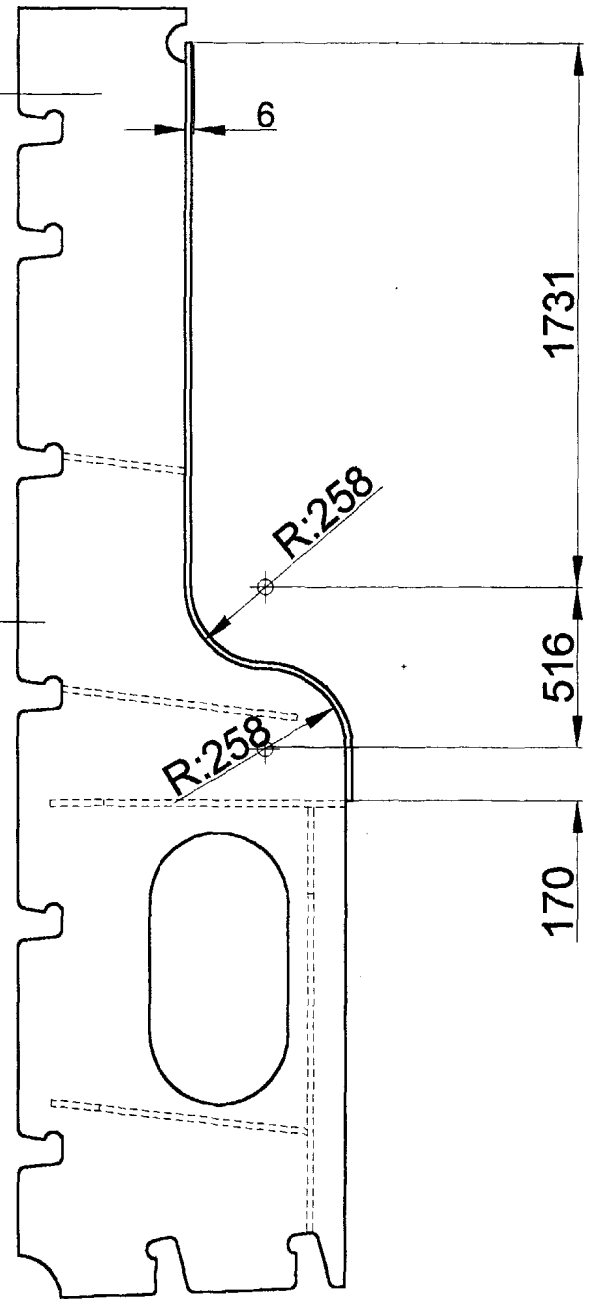


402



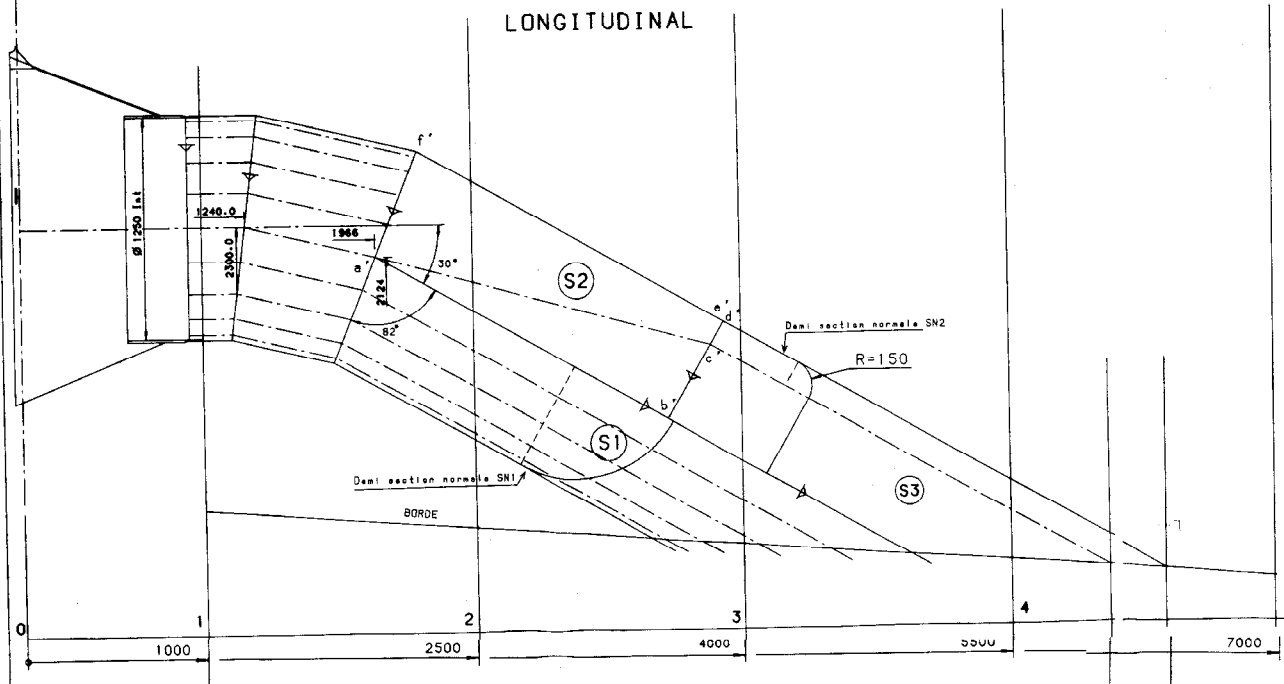
6.0 AH36

401

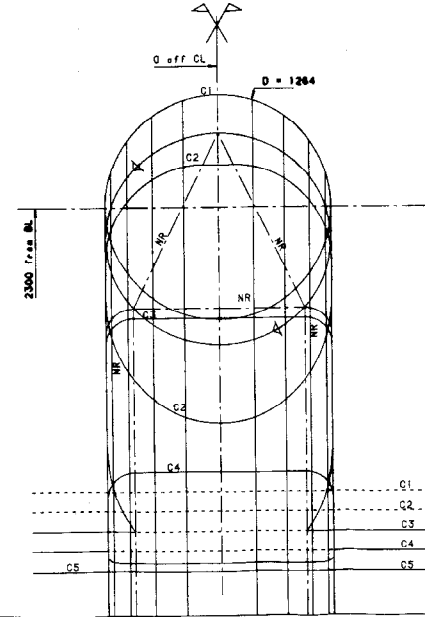


- 1' Tracer l'intersection de S1 avec la borde
Sur les plans vertical et horizontal
- 2' Developper la partie (S1) suivant SNI
- 3' Developper la surface (S2) A C D F A

LONGITUDINAL

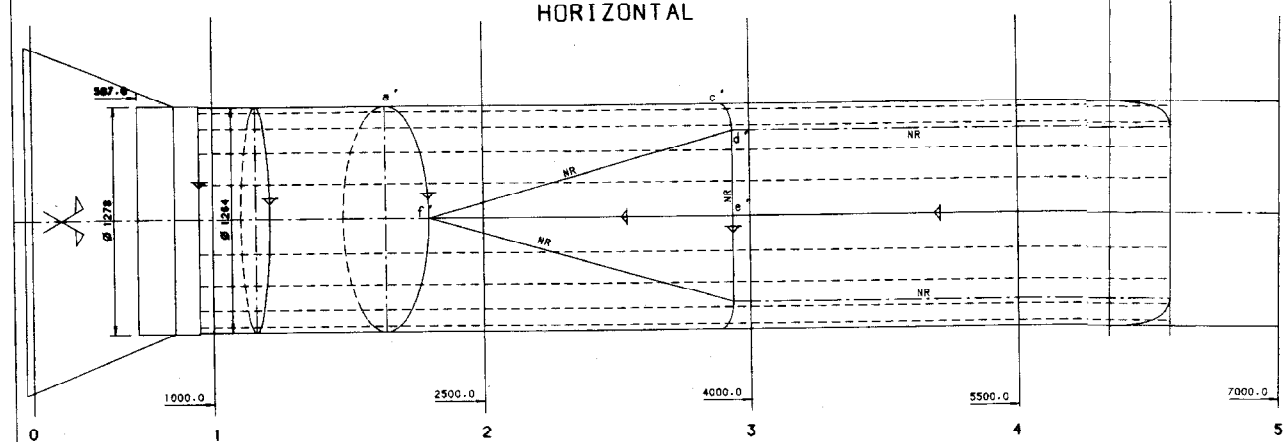


VERTICAL



DEVELOPPEMENTS

HORIZONTAL



Nom: _____
 Date de naissance: _____
 Numéro: _____

