

CRCP

BTS CRC

Epreuve : CONDUITE DE PROJET

ETUDE D'UN CAMION ECHELLE

dossier REPONSES : documents repérés DR1 à DR4

Session :

Série* :

Repère de l'épreuve :

Examen ou Concours :

Spécialité/option* :

Épreuve/sous-épreuve :

NOM : (en majuscules, suivi s'il y a lieu, du nom d'épouse)

Prénoms :

Né(e) le :

N° du candidat

(le numéro est celui qui figure sur la convocation ou la liste d'appel)

* Uniquement s'il s'agit d'un examen.

CRCP

DR1

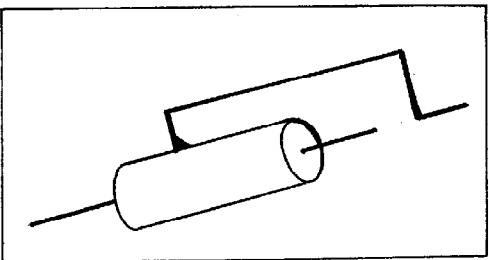
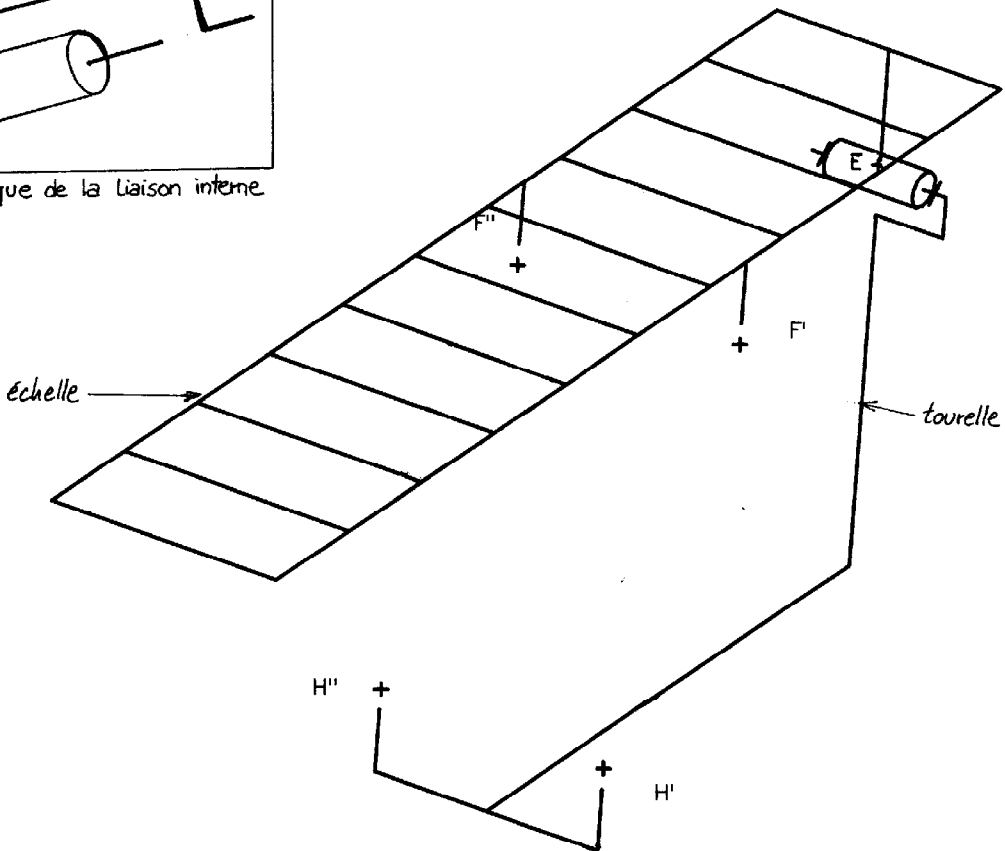


Schéma cinématique de la liaison interne d'un vérin.



Académie : _____ Session : _____

Examen ou Concours _____ Série* : _____

Spécialité/option* : _____ Repère de l'épreuve : _____

Épreuve/sous-épreuve : _____

NOM : _____

(en majuscules, suivi s'il y a lieu, du nom d'épouse)

Prénoms : _____ N° du candidat

Né(e) le : _____ (le numéro est celui qui figure sur la convocation ou la liste d'appel)

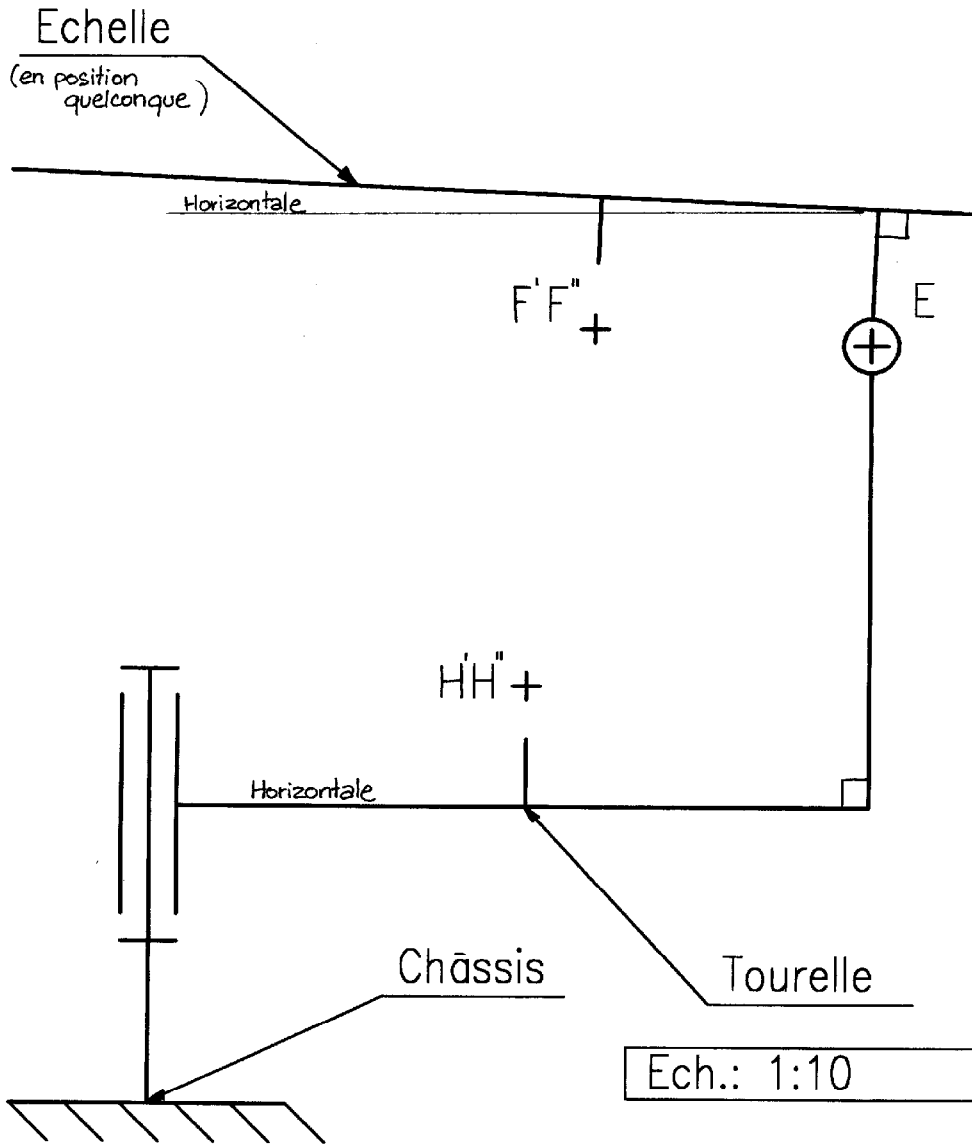
* Uniquement s'il s'agit d'un examen.

DANS CE CADRE

NE RIEN ÉCRIRE

CRCP

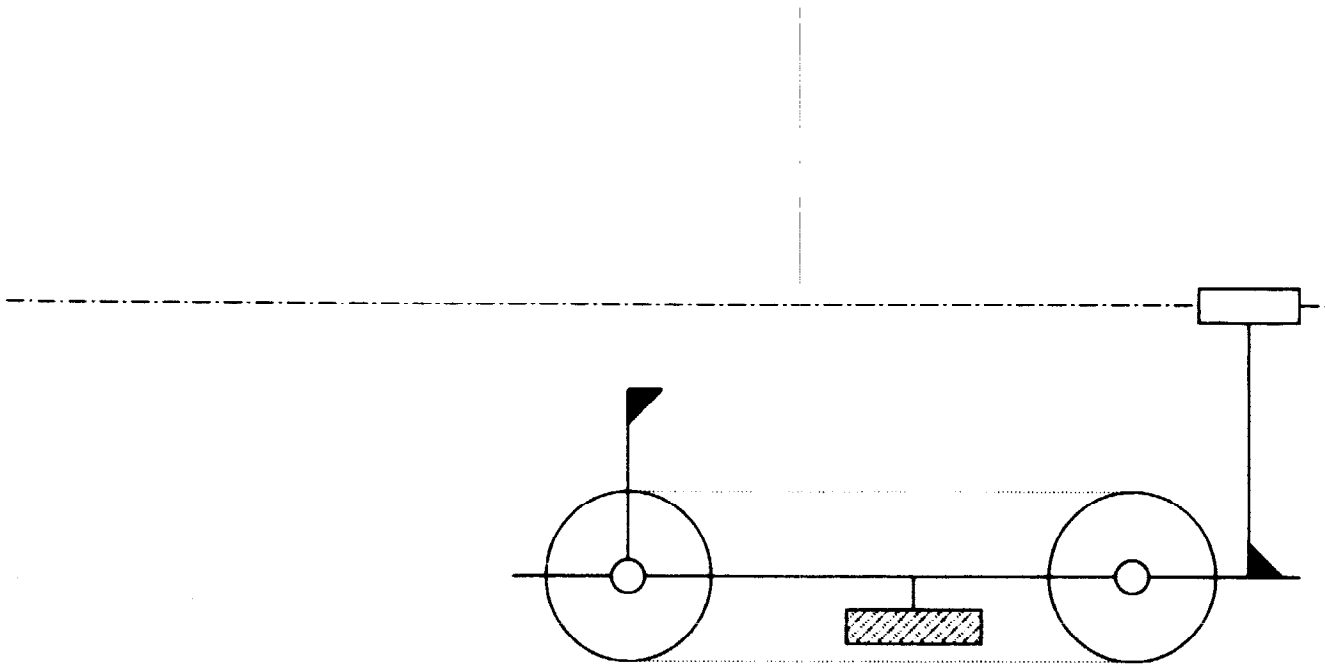
DR2



Ech.: 1:10

Course vérins =

Position à l'issue de 0.25 tour de poulie P20 : croquis à compléter



NE RIEN ÉCRIRE DANS CE CADRE

Académie : _____ Session : _____ Série : _____
Examen ou Concours _____ Repère de l'épreuve : _____
Spécialité/option* : _____
Épreuve/sous-épreuve : _____
NOM : _____
(en majuscules, avec s'il y a lieu, du nom d'épouse)
Prénoms : _____
Né(e) le : _____
N° du candidat _____
(le numéro est celui qui figure sur la convocation ou le titre d'inscription)

* Uniquement s'il s'agit d'un examen.

Académie :

Session :

Examen ou Concours

Série* :

Spécialité/option* :

Repère de l'épreuve :

Épreuve/sous-épreuve :

NOM : (en majuscules, suivi s'il y a lieu, du nom d'épouse)

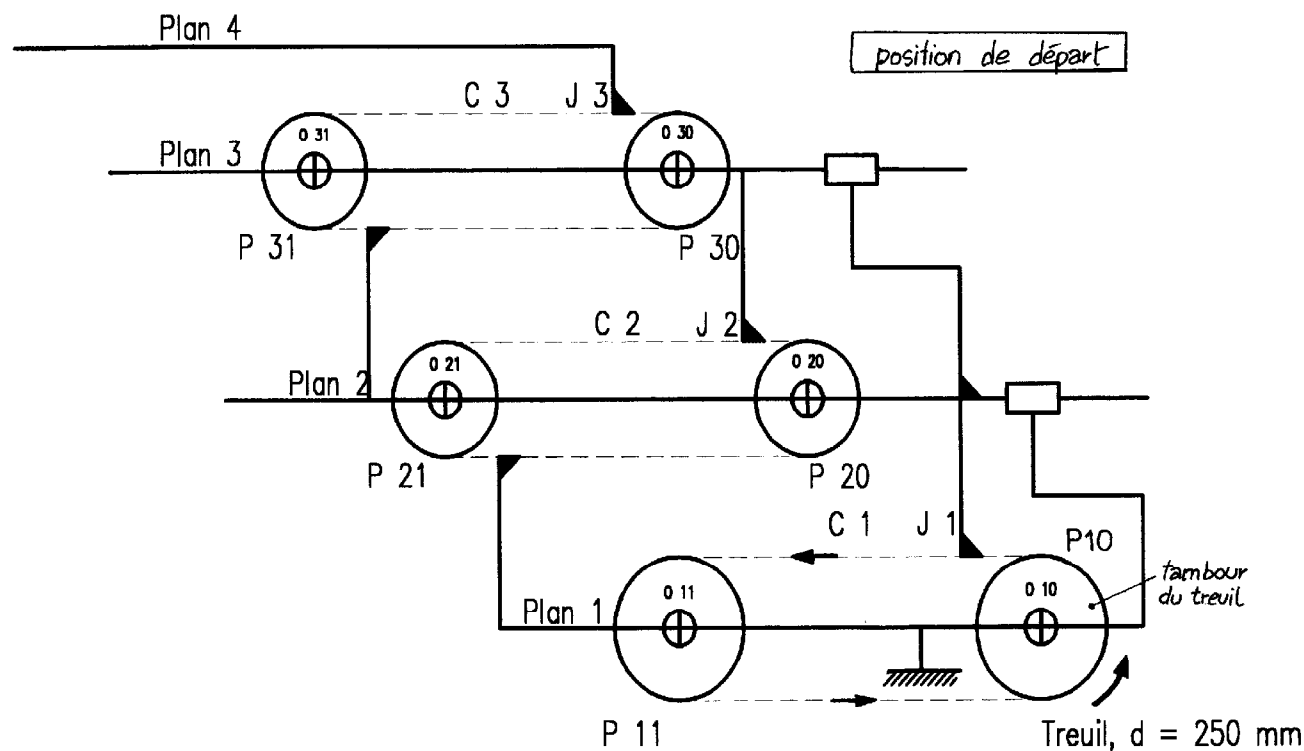
Prénoms : (en majuscules, suivi s'il y a lieu, du nom d'épouse)

Né(e) le : (le numéro est celui qui figure sur la composition ou la liste d'appel)

N° du candidat

Uniquement s'il s'agit d'un examen :

Schéma de principe de déploiement de l'échelle



CRCP

DR 4