

Académie : \_\_\_\_\_ Session : \_\_\_\_\_

Examen ou Concours : \_\_\_\_\_ Série\* : \_\_\_\_\_

Spécialité/option\* : \_\_\_\_\_ Repère de l'épreuve : \_\_\_\_\_

Épreuve/sous-épreuve : \_\_\_\_\_

NOM : \_\_\_\_\_

(en majuscules, suivi s'il y a lieu, du nom d'épouse)

Prénoms : \_\_\_\_\_

Né(e) le : \_\_\_\_\_

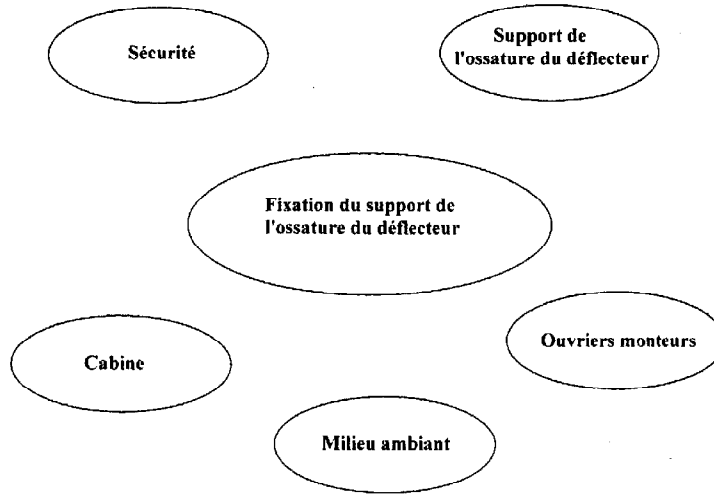
N° du candidat \_\_\_\_\_

(le numéro est celui qui figure sur la convocation ou la liste d'appel)

\* Uniquement s'il s'agit d'un examen.

CRE5ACS

**Réponse à la question 1.3.1.**



Pour le diagramme pieuvre nous nous limiterons aux fonctions ci dessous:

- FP1** Assembler le support de l'ossature du déflecteur sur le pavillon de la cabine
  - FP11 Mettre en position
  - FP12 Maintenir la mise en position
- FP2** Assurer l'étanchéité de la cabine
- FC1** Ne pas avoir de partie saillante sur la cabine si le déflecteur n'est pas monté
- FC2** Mettre en place la fixation du déflecteur
- FC3** Résister à la corrosion

Seules les fonctions FP1, FP2, FC1, FC2, FC3 sont à placer sur le diagramme pieuvre

**Rappel:**

Une fonction principale **FP** est une relation entre deux ou plusieurs composantes du milieu environnant par l'intermédiaire du produit.  
 Une fonction complémentaire **FC** est une relation entre le produit et un élément du milieu environnant.

**Réponse à la question 1.3.2. :**

	Solution 01	Solution 02	Solution 03	Solution 04
C11				
C12				
C13				
C2				
Total				
Cocher la case des solutions à éliminer				

**Explications :**

.....

.....

.....

.....

.....

.....

.....

.....

.....

.....

**Conclusion:**

.....

.....

.....

.....

.....

.....

.....

.....

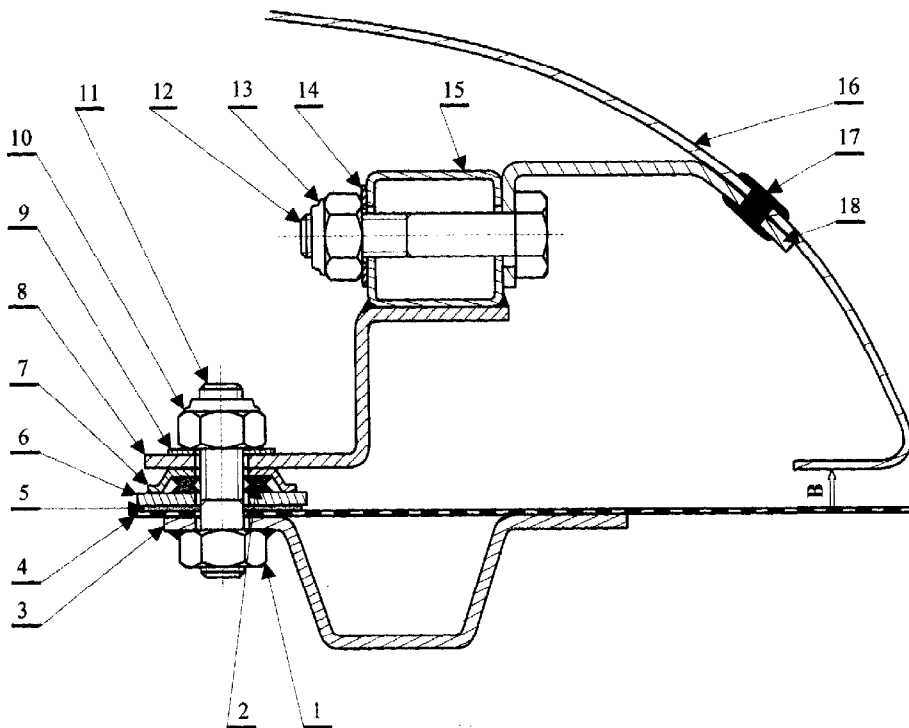
.....

.....

**Réponse à la question 2.1.1. :**

.....  
 .....  
 .....  
 .....  
 .....

**Réponse à la question 2.1.2. :**



- |                      |                     |                        |
|----------------------|---------------------|------------------------|
| 1 écrou HM8          | 7 coupelle          | 13 écrou nylstop M8    |
| 2 joint d'étanchéité | 8 support ossature  | 14 rondelle            |
| 3 ossature pavillon  | 9 rondelle          | 15 ossature déflecteur |
| 4 pavillon           | 10 écrou nylstop M8 | 16 déflecteur          |
| 5 rondelle fibre     | 11 goujon M8        | 17 rivet               |
| 6 rondelle inox      | 12 vis HM8          | 18 support déflecteur  |

**Réponse à la question 2.2.1. :**

Rep	sens ±	Désignation	Tolérance	IT	Nominal =	
					IT <sup>2</sup>	Décalage
A11		Goujon				
A10		écrou nylstop				
A9		rondelle				
A8		support ossature				
A7		coupelle				
A6		rondelle inox				
A5		rondelle fibre				
A4		pavillon				
A3		ossature pavillon				
		CALCUL ARITHMETIQUE : IT Ja =				
		CALCUL QUADRATIQUE : IT Js =				
		CALCUL PROBABILISTE : IT Jp =				
		RESULTAT : TOLERANCES J FABRICATION = ( + IT j / 2 + Décalage ) ( - IT j / 2 + Décalage )				

Rappel :

Il faut que le jeu A soit égal ou supérieur à deux fois le pas soit  $A \geq 2,5 \text{ mm}$

**Réponse à la question 2.2.2. :**

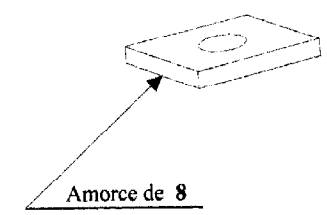
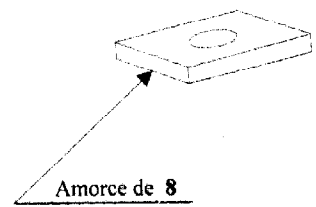
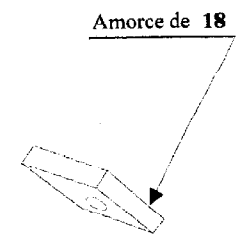
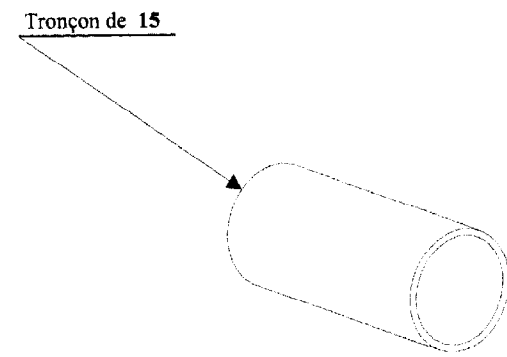
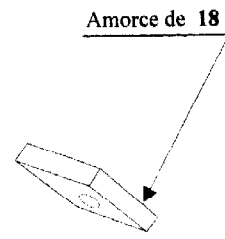
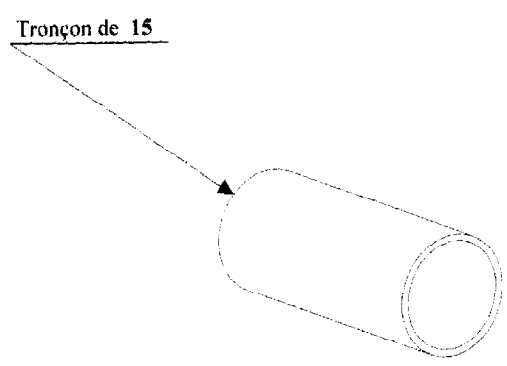
.....  
 .....  
 .....

**Réponse à la question 2.2.3. :**

.....  
 .....  
 .....  
 .....  
 .....

Académie : \_\_\_\_\_ Session : \_\_\_\_\_  
 Examen ou Concours : \_\_\_\_\_ Série\* : \_\_\_\_\_  
 Spécialité/option\* : \_\_\_\_\_ Repère de l'épreuve : \_\_\_\_\_  
 Épreuve/sous-épreuve : \_\_\_\_\_  
 NOM : \_\_\_\_\_ N° du candidat : \_\_\_\_\_  
(en majuscules, suivies de la lettre de nom d'école)  
 Prénoms : \_\_\_\_\_  
 Né(e) le : \_\_\_\_\_  
\* Uniquement s'il s'agit d'un examen.

Réponse à la question 3.1 :



Explications :

Explications :

Académie : \_\_\_\_\_ Session : \_\_\_\_\_

Examen ou Concours : \_\_\_\_\_ Série\* : \_\_\_\_\_

Spécialité/option\* : \_\_\_\_\_ Repère de l'épreuve : \_\_\_\_\_

Épreuve/sous-épreuve : \_\_\_\_\_

NOM : \_\_\_\_\_

(Prénoms, initiales, suivis de 'y' et 'm', du nom d'épouse)

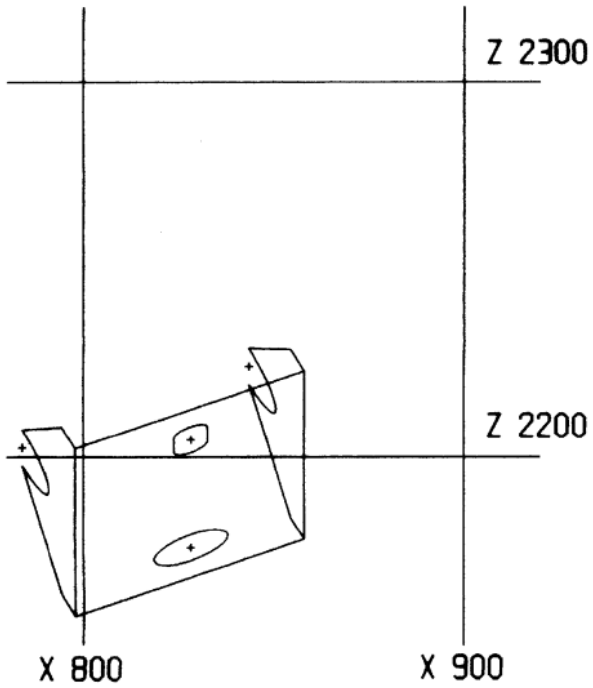
Prénoms : \_\_\_\_\_

Né(e) le : \_\_\_\_\_

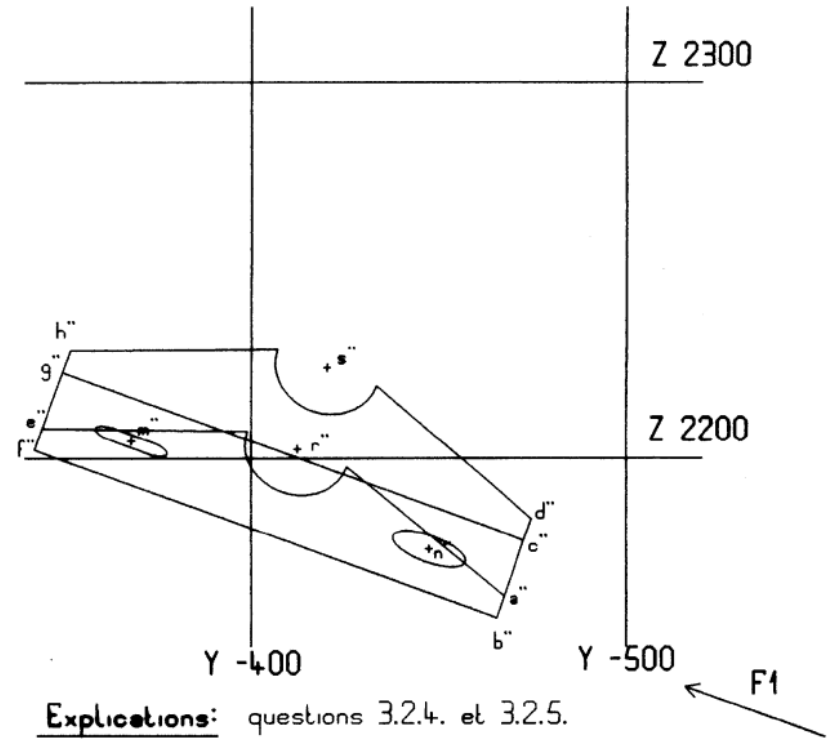
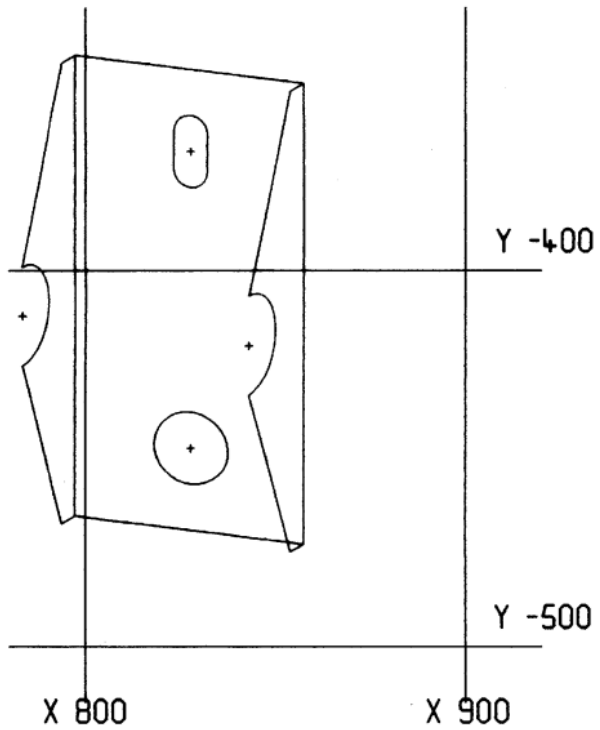
N° du candidat : \_\_\_\_\_

(à inscrire dans le cadre de la convocation ou le site d'accès)

Vue suivant F1



Developpe



Explications: questions 3.2.4. et 3.2.5.

Reponse a la question 3.2.2.:

Reponse a la question 3.2.3.:

COLLER ICI L'ETIQUETTE D'ANONYMAT