

BREVET DE TECHNICIEN SUPERIEUR

Conception et Réalisation de Carrosseries

EPREUVE E5 : Conception

Sous Epreuve U52 : Production de solutions

(Durée 4H - Coefficient 3)

VERSION 5

Aucun document autorisé

Document remis au candidat

Dossier travail :

4 documents A4 (papier)

Dossier technique :

3 documents A4 (papier)

Barème :

| | |
|-----------------|--------|
| Question 2. : | 6 pts |
| Question 3.2. : | 6 pts |
| Question 3.3. : | 2 pts |
| Question 4. : | 2 pts |
| Question 5. : | 4 pts |
| | <hr/> |
| | 20 pts |

BREVET DE TECHNICIEN SUPERIEUR

Conception et Réalisation de Carrosseries

EPREUVE E5 : Conception

Sous Epreuve U52 : Production de solutions

(Durée 4 H - Coefficient 3)

Dossier technique :

3 documents A4 (papier)

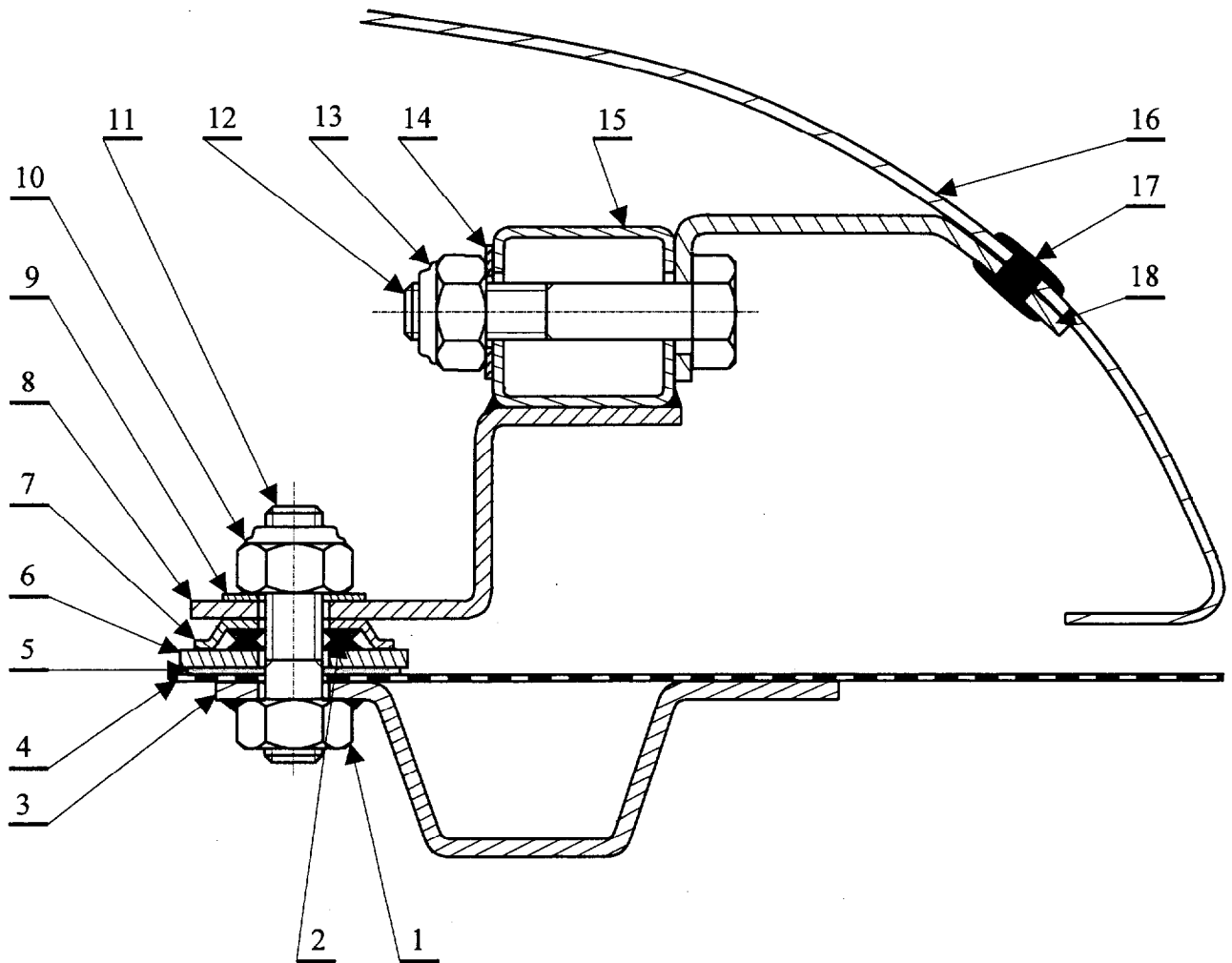
Défecteur supérieur

Zone de l'étude

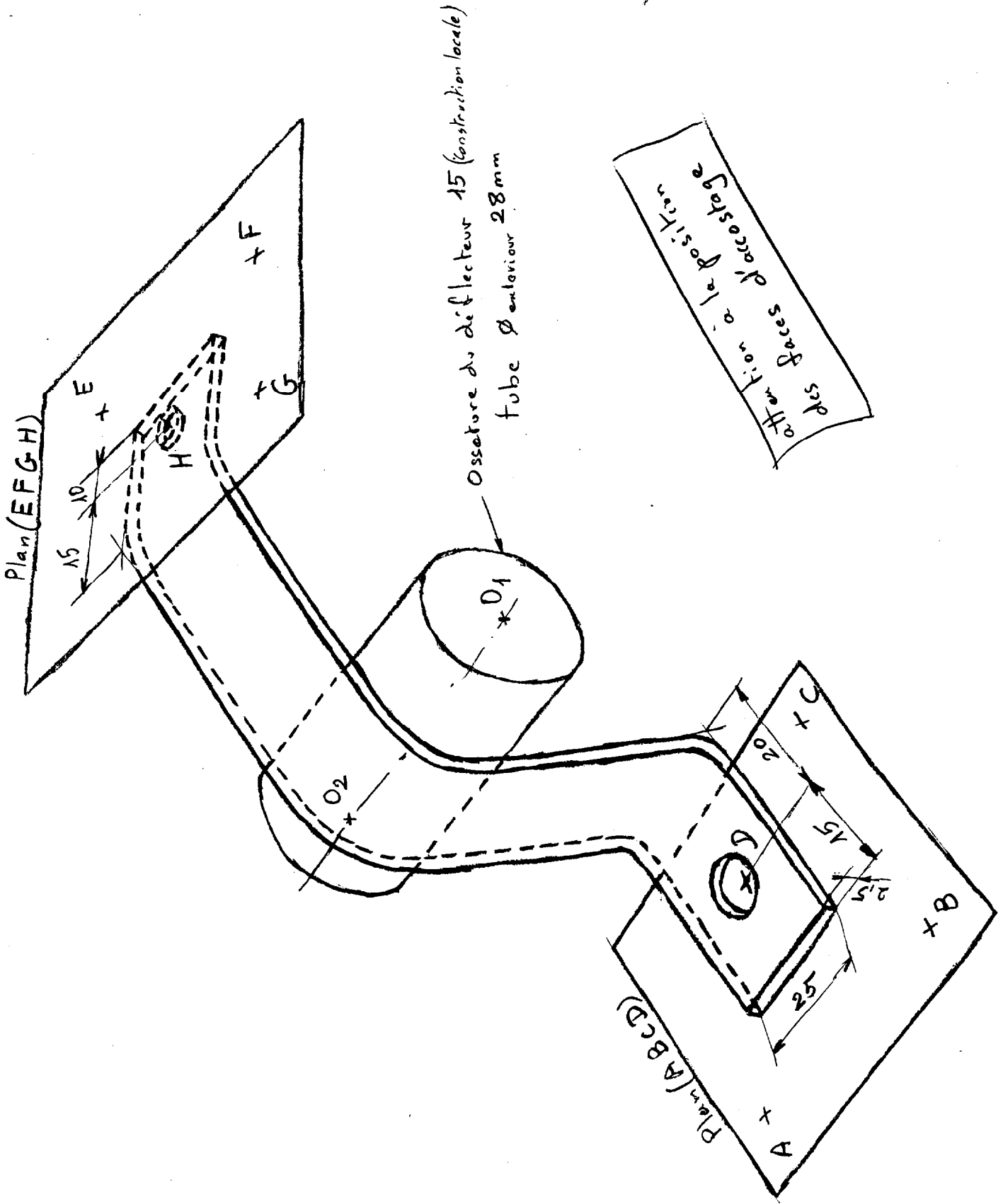


Défecteur latéral

Montage actuel:



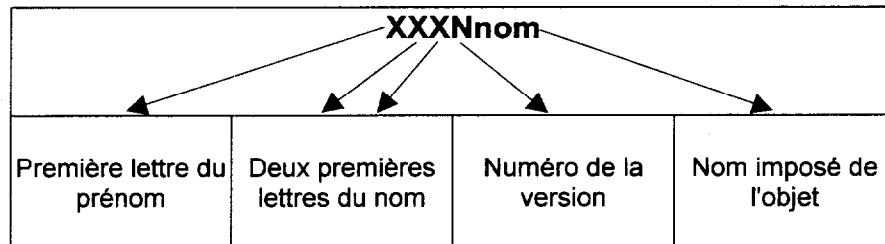
- | | | |
|----------------------|---------------------|------------------------|
| 1 écrou HM8 | 7 coupelle | 13 écrou nylstop M8 |
| 2 joint d'étanchéité | 8 support ossature | 14 rondelle |
| 3 ossature pavillon | 9 rondelle | 15 ossature déflecteur |
| 4 pavillon | 10 écrou nylstop M8 | 16 déflecteur |
| 5 rondelle fibre | 11 goujon M8 | 17 rivet |
| 6 rondelle inox | 12 vis HM8 | 18 support déflecteur |



Déflecteurs pour Tracteur RVI « Premium »

Consignes de sauvegarde:

Pour des raisons de traçabilité, toutes les sauvegardes de fichiers se feront avec un nom au format suivant:



Exemple: Michel DUDOIS, Version 3, nom de l'objet PAT : MDU3PAT

1. Présentation du problème:

Le sujet portera sur l'étude de la fixation du déflecteur supérieur sur la cabine routière du tracteur « Premium » de RVI.

Vous pouvez voir sur le *Document Technique 01*

- le tracteur « premium » avec ses déflecteurs.
(supérieur et latéraux)
- la partie supérieure du déflecteur.
(zone de l'étude)

Vous pouvez voir sur le *Document Technique 02*

- le montage actuel du déflecteur 16 sur la cabine (pavillon) 4

Votre travail consistera à reconcevoir une des pattes de fixation du déflecteur sur la cabine et à établir le plan pour sa fabrication (développé et mise en plan de la pièce)

2. Construction de l'environnement:

2.1. Contact entre la coupelle 7 et le support d'ossature 8

Soient les trois points A , B et C définissant le plan d'accostage entre la coupelle 7 et le support d'ossature 8

| | X | Y | Z |
|---|---------|----------|----------|
| A | 114,140 | -614,527 | 2085,785 |
| B | 70,839 | -589,527 | 2085,785 |
| C | 48,370 | -628,445 | 2083,430 |

Le point D appartient au plan (ABC) et est le centre du trou de fixation du support d'ossature 8

| | X | Y | Z |
|---|--------|---|----------|
| D | 77,510 | | 2084,215 |

Mettre en place (construire) le plan (ABC) ainsi que le point D
Donner la coordonnée en Y de D sur votre feuille de copie

2.2. Contact entre le déflecteur 16 et le support de déflecteur 18

Pour simplifier le problème on supposera que la partie du déflecteur 16 qui est au contact avec le support de déflecteur 18 est plane localement
Soient les trois points E , F et G définissant le plan d'accostage entre le support de déflecteur 18 et le déflecteur 16

| | X | Y | Z |
|---|--------|----------|----------|
| E | 38,505 | -740,531 | 2112,348 |
| F | -0,466 | -718,031 | 2112,348 |
| G | 11,755 | -696,865 | 2137,402 |

Mettre en place (construire) le plan (EFG)

2.3. Construction (locale) de l'ossature du déflecteur 15

Soit le point O_1

| | X | Y | Z |
|-------|--------|----------|----------|
| O_1 | 30,931 | -648,650 | 2125,115 |

Le point O_1 est une des extrémités de l'axe rectiligne du tube circulaire de la partie locale de l'ossature du déflecteur 15

Mettre en place ce point O_1

Construire l'axe rectiligne O_1O_2 sachant qu'il est:

parallèle aux plans (ABC) et (EFG)

limité par le point O_2 de coordonnée X : 82,893

Donner les coordonnées Y et Z de O_2 sur votre feuille de copie

Construire cette partie de l'ossature du déflecteur 15 sachant que c'est un tube rectiligne circulaire de diamètre intérieur 24 mm et de diamètre extérieur 28 mm (le tube sera limité par les plans perpendiculaires à l'axe O_1O_2 et passant par O_1 et par O_2)

2.4. Construction du point H:

Le point H appartient au plan (EFG) et est le centre du trou de fixation du déflecteur 16 sur le support de déflecteur 18

Il appartient à un plan perpendiculaire à l'axe O_1O_2 passant par le point D

De plus il a pour coordonnée X : 25,305

Donner les coordonnées Y et Z de H sur votre feuille de copie

3. Construction du support:

3.1. Modification du montage du déflecteur sur la cabine:

Vous pouvez voir sur le *Document Technique 02*

le montage actuel du déflecteur 16 sur la cabine (pavillon) 4

En résumé :

Le déflecteur 16 est rivé sur le support de déflecteur 18

Le support de déflecteur 18 est fixé par un boulon sur l'ossature du déflecteur 15

L'ossature du déflecteur 15 est soudée sur le support de l'ossature 8

Le support de l'ossature 8 est fixé sur la cabine par un goujon et différentes pièces

On veut diminuer le nombre de pièces de la liaison **Déflecteur – Cabine** :

Sans modifier:

la fixation du support de l'ossature 8 sur la cabine

La fixation par rivet du déflecteur sur le support de déflecteur 18

Mais en modifiant:

Le support de déflecteur 18

Le support de l'ossature 8

Les liaisons de ces pièces 8 et 18 avec l'ossature du déflecteur 15

Pour des raisons de fabrication et pour un gain de masse on remplace le tube à section carré de l'ossature du déflecteur 15 par un tube à section circulaire

Vous pouvez voir sur le *Document Technique 03*

la modification importante de cette fixation

3.2. Construire la pièce (8 , 18) en tenant compte des remarques suivantes :

8 et 18 ne formeront qu'une seule pièce notée pour la suite du sujet : pièce (8 , 18)

La pièce (8 , 18) sera soudée sur l'ossature du déflecteur 15

(la soudure ne faisant pas partie de l'étude)

La pièce (8 , 18) aura une section 2,5 x 25 mm

(dimensions obtenues par calcul mécanique ne faisant pas partie de l'étude)

Les rayons de pliage de la pièce (8 , 18) seront au minimum de 5 mm

(dimension donnée par le service méthode ne faisant pas partie de l'étude)

La pièce (8 , 18) sera la plus simple possible (forme, réalisation, coût, ...)

elle devra être tangente aux plans (ABC) *(accostage avec la « cabine » (pavillon))*

elle devra être tangente aux plans (EFG) *(accostage avec le déflecteur)*

elle devra être tangente à l'ossature du déflecteur 15 sur un angle minimum de 60°

(pour réaliser le cordon de soudure)

Sauvegarder cette pièce sous le nom : **XXXNSUP**

3.3. Terminer la pièce (**8** , **18**) en tenant compte des remarques suivantes :

Prévoir un trou de diamètre 10 mm au point D pour sa fixation sur la cabine (pavillon)
(ce trou sera perpendiculaire au plan (ABC))

Prévoir un trou de diamètre 5,5 mm au point H pour la fixation du déflecteur
(ce trou sera perpendiculaire au plan (EFG))

Sauvegarder cette pièce sous le nom : **XXXNPAT**

4. Développé du support:

Effectuer le développé de la pièce (**8** , **18**) terminée
(si elle n'est pas terminée prendre la modélisation la plus élaborée depuis le début de l'épreuve)

Sauvegarder ce développé sous le nom : **XXXNDEV**

5. Mise en plan du support:

Effectuer la mise en plan de la pièce (**8** , **18**) terminée
(si elle n'est pas terminée prendre la modélisation la plus élaborée depuis le début de l'épreuve)

On demande de représenter : Sur un format A3V

La pièce (**8** , **18**) en vue XY et XZ avec le quadrillage

Le développé de la pièce (**8** , **18**) renseigné
(bord tombé, bord relevé, valeur des angles normaux et valeur des rayons de pliage)

Vous indiquerez votre nom, votre prénom et la date de création de ce plan

Sauvegarder ce plan sous le nom : **XXXNPLA**

Nota : La sortie physique sur le traceur n'est pas demandée. Elle sera effectuée par le professeur responsable en dehors du temps de l'épreuve.