

CORRIGE

- **Ces éléments de correction n'ont qu'une valeur indicative. Ils ne peuvent en aucun cas engager la responsabilité des autorités académiques, chaque jury est souverain.**

CAO CORRIGE

1/2

Version: 1

	X	Y	Z
D	92,510	-612,973	2099,215
O2	97,893	-663,650	2140,115
H	40,305	-703,396	2140,233

Version: 2

	X	Y	Z
D	97,510	-607,973	2104,215
O2	102,893	-658,650	2145,115
H	45,305	-698,396	2145,233

Version: 3

	X	Y	Z
D	87,510	-617,973	2094,215
O2	92,893	-668,650	2135,115
H	35,305	-708,396	2135,233

Version: 4

	X	Y	Z
D	82,510	-622,973	2089,215
O2	87,893	-673,650	2130,115
H	30,305	-713,396	2130,233

Version: 5

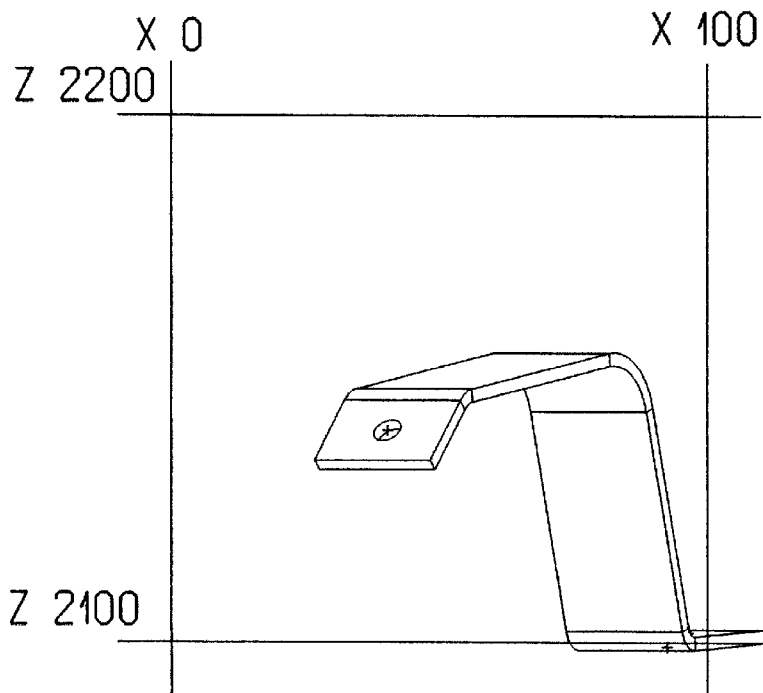
	X	Y	Z
D	77,510	-627,973	2084,215
O2	82,893	-678,650	2125,115
H	25,305	-718,396	2125,233

Version: 6

	X	Y	Z
D	72,510	-632,973	2079,215
O2	77,893	-683,650	2120,115
H	20,305	-723,396	2120,233

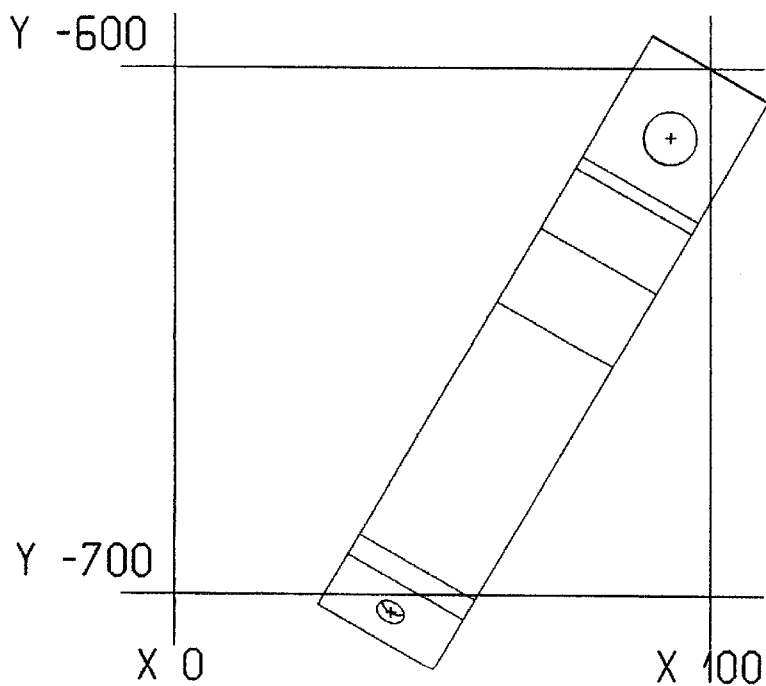
Version: 7

	X	Y	Z
D	67,510	-637,973	2074,215
O2	72,893	-688,650	2115,115
H	15,305	-728,396	2115,233



Developpe

+
BR 104.5
Rayon de 5
BT 99.8
Rayon de 14
BT 141.9
Rayon de 5
+



C.A.O.
Version 1
Corrige 2/2