

E5 : DESSIN DE CONCEPTION

Durée : 8 heures

Coefficient : 6

Sous épreuve : CONCEPTION

(unité U 51)

Durée : 4 heures

Coefficient : 3

Le dossier technique d'étude est commun aux épreuves E4 et E5

Composition du dossier :

Dossier technique d'étude :	Présentation :	Page 1/4.
	Documentation :	Pages 2/4 à 4/4.
Sujet : pages 1/5 à 5/5	Questions :	Pages 2/5 à 5/5.

Matériels et documents autorisés :

Calculatrice conforme aux normes en vigueur.
Catalogue de profilés du commerce.
Règlements CM 66 Additif 80
Règlements NV 65 et N84 modifié 95
Normes AFNOR (construction métallique)
Règlements Européens Eurocode 1, Eurocode 3
Matériel de dessin

1^{ère} PARTIE**Etude de stabilité**

1/ A partir des documents d'ensemble fournis dans le dossier de présentation, décrire la stabilité de l'ouvrage.

Pour chaque plan de stabilité le candidat prendra soin de proposer un schéma mécanique accompagné d'une analyse ou d'un commentaire.

2^{ème} PARTIE**Etude d'un bracon**

Les bracons situés en tête de poteau dans des plans longitudinaux sont constitués de profils creux circulaires $\phi 48,3 \times 2,9$. Ce sont des barres bi-articulées dont la liaison à chaque extrémité est constituée par un seul boulon.

La longueur d'un bracon est $\ell = 1300$ mm. (distance entre boulons).

A l'E.L.U. chaque bracon peut subir un effort normal $N = \pm 7,5$ kN. (Soit en traction, soit en compression suivant la direction du vent).

2.1/ Vérification du bracon : Bracon : Acier S235 – Boulons classe : 6.8

Effectuer la vérification E.L.U. de ce bracon.

Caractéristiques du profil $\phi 48,3 \times 2,9$

$$A = 4,14 \text{ cm}^2$$

$$I = 10,7 \text{ cm}^4$$

$$W_{el} = 4,43 \text{ cm}^3$$

$$W_{pl} = 5,95 \text{ cm}^3$$

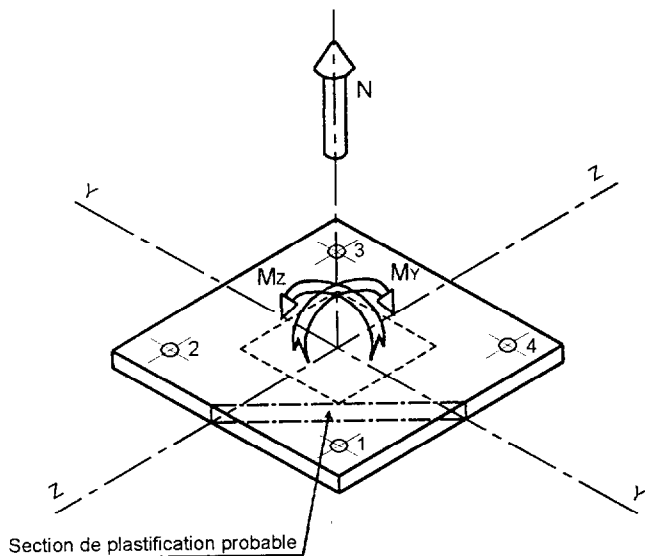
$$i = 1,61 \text{ cm}$$

2.2/ Conception et vérification de la zone d'extrémité :

- a- Proposer un dessin coté échelle 1:2 de la zone d'extrémité du bracon.
Indiquer vos choix : épaisseurs, boulons, soudures...
- b- Effectuer la vérification E.L.U. de cet assemblage.
Vérifier le bracon en zone d'attache.
Vérifier la liaison.

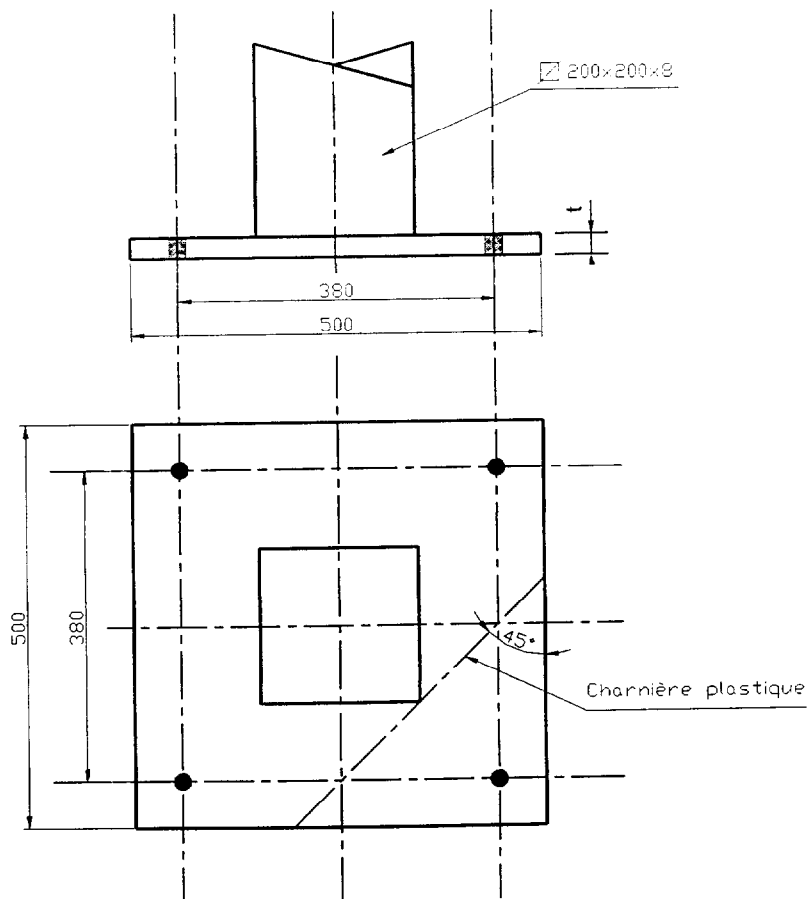
Vérification d'un pied de poteau encastré

Schéma de la platine :



4 tiges d'ancrages $\varnothing 27$ – classe 4.6
 Le trait pointillé matérialise l'empreinte
 du poteau $\square 200 \times 200 \times 8$

Les actions représentées sont celles
 exercées par le poteau sur la platine.



On envisage la situation provisoire avant réalisation du mortier de calage. **La platine repose donc sur les 4 tiges d'ancrage uniquement**, conformément à la figure donnée dans le document de présentation 4/4 du dossier technique.

Le torseur d'actions E.L.U. résulte d'une combinaison $G+1,5.W$ (W : vent oblique engendrant du soulèvement) et a pour composantes :

$$\begin{cases} N=30 \text{ kN} \\ M_Y=28 \text{ kN.m} \\ M_Z=18 \text{ kN.m} \end{cases} \quad \text{Les actions horizontales } V_Y \text{ et } V_Z \text{ faibles sont négligées.}$$

3.1/ Vérification des tiges d'ancrage :

On nommera N_i l'effort normal dans la tige d'ancrage n°i ($1 \leq i \leq 4$).

Pour chaque question le candidat n'hésitera pas à fournir un schéma (plan) de la platine en équilibre.

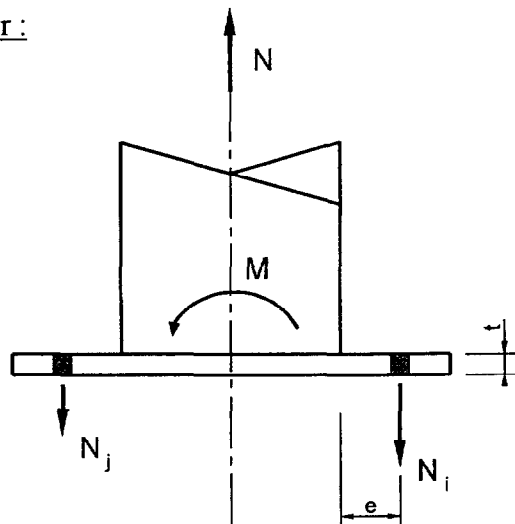
- a- Définir l'action N_{ia} due à N dans chaque tige d'ancrage.
- b- Définir l'action N_{ib} due à M_Y dans chaque tige d'ancrage.
- c- Définir l'action N_{ic} due à M_Z dans chaque tige d'ancrage.
- d- Désigner la tige d'ancrage la plus sollicitée, déterminer l'intensité de l'action qu'elle subit, effectuer la vérification E.L.U.
(Ne pas vérifier la longueur de scellement de la tige).

3.2/ Détermination de l'épaisseur t de la platine :

Le mode de ruine le plus probable consiste en une plastification de la platine suivant la section délimitée en trait mixte dans l'angle où serait située la tige d'ancrage la plus sollicitée. (Celle-ci subit un effort pondéré $N_i \approx 70 \text{ kN}$).

En assimilant le débord de la platine à une poutre en console, définir l'épaisseur t de la platine qui permettrait théoriquement de se dispenser de raidisseurs.

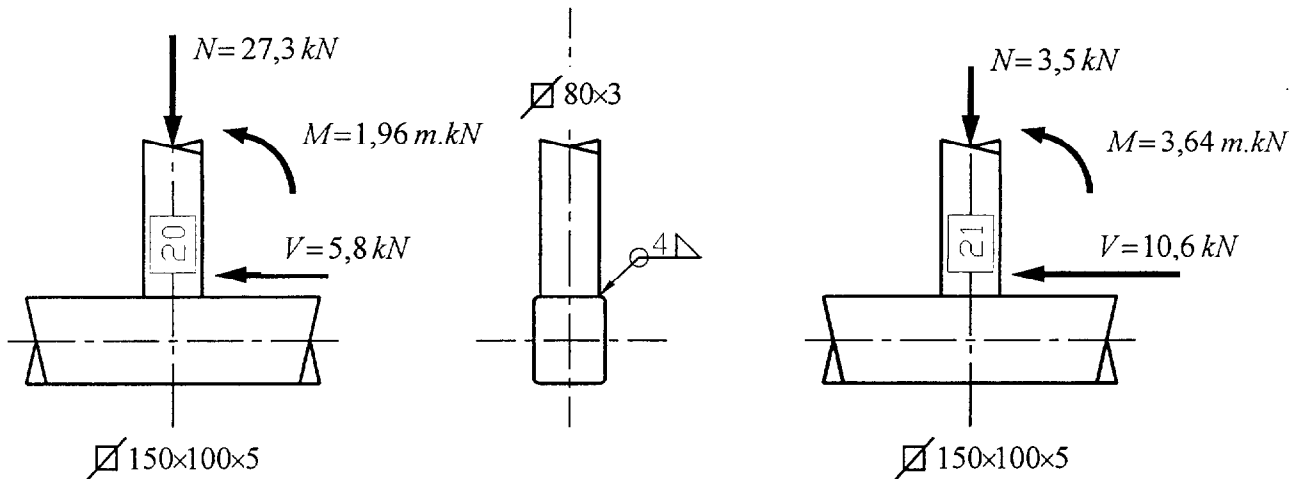
Modélisation à adopter :



Vérification de cordons de soudure

On s'intéresse à l'assemblage soudé entre les traverses de liaison $\nabla 80 \times 3$ et la membrure inférieure de la ferme $\nabla 150 \times 100 \times 5$.

A l'E.L.U. les traverses 20 et 21 transmettent les torseurs d'actions suivants :



Le cordon de soudure, d'épaisseur utile $a = 4 \text{ mm}$, est un cordon périphérique.

4.1/ Vérification des cordons d'âmes :

Préciser quelle est la situation défavorable pour les cordons d'âme (en désignant le n° de la traverse).
Effectuer la vérification E.L.U. réglementaire et préciser les références de la norme NF ou EC3.

4.2/ Vérification des cordons d'ailes :

Préciser quelle est la situation défavorable pour les cordons d'ailes (en désignant le n° de la traverse).
Effectuer la vérification E.L.U. réglementaire et préciser les références de la norme NF ou EC3.